

Easy Lock

PIN

V.2

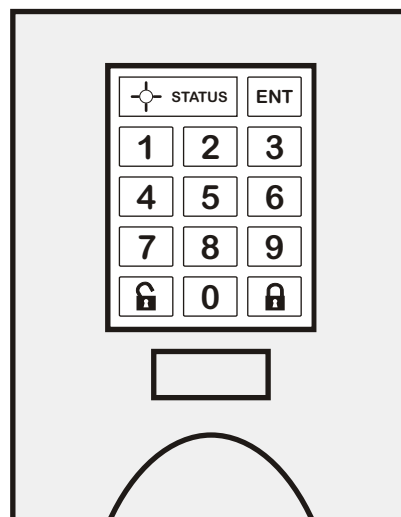
SERRATURA A COMBINAZIONE

Mod. DPN13PG/B/A

Lunghezza chiavistello 13 mm

Mod. DPN18PG/B/A

Lunghezza chiavistello 18 mm



**LEGGERE ATTENTAMENTE LE ISTRUZIONI
PRIMA DELL'USO E CONSERVARLE
IN CASO DI NECESSITA'**

GUIDA ALL' USO

PAG. 2

MANUTENZIONE

PAG. 4

GUIDA ALL' INSTALLAZIONE

PAG. 8



CHIUSURA

Premere il tasto  , inserire un codice di 4 cifre e premere il tasto 

Il led lampeggerà brevemente 1 volta ogni 2 secondi per indicare che la serratura è chiusa



APERTURA

Premere il tasto  .

Reinserire il codice inserito per chiudere e premere il tasto 



APERTURA TRAMITE CODICE PASSPARTOUT


Premere il tasto  .


Inserire il codice passpartout a 6 cifre in uso

L'azienda consiglia il cambio del codice passpartout impostato dalla fabbrica e di darne conoscenza solo al personale autorizzato.



CAMBIO DEL CODICE PASSPARTOUT

Con la serratura aperta premere il tasto  e rilasciarlo solo dopo che il led ha emesso 2 lampeggi brevi ed 1 più lungo.

Inserire il codice passpartout in uso a 6 cifre e premere il tasto 
Se il codice passpartout è corretto il led si accenderà per 3 secondi.

Quando il led si spegne premere il tasto 

Inserire il nuovo codice passpartout a 6 cifre e premere il tasto 

Se il nuovo codice passpartout è stato correttamente inserito il led si accenderà per 3 secondi.

Dopo aver eseguito queste operazioni è consigliato provare ad aprire la serratura con il nuovo codice passpartout




IMPOSTAZIONE DEL TIMER


Inserendo il timer la serratura si aprirà dopo un tempo stabilito **ogni volta che verrà chiusa.**

Per Impostare il timer procedere come segue :

Con la serratura aperta premere il tasto  e rilasciarlo solo dopo che il led ha emesso 2 lampeggi brevi ed 1 più lungo.

Inserire il codice passpartout in uso a 6 cifre e premere il tasto  .
Se il codice passpartout è corretto il led si accenderà per 3 secondi

Quando il led si spegne premere il tasto  .

Inserire dopo quante ore si vuole che la serratura si apra automaticamente usando la tastiera numerica (da 1 a 99 ore) e premere 
Per disinserire il timer procedere come sopra ed inserire **0** come valore delle ore

*Esempi : se si vuole che la serratura si apra dopo 8 ore premere il tasto 8 ed il tasto ENT.
Se si vuole che la serratura si apra dopo 12 ore premere il tasto 1 il tasto 2 ed il tasto ENT*

Per segnalare che il timer è inserito quando la serratura è chiusa il led lampeggerà brevemente **2** volte ogni 2 secondi

MANUTENZIONE

LEGGERE ATTENTAMENTE

POCHE ISTRUZIONI E QUALCHE SUGGERIMENTO PER MANTENERE EFFICIENTI LE SERRATURE



PULIZIA

Pulire la serratura esclusivamente con un panno umido.
Evitare sapone, solventi, alcool etc.

EVITATE DI FARE ENTRARE ACQUA NELLA SERRATURA



*Fate attenzione alle serrature installate vicino al pavimento se quest' ultimo viene lavato con l'ausilio di getti d'acqua.
Se l'acqua penetra all'interno della serratura oltre a scaricare le batterie la può danneggiare irrimediabilmente*



BATTERIE

Quando le batterie non hanno più la carica necessaria per chiudere la serratura il led rosso si accende e rimane acceso fino alla scarica completa delle batterie (circa 5 giorni).

Sostituirle esclusivamente con batterie **alkaline** (AAA) facendo bene attenzione alla polarità.
(VEDERE PAGINA 5)



*Quando notate che il LED rosso è acceso sostituite al più presto le batterie.
Se le batterie scariche rimangono nella serratura potrebbero perdere delle sostanze liquide che ossidano i contatti*



GESTIONE DEL CODICE PASSPARTOUT

Quando si ha la necessità di cambiare il codice Passpartout verificate che la serratura si apra con il nuovo codice programmato.



Per evitare confusione è consigliabile programmare un unico codice Passpartout per tutte le serrature installate.



OSTACOLO

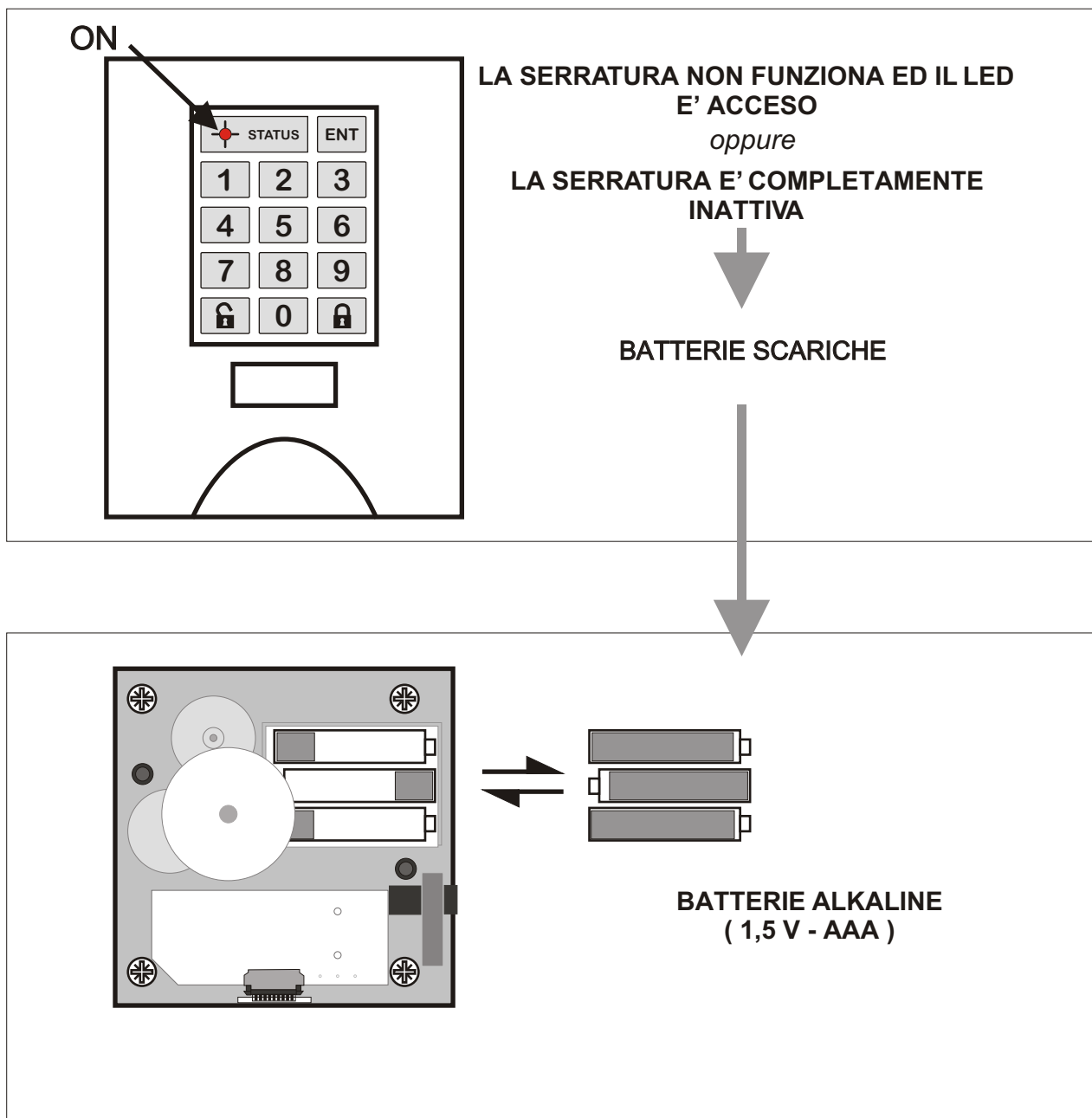
Se in fase di chiusura il led lampeggia velocemente 8 volte significa che il chiavistello ha incontrato un ostacolo e non riesce a chiudere.

(VEDERE PAGINA 6)



In questo caso rimuovete l'eventuale ostacolo oppure controllate che l'anta sia allineata ed agite se necessario sulle cerniere o sul fermo chiavistello

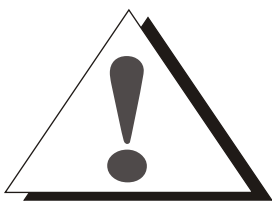
CAMBIO DELLE BATTERIE



USARE SOLO BATTERIE ALCALINE

NON USARE BATTERIE RICARICABILI

E' CONSIGLIATO SOSTITUIRE LE BATTERIE ENTRO 2 ANNI DALLA LORO INSTALLAZIONE



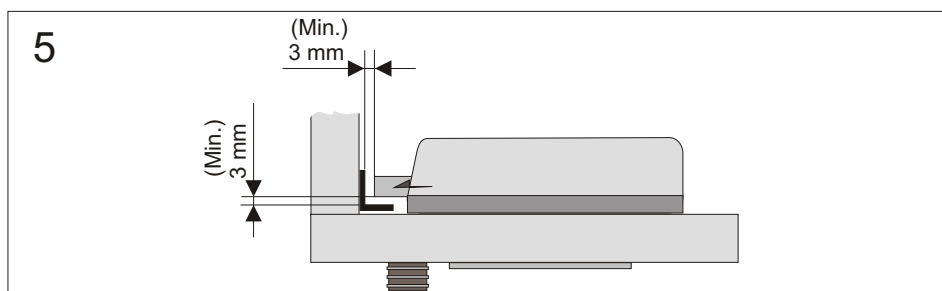
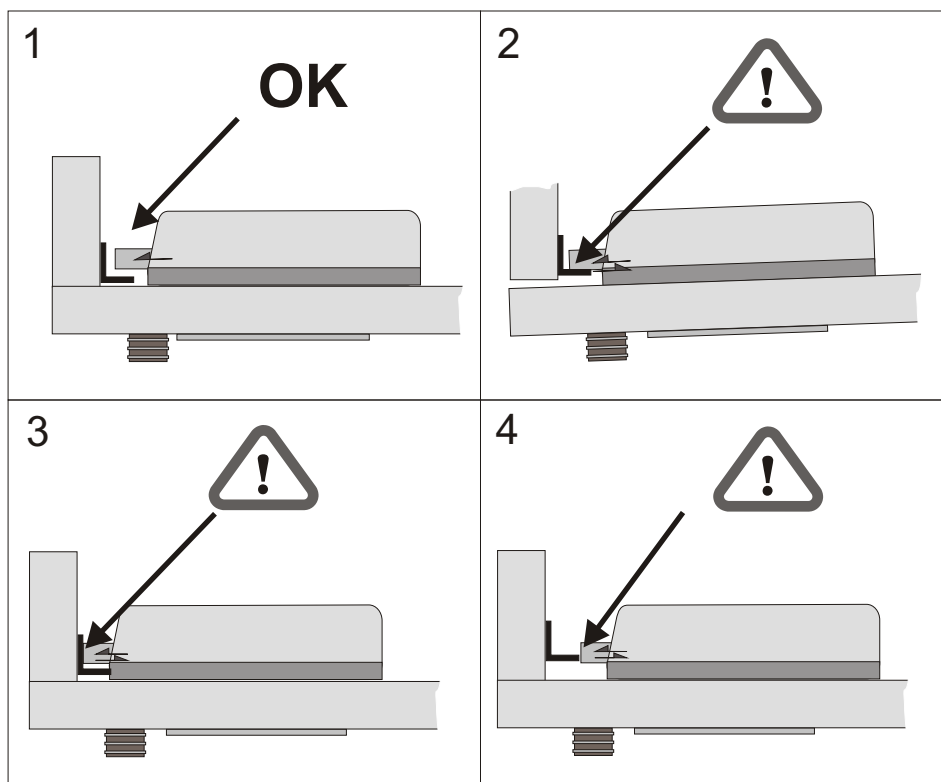
ATTENZIONE



SE DURANTE LA FASE DI CHIUSURA IL CHIAVISTELLO BATTE SUL RISCONTRO DOPO 3 SECONDI IL CHIAVISTELLO RITORNA NELLA POSIZIONE "APERTA". (VEDERE FIGURE 3 E 4)
IL RIPETERSI DI QUESTO EVENTO PUO' DANNEGGIARE NEL TEMPO IL MECCANISMO INTERNO.

SE IL CHIAVISTELLO , PUR RIUSCENDO A CHIUDERE , FORZA CONTRO IL RISCONTRO IL CONSUMO DELLE BATTERIE AUMENTA DRASTICAMENTE. (VEDERE FIGURA 2)

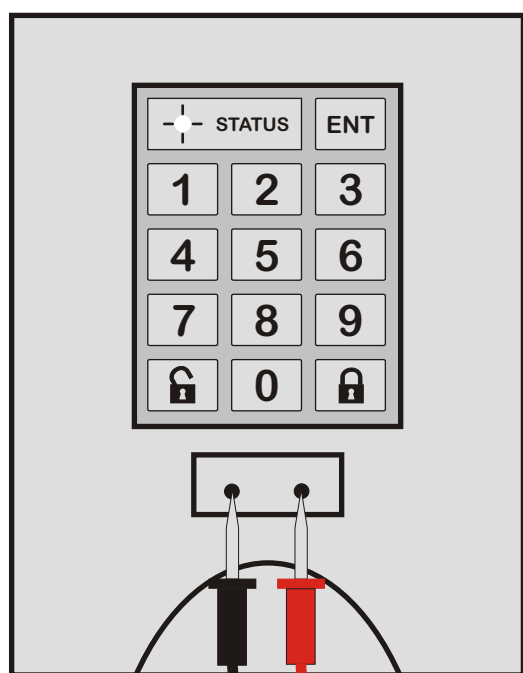
PER PREVENIRE QUANTO SOPRA E' FORTEMENTE CONSIGLIATO MANTENERE UN CERTO MARGINE TRA CHIAVISTELLO E RISCONTRO IN MODO DI GARANTIRE IL BUON FUNZIONAMENTO ANCHE QUANDO , NEL TEMPO , L'ANTA NON DOVESSE ESSERE PIU' PERFETTAMENTE ALLINEATA.
(VEDERE FIGURA 5)



USO DELL'ALIMENTATORE ESTERNO (PFAESEL02)


APERTURA DI EMERGENZA

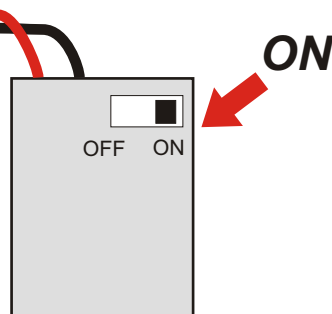
Rimuovere il vetrino di protezione e l'eventuale etichetta come mostrato in figura



Assicurarsi che il commutatore dell'alimentatore esterno sia sulla posizione **ON**.

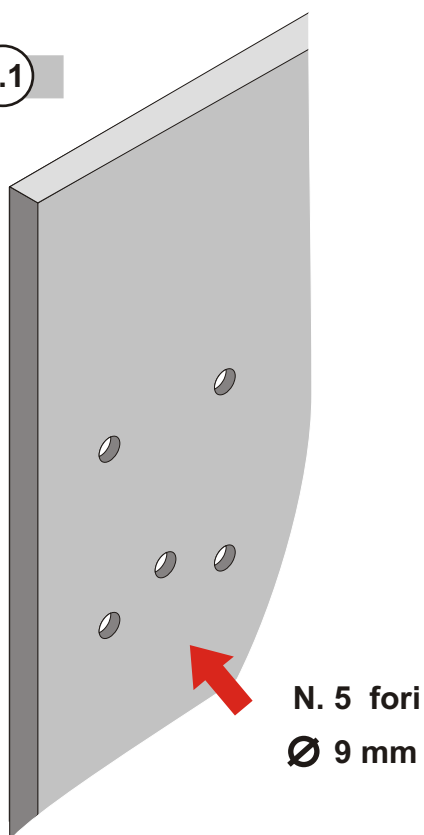
Inserire i due puntali negli appositi fori facendo attenzione alla polarità. (Puntale rosso a destra e puntale nero a sinistra)

Per aprire la serratura mantenere i puntali inseriti, premere il tasto  e digitare il codice passpartout a 6 cifre.



1

Fig. (1.1)

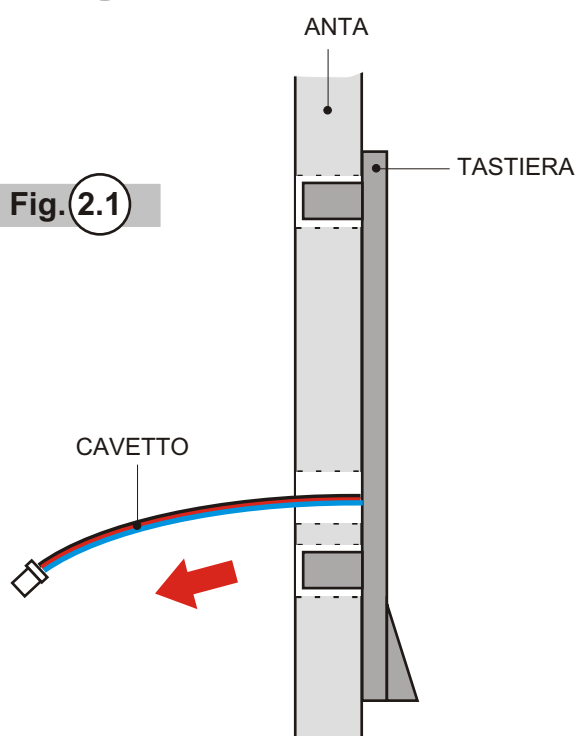


Effettuare sull'anta N. 5 fori passanti di diametro 9 mm.

Per determinare le posizioni orizzontali dei fori fare riferimento alla figura 8.1 e 8.2 .
accertandosi che in chiusura ed in apertura il chiavistello della serratura agisca correttamente.

2

Fig. (2.1)



Inserire la tastiera nell'anta facendo passare il cavetto attraverso il foro centrale

3

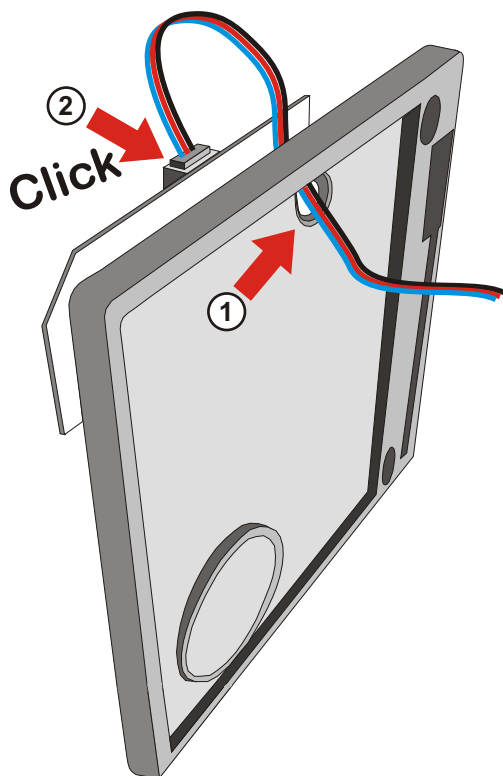


Fig. 3.1

Dopo aver rimosso il coperchio della serratura far passare il cavetto attraverso l'apposito foro posto sul retro della stessa e inserirlo nel connettore come mostrato in figura

4

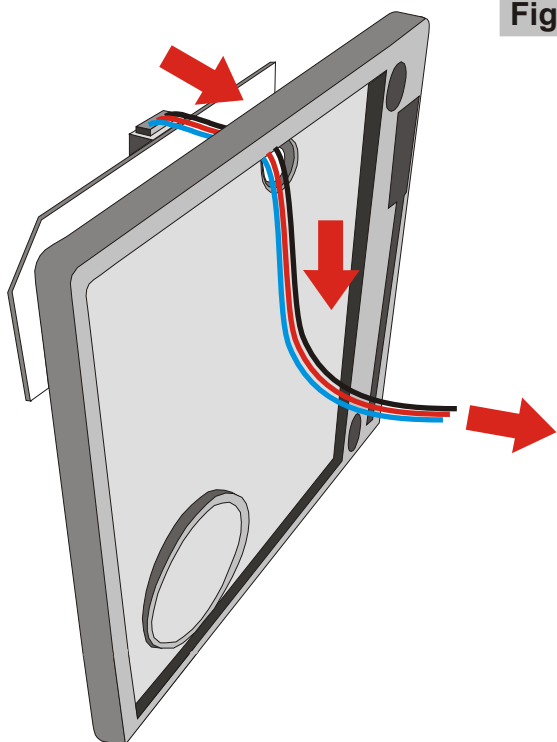
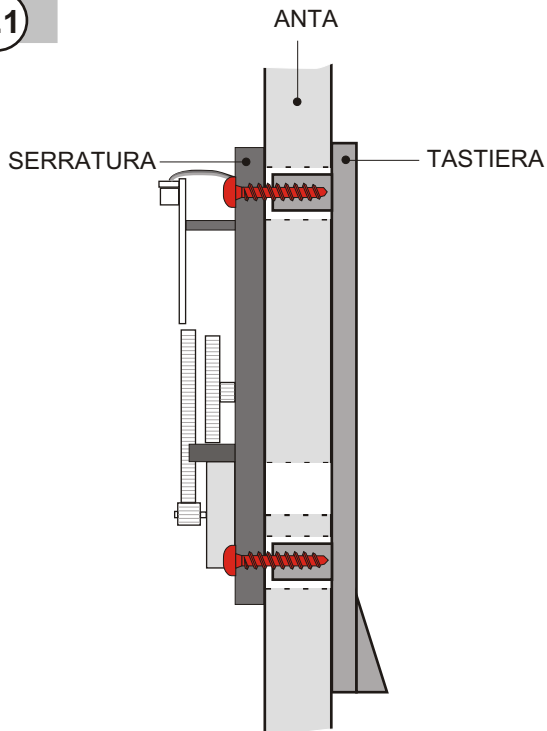


Fig. 4.1

Tendere il cavetto come mostrato in figura in modo da posizionare i fili tra la serratura e l' anta.

Fig. 5.1



Fissare la serratura e la tastiera all'anta tramite n. 4 viti per materiali plastici a testa cilindrica di diametro **4 mm** lunghezza **20 mm**

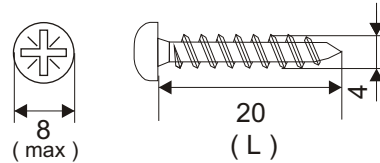
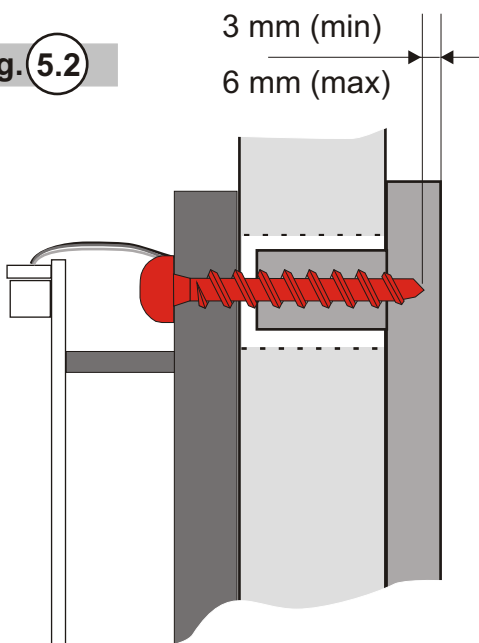


Fig. 5.2



La lunghezza delle viti (L) può variare in funzione dello spessore dell'anta e degli eventuali distanziali* utilizzati. In ogni caso assicurarsi che una volta che è stata serrata la vite arrivi tra 3 e 6 millimetri dal frontale della tastiera

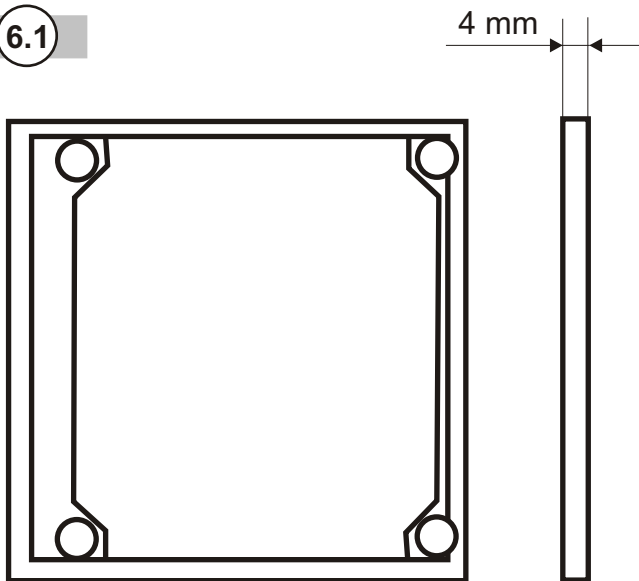
Dopo aver fissato la serratura all'anta richiuderla con il coperchio tramite le due apposite viti di fissaggio

* per l' utilizzo dei distanziali vedi paragrafo n.6

6

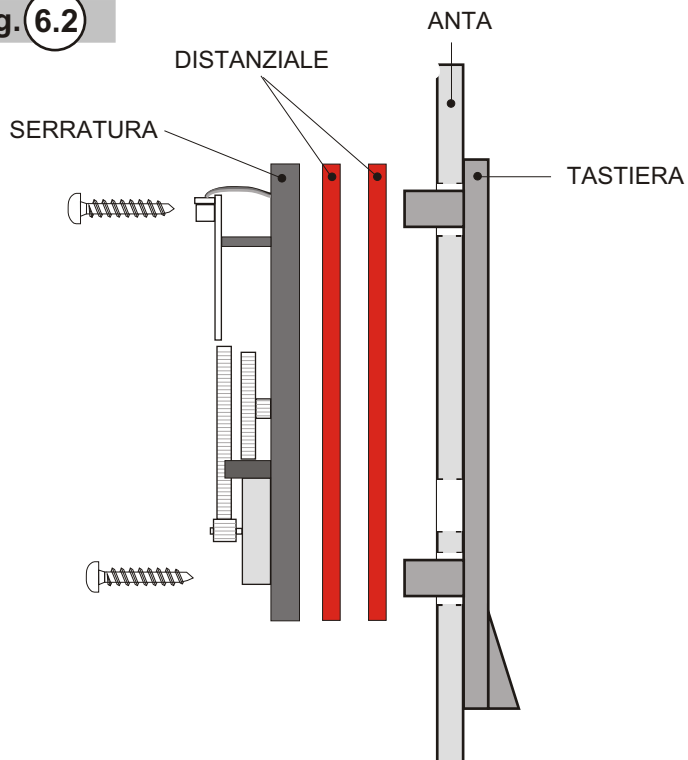
USO DEI DISTANZIALI (optional)

Fig. 6.1



Il distanziale è un accessorio optional che si può usare se si ha la necessità di allontanare il corpo della serratura dall'anta.

Fig. 6.2

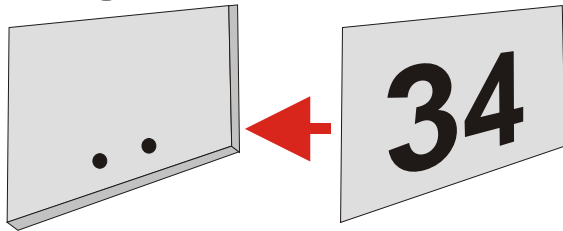


Per ante con spessore ridotto si possono utilizzare più distanziali.

7

INSTALLAZIONE NUMERO

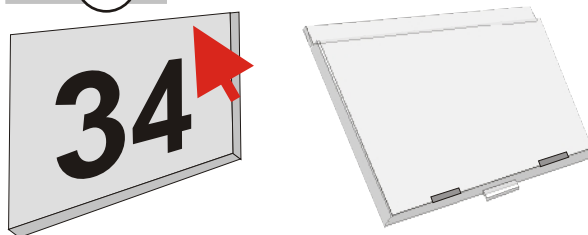
Fig. 7.1



Inserire l'etichetta adesiva* nell'apposito spazio.

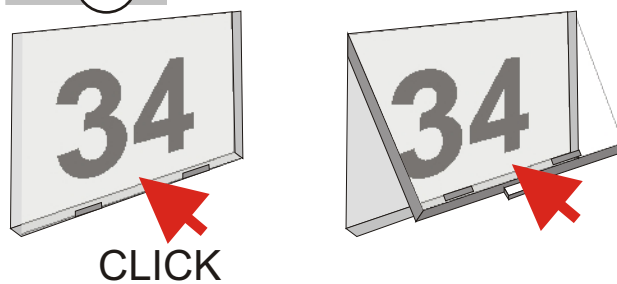
* si consiglia l'utilizzo di etichette in poliester AVERY L6008 25,4 x 10 mm per stampanti laser bianco e nero

Fig. 7.2



Inserire nella fessura posta in alto il vetrino di protezione (fare attenzione all'esatto verso)

Fig. 7.3



Premere dove indicato dalla freccia in modo di agganciare il vetrino

Fig. 7.4



Per rimuovere il vetrino usare un cacciavite a taglio sottile e fare leva negli appositi incavi

IMPORTANTE : ANCHE SE NON SI DESIDERA ALLOCARE NESSUNA ETICHETTA SUL FRONTALE DELLA TASTIERA E' IMPORTANTE INSERIRE SEMPRE IL VETRINO DI PROTEZIONE

8

QUOTE PER FISSAGGIO SERRATURA

Fig. 8.1

* Modello DPN18PG/A/B = 18 mm

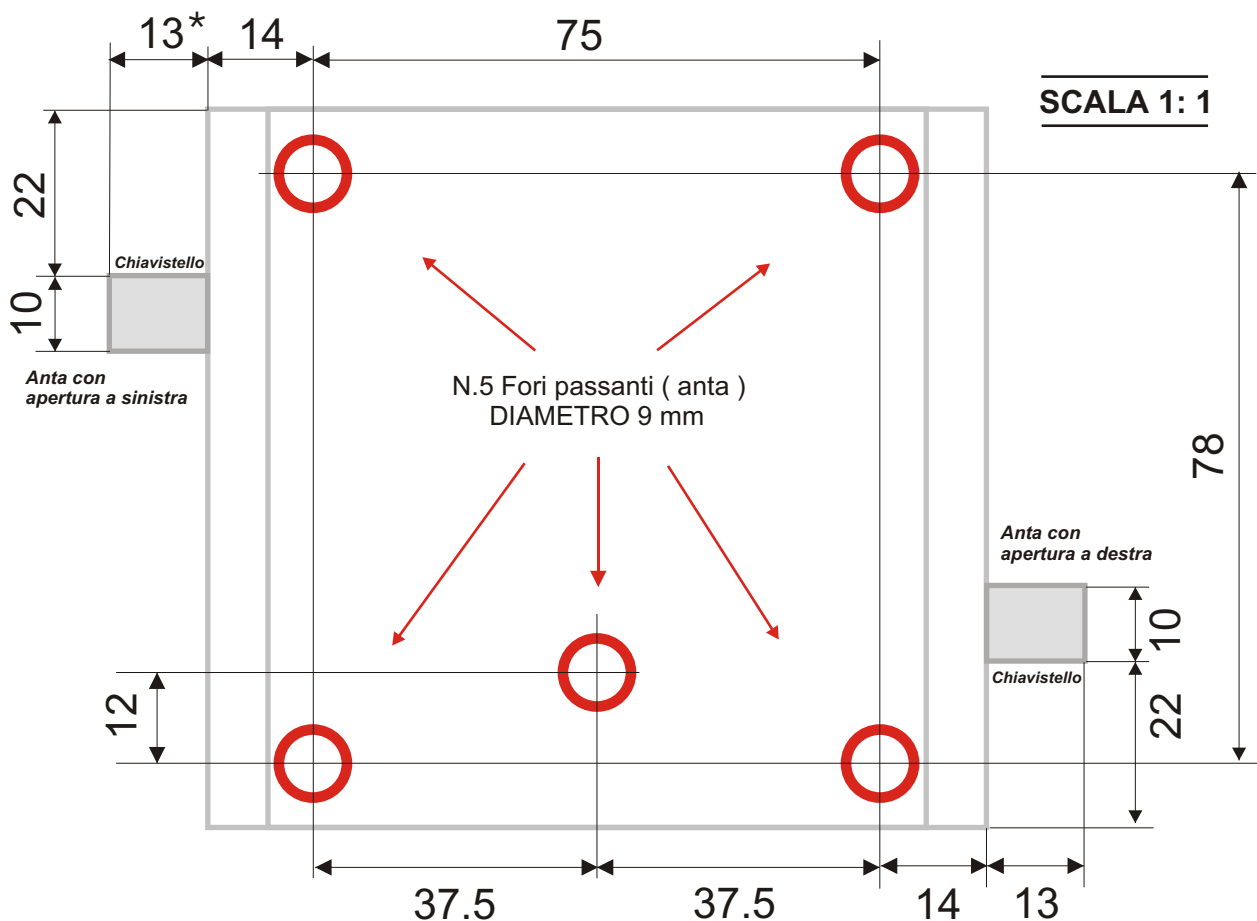
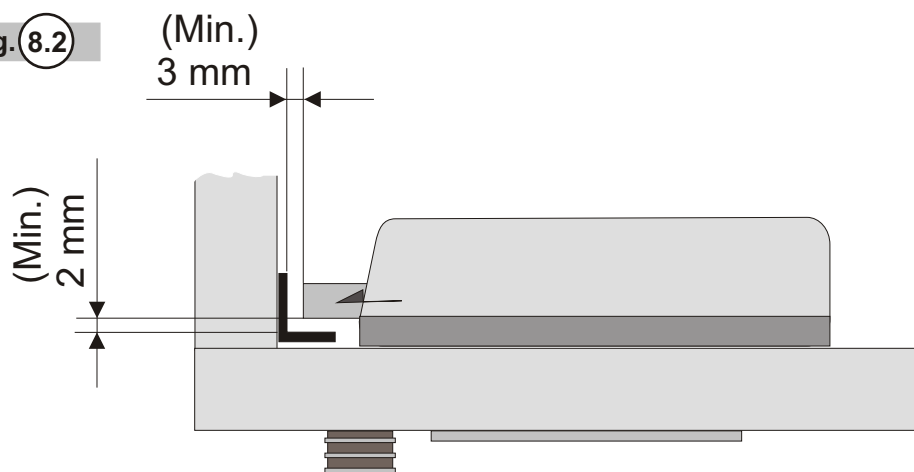


Fig. 8.2



IL NON RISPETTO DELLE NORME SOPRADESCRITTE PER UNA CORRETTA INSTALLAZIONE FA AUTOMATICAMENTE DECADERE OGNI TIPO DI GARANZIA SUL PRODOTTO

