

# Easy Lock

**PIN**

**V.2**

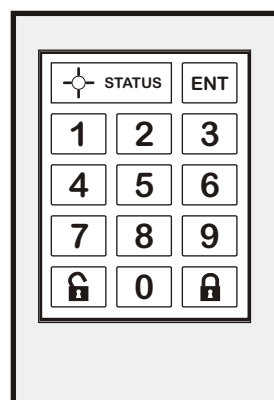
SERRATURA A COMBINAZIONE

## **Mod. DPN13AG/B/A**

Lunghezza chiavistello 13 mm

## **Mod. DPN18AG/B/A**

Lunghezza chiavistello 18 mm



**LEGGERE ATTENTAMENTE LE ISTRUZIONI  
PRIMA DELL'USO E CONSERVARLE  
IN CASO DI NECESSITÀ**

**GUIDA ALL' USO**

**PAG. 2**

**MANUTENZIONE**

**PAG. 4**

**GUIDA ALL' INSTALLAZIONE**

**PAG. 8**



### CHIUSURA


Premere il tasto  , inserire un codice di 4 cifre e premere il tasto 

Il led lampeggerà brevemente 1 volta ogni 2 secondi per indicare che la serratura è chiusa



### APERTURA

Premere il tasto  .

Reinserire il codice inserito per chiudere e premere il tasto 



### APERTURA TRAMITE CODICE PASSPARTOUT


Premere il tasto  .


Inserire il codice passpartout a 6 cifre in uso

L'azienda consiglia il cambio del codice passpartout impostato dalla fabbrica e di darne conoscenza solo al personale autorizzato.



### CAMBIO DEL CODICE PASSPARTOUT

Con la serratura aperta premere il tasto  e rilasciarlo solo dopo che il led ha emesso 2 lampeggi brevi ed 1 più lungo.

Inserire il codice passpartout in uso a 6 cifre e premere il tasto   
Se il codice passpartout è corretto il led si accenderà per 3 secondi.

Quando il led si spegne premere il tasto 

Inserire il nuovo codice passpartout a 6 cifre e premere il tasto 

Se il nuovo codice passpartout è stato correttamente inserito il led si accenderà per 3 secondi.

Dopo aver eseguito queste operazioni è consigliato provare ad aprire la serratura con il nuovo codice passpartout




## IMPOSTAZIONE DEL TIMER


Inserendo il timer la serratura si aprirà dopo un tempo stabilito **ogni volta che verrà chiusa.**

Per Impostare il timer procedere come segue :

Con la serratura aperta premere il tasto  e rilasciarlo solo dopo che il led ha emesso 2 lampeggi brevi ed 1 più lungo.

Inserire il codice passpartout in uso a 6 cifre e premere il tasto  .  
Se il codice passpartout è corretto il led si accenderà per 3 secondi

Quando il led si spegne premere il tasto  .

Inserire dopo quante ore si vuole che la serratura si apra automaticamente usando la tastiera numerica (da 1 a 99 ore ) e premere   
Per disinserire il timer procedere come sopra ed inserire **0** come valore delle ore

*Esempi : se si vuole che la serratura si apra dopo 8 ore premere il tasto 8 ed il tasto ENT.  
Se si vuole che la serratura si apra dopo 12 ore premere il tasto 1 il tasto 2 ed il tasto ENT*

Per segnalare che il timer è inserito quando la serratura è chiusa il led lampeggerà brevemente **2** volte ogni 2 secondi

# MANUTENZIONE

## LEGGERE ATTENTAMENTE

POCHE ISTRUZIONI E QUALCHE SUGGERIMENTO PER MANTENERE EFFICIENTI LE SERRATURE



### PULIZIA

Pulire la serratura esclusivamente con un panno umido.  
Evitare sapone, solventi, alcool etc.

**EVITATE DI FARE ENTRARE ACQUA NELLA SERRATURA**



*Fate attenzione alle serrature installate vicino al pavimento se quest' ultimo viene lavato con l'ausilio di getti d'acqua.  
Se l'acqua penetra all'interno della serratura oltre a scaricare le batterie la può danneggiare irrimediabilmente*



### BATTERIE

Quando le batterie non hanno più la carica necessaria per chiudere la serratura il led rosso si accende e rimane acceso fino alla scarica completa delle batterie ( circa 5 giorni ).

Sostituirle esclusivamente con batterie **alkaline** ( AAA ) facendo bene attenzione alla polarità.  
( VEDERE PAGINA 5 )



*Quando notate che il LED rosso è acceso sostituite al più presto le batterie.  
Se le batterie scariche rimangono nella serratura potrebbero perdere delle sostanze liquide che ossidano i contatti*



### GESTIONE DEL CODICE PASSPARTOUT

Quando si ha la necessità di cambiare il codice Passpartout verificate che la serratura si apra con il nuovo codice programmato.



*Per evitare confusione è consigliabile programmare un unico codice Passpartout per tutte le serrature installate.*



### OSTACOLO

Se in fase di chiusura il led lampeggia velocemente 8 volte significa che il chiavistello ha incontrato un ostacolo e non riesce a chiudere.

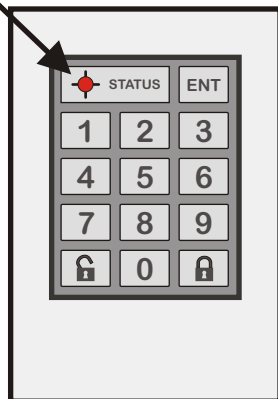
( VEDERE PAGINA 7 )



*In questo caso rimuovete l'eventuale ostacolo oppure controllate che l'anta sia allineata ed agite se necessario sulle cerniere o sul fermo chiavistello*

## CAMBIO DELLE BATTERIE

ON



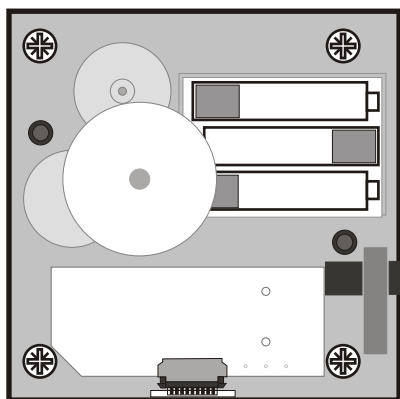
LA SERRATURA NON FUNZIONA ED IL LED  
E' ACCESO

*oppure*

LA SERRATURA E' COMPLETAMENTE  
INATTIVA



BATTERIE SCARICHE



BATTERIE ALCALINE  
( 1,5 V - AAA )

USARE SOLO BATTERIE ALCALINE

NON USARE BATTERIE RICARICABILI

E' CONSIGLIATO SOSTITUIRE LE BATTERIE ENTRO 2 ANNI DALLA LORO INSTALLAZIONE



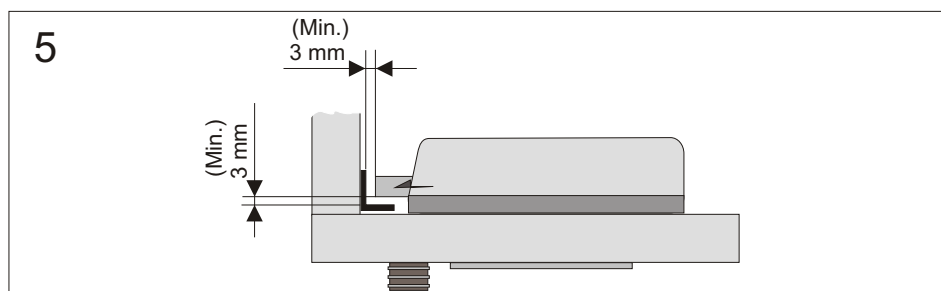
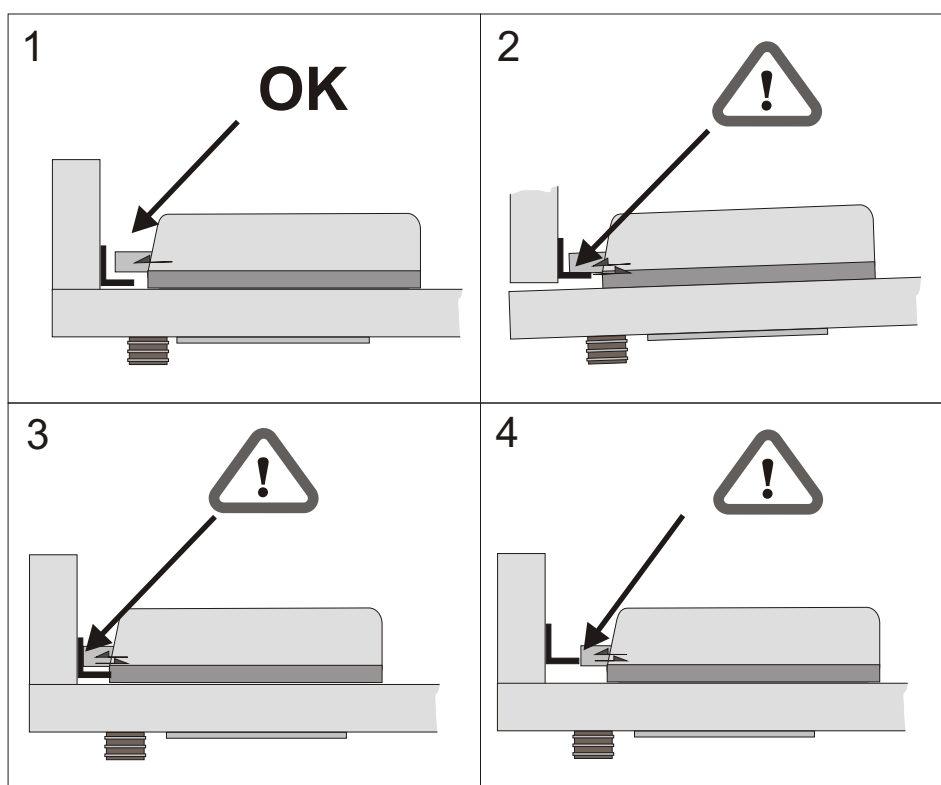
## ATTENZIONE



SE DURANTE LA FASE DI CHIUSURA IL CHIAVISTELLO BATTE SUL RISCONTRO DOPO 3 SECONDI IL CHIAVISTELLO RITORNA NELLA POSIZIONE "APERTA". ( VEDERE FIGURE 3 E 4 )  
**IL RIPETERSI DI QUESTO EVENTO PUO' DANNEGGIARE NEL TEMPO IL MECCANISMO INTERNO.**

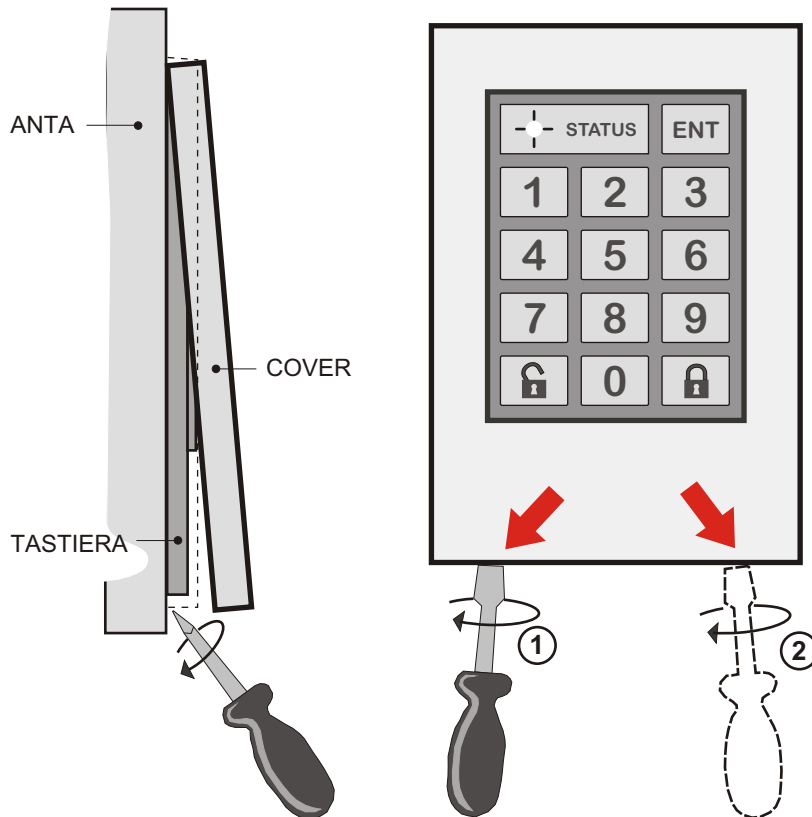
SE IL CHIAVISTELLO , PUR RIUSCENDO A CHIUDERE , FORZA CONTRO IL RISCONTRO IL CONSUMO DELLE BATTERIE AUMENTA DRASTICAMENTE. ( VEDERE FIGURA 2 )

PER PREVENIRE QUANTO SOPRA E' FORTEMENTE CONSIGLIATO MANTENERE UN CERTO MARGINE TRA CHIAVISTELLO E RISCONTRO IN MODO DI GARANTIRE IL BUON FUNZIONAMENTO ANCHE QUANDO , NEL TEMPO , L'ANTA NON DOVESSE ESSERE PIU' PERFETTAMENTE ALLINEATA.  
( VEDERE FIGURA 5 )



# USO DELL' ALIMENTATORE ESTERNO ( PFAESEL02 )

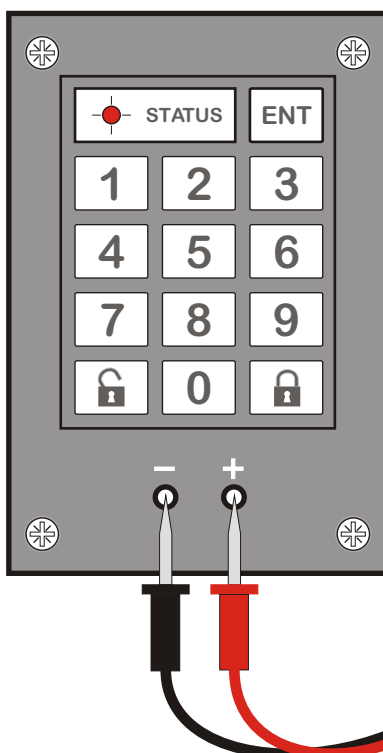
## APERTURA DI EMERGENZA



**1**


Sganciare il cover con l'aiuto di un cacciavite a taglio agendo sui punti mostrati in figura

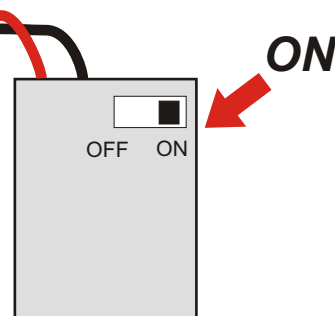
**2**



Assicurarsi che il commutatore dell'alimentatore esterno sia sulla posizione **ON**.

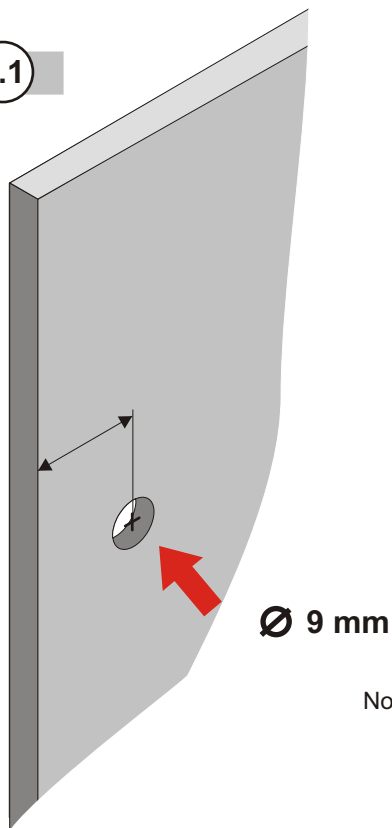
Inserire i due puntali negli appositi fori facendo attenzione alla polarità.

Per aprire la serratura mantenere i puntali inseriti premere prima il tasto  e digitare il codice passpartout a 6 cifre.



## 1

Fig. 1.1



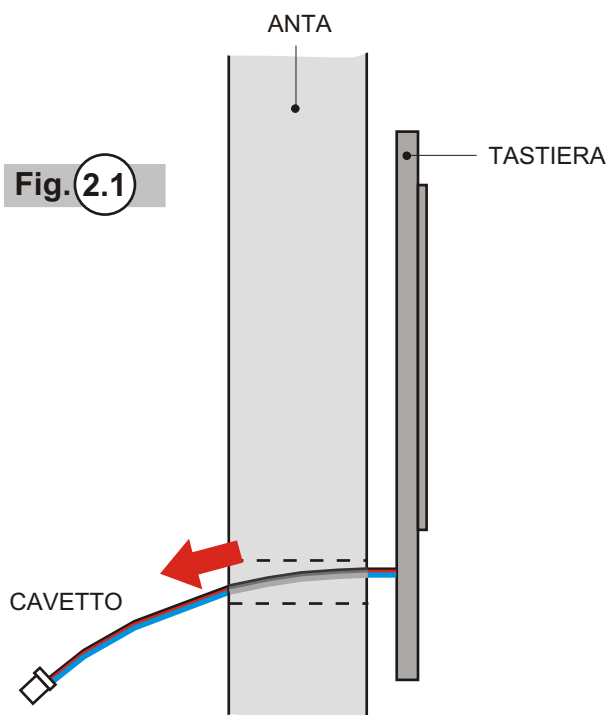
Effettuare sull'anta un foro passante di diametro 9 mm.

Per determinare la posizione orizzontale del foro fare riferimento alle quote di fissaggio a pagina 13 figura 10.1 e 10.2 ( vedi Nota 1 )

Nota 1 : Essendo il collegamento tra tastiera e serratura realizzato tramite cavo flessibile il foro può essere realizzato, se necessario, in posizione differente.  
L'importante è che sia all'interno della'area del corpo della serratura in modo di avere la possibilità di posizionare i fili sotto il corpo serratura stesso senza farli fuoriuscire.

## 2

Fig. 2.1



Far passare il cavetto della tastiera attraverso il foro praticato sull' anta



3

Fig. 3.1



Fissare la tastiera all' anta tramite n. 4 viti **DIN 7505-B** a testa cilindrica. Diametro 3 mm - Lunghezza 12 mm

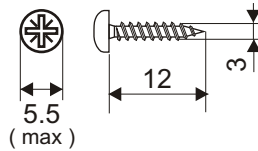


Fig. 3.2

4

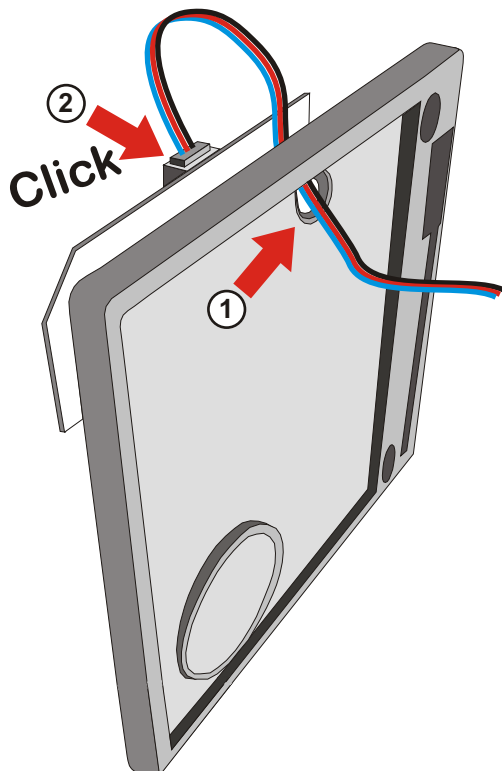


Fig. 4.1

Dopo aver rimosso il coperchio della serratura far passare il cavetto attraverso l'apposito foro posto sul retro della stessa e inserirlo nel connettore come mostrato in figura

5

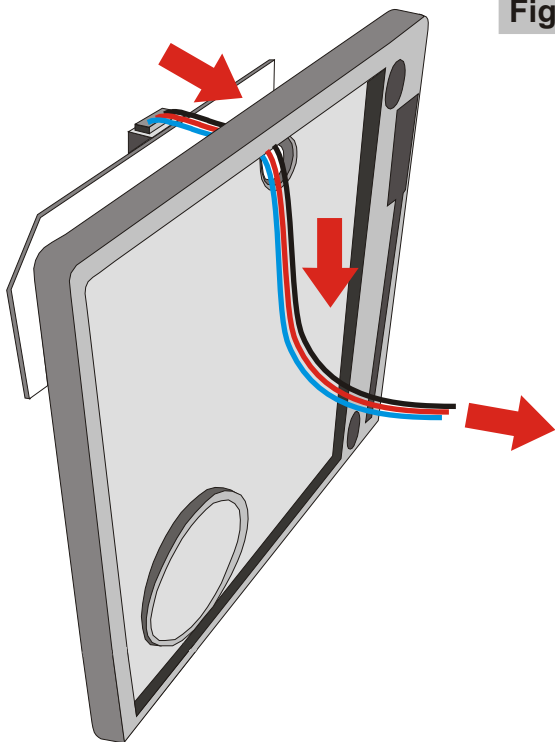
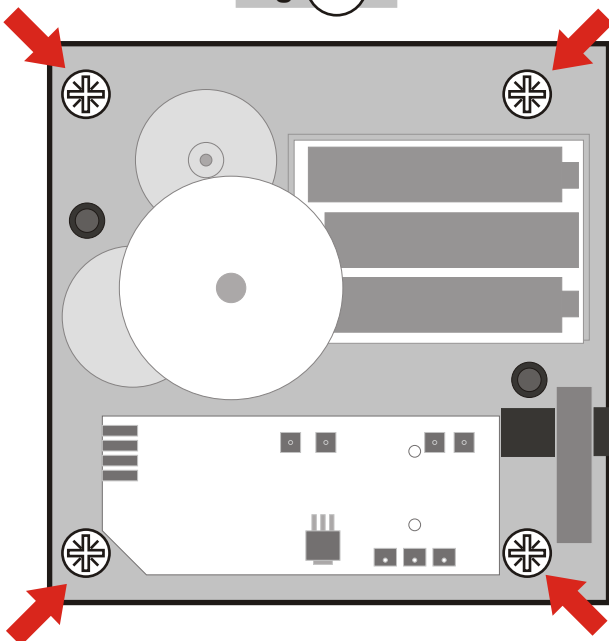


Fig. 5.1

Tendere il cavetto come mostrato in figura in modo da posizionare i fili tra la serratura e l' anta.

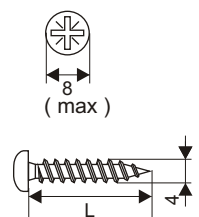
6

Fig. 6.1



Fissare la serratura all' anta tramite n. 4 viti **DIN 7505-B** a testa cilindrica diametro **4 mm** accertandosi che in chiusura e in apertura il chiavistello della serratura agisca correttamente secondo le specifiche riportate a pag **14** figura **10.1** e **10.2**. Per la lunghezza delle viti riferirsi alla tabella sottostante

SPESSORE ANTA (mm)	LUNGHEZZA VITE (L) (mm)
Uguale o Maggiore di 17	20
16	18
15	18
14	16
13	16
12	14



# 7

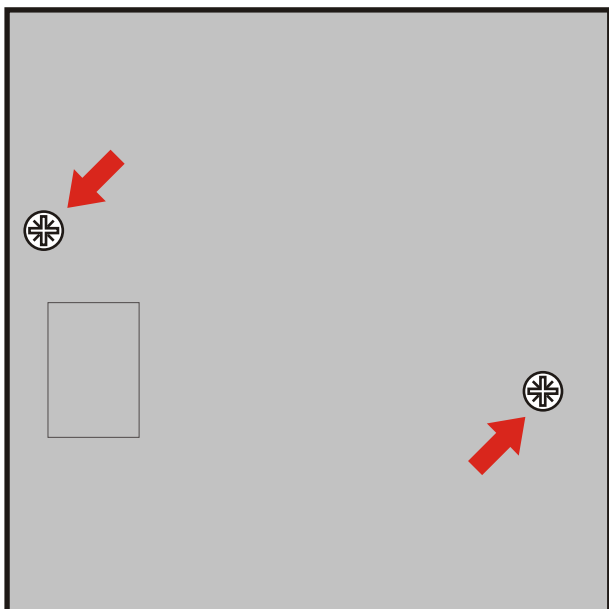
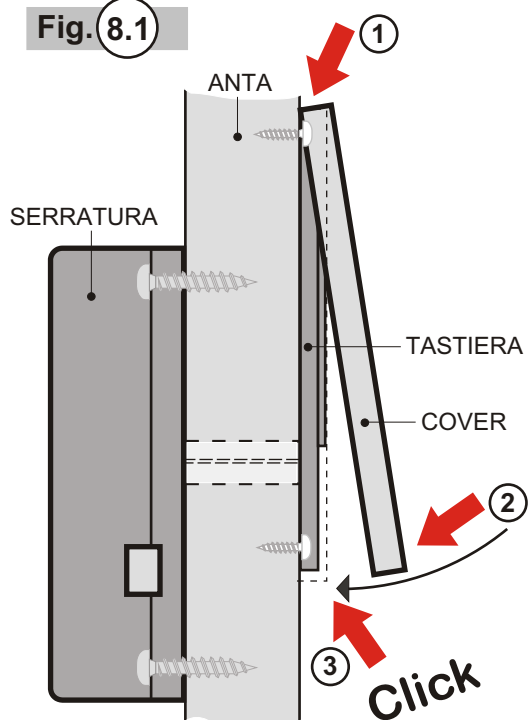


Fig. 7.1

Richiudere la serratura con il coperchio tramite le due apposite viti di fissaggio

# 8

Fig. 8.1

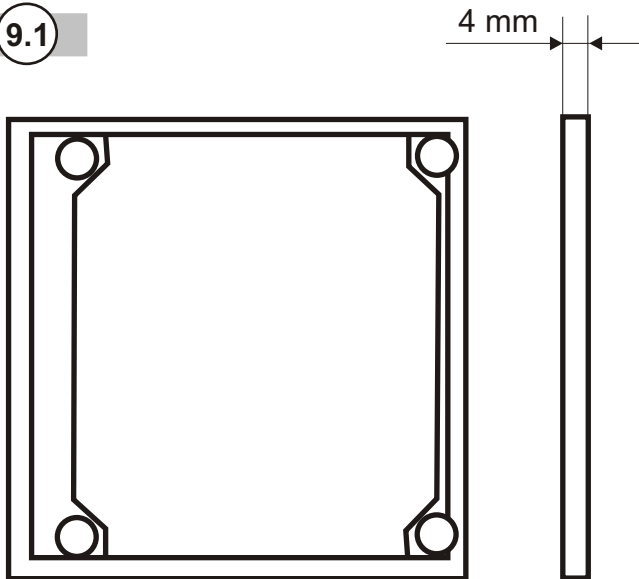


Agganciare il cover alla tastiera come mostrato in figura

# 9

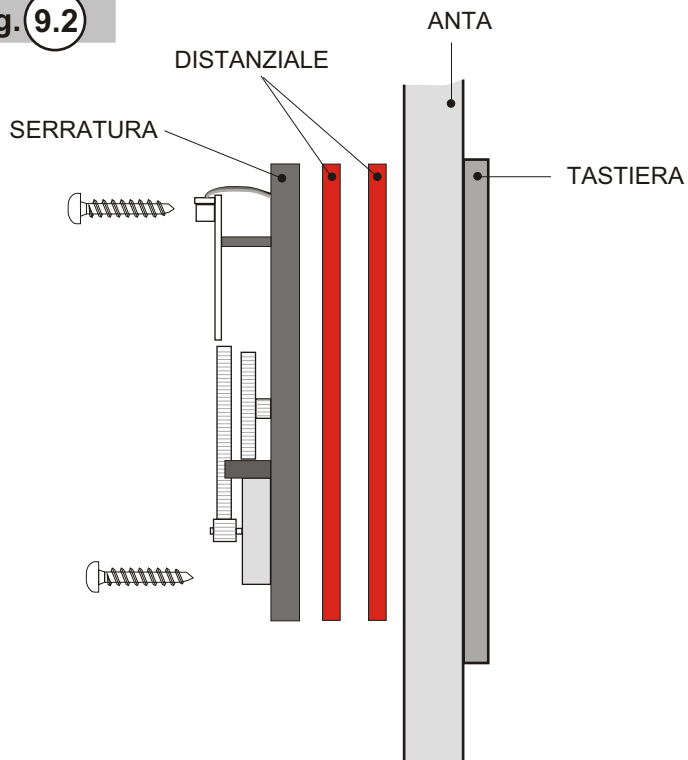
## USO DEI DISTANZIALI ( optional )

Fig. 9.1



Il distanziale è un accessorio optional che si può usare se si ha la necessità di allontanare il corpo della serratura dall'anta.

Fig. 9.2

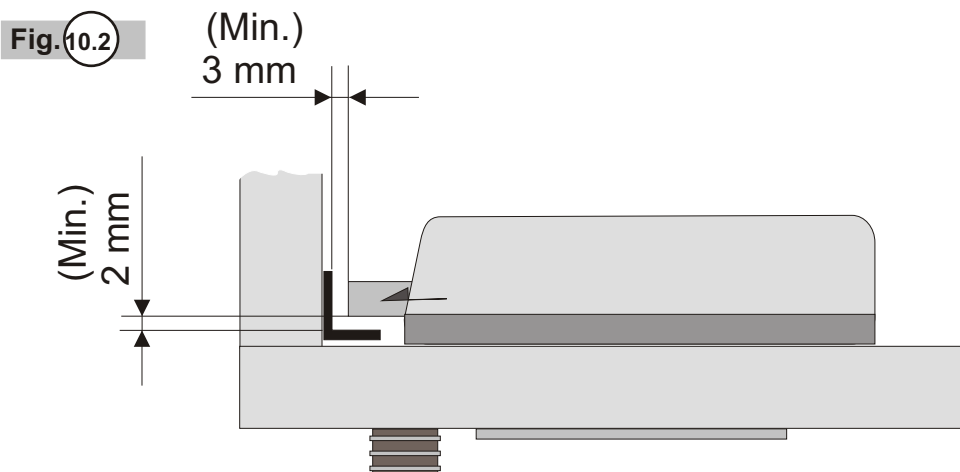
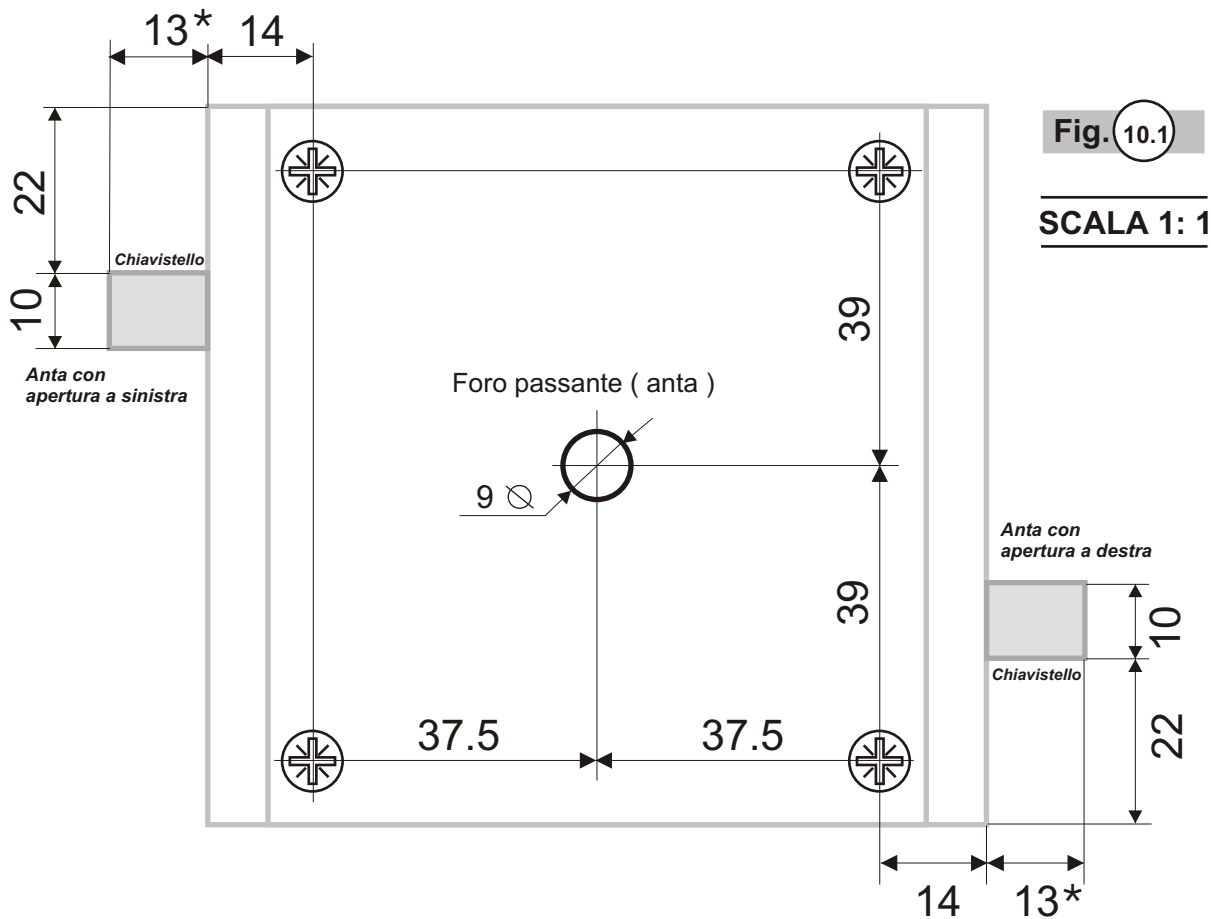


Per ante con spessore ridotto si possono utilizzare più distanziali.

# 10

## QUOTE PER FISSAGGIO SERRATURA

\* Modello DPN18AG/B/A = 18 mm



**IL NON RISPETTO DELLE NORME SOPRADESCRITTE PER UNA CORRETTA INSTALLAZIONE FA AUTOMATICAMENTE DECADERE OGNI TIPO DI GARANZIA SUL PRODOTTO**

