

Easy Lock

PIN

V.2

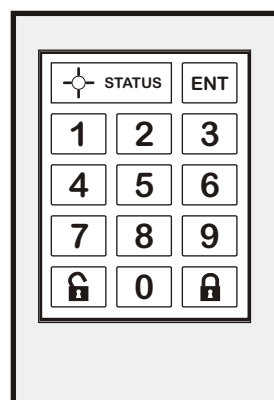
SERRURE A COMBINAISON

Mod. DPN13AG/B/A

Longueur Verrou 13 mm

Mod. DPN18AG/B/A

Longueur Verrou 18 mm



**LIRE LES INSTRUCTIONS ATTENTIVEMENT
AVANT UTILISATION ET LES CONSERVER
EN CAS DE BESOIN**

GUIDE D'UTILISATION

PAG. 2

MANUTENTION

PAG. 4



NOTICE D'INSTALLATION

PAG. 8

GUIDE D'UTILISATION



FERMETURE

Appuyer sur la touche , insérer un code à 4 chiffres et appuyer sur la touche  .

Le LED clignotera brièvement 1 fois chaque 2 secondes pour indiquer que la serrure est fermée



OUVERTURE

Appuyer sur la touche 

Réinsérer le code de fermeture et appuyer sur la touche 



OUVERTURE AU MOYEN DU CODE PASSEPARTOUT


Appuyer sur la touche 


Insérer le code passepartout à 6 chiffres 1 1 3 3 1 2

Le fabricant conseille de changer le code passepartout de base et de ne le communiquer qu'au personnel autorisé.




MODIFICATION DU CODE PASSEPARTOUT

Avec la serrure en position ouverte, appuyer sur la touche  et relâcher seulement lorsque le LED aura émis 2 brefs clignotements et 1 plus long.

Insérer le code passepartout actuel, à 6 chiffres, et appuyer sur la touche . S'il est correct, le LED s'allumera pendant 3 secondes.

Quand le LED s'éteint, appuyer sur la touche 

Insérer le nouveau code passepartout à 6 chiffres et appuyer sur la touche 

Si le nouveau code passepartout a été correctement saisi, le LED s'allumera pendant 3 secondes.


Après avoir exécuté ces opérations, il est conseillé d'essayer d'ouvrir la serrure avec ce nouveau code passepartout.




REGLAGE DE LA MINUTERIE


En utilisant la minuterie, la serrure s'ouvrira après un temps préétabli, **valable pour chaque fermeture**.

Pour utiliser la minuterie, procéder comme suit :

Avec la serrure ouverte, appuyer sur la touche  et la relâcher seulement une fois que le LED a émis 2 brefs clignotements et 1 plus long.

Insérer le code passepartout actuel à 6 chiffres et appuyer sur la touche  .
S'il est correct, le LED s'allumera pendant 3 secondes.

Quand le LED s'éteint, appuyer sur la touche  .

Choisir au moyen du clavier numérique le nombre d'heures (de 1 à 99 heures) avant ouverture automatique et appuyer sur la touche  .

Pour enlever la fonction minuterie, procéder comme ci-dessus et insérer **0** comme valeur des heures.

*Exemple : si l'on désire que la serrure s'ouvre après 8 heures de temps, appuyer sur 8 et la touche ENT .
Si l'on désire que la serrure s'ouvre après 12 heures de temps, appuyer sur 1, puis sur 2 et la touche ENT .*

Pour signaler que la minuterie est installée, le LED clignote brièvement 2 fois chaque 2 secondes lorsque la serrure est fermée.

MANUTENTION

LIRE ATTENTIVEMENT

PEU D'INSTRUCTIONS ET QUELQUES SUGGESTIONS POUR MAINTENIR LES SERRURES EN BON ETAT DE FONCTIONNEMENT.



NETTOYAGE

Nettoyer la serrure exclusivement avec un chiffon humide.
Éviter le savon, les solvants, l'alcool, etc.

EVITER TOUTE INFILTRATION D'EAU DANS LA SERRURE



*Faire attention aux serrures installées près du sol si ce dernier est lavé au jet d'eau.
Si de l'eau y pénètre, cela peut décharger les piles et peut l'endommager irrémédiablement.*



PILES

Quand les piles n'ont plus la charge nécessaire pour fermer la serrure, le LED rouge s'allume et reste allumé jusqu'au déchargement complet des piles (environ 5 jours).

Remplacer exclusivement avec des piles alcalines (AAA) en faisant bien attention aux polarités.
(VOIR PAGE 5)



*Quand le LED rouge est allumé, remplacer les piles au plus vite.
Si les piles déchargées restent dans la serrure, elles pourraient perdre des substances liquides qui oxydent les contacts.*



GESTION DU CODE PASSEPARTOUT

Quand il est nécessaire de changer le code passepartout, vérifier que la serrure s'ouvre avec le nouveau code programmé.



Afin d'éviter toute confusion, il est conseillé de programmer un seul code passepartout pour toutes les serrures installées.



OBSTACLE

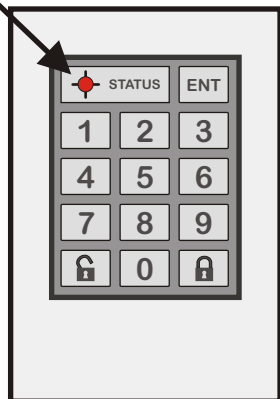
Si, en phase de fermeture, le LED clignote rapidement 8 fois, cela signifie que le verrou a rencontré un obstacle et n'arrive pas à se fermer. (VOIR PAGE 6)



*Dans ce cas, enlever l'éventuel obstacle ou contrôler que la porte ne soit pas inclinée.
Si nécessaire, agir sur les charnières ou sur l'arrêt du verrou.*

REPLACEMENT DES PILES

ON



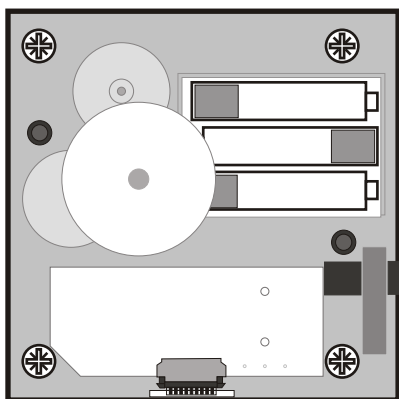
LA SERRURE NE FONCTIONNE PAS ET
LE LED ROUGE EST ALLUMÉ

ou

LA SERRURE EST COMPLETEMENT
INACTIVE



PILES DECHARGEES




**IL EST RECOMMANDÉ D'UTILISER
PILES ALCALINES (1,5 V - AAA)**

Ne pas utiliser piles rechargeable



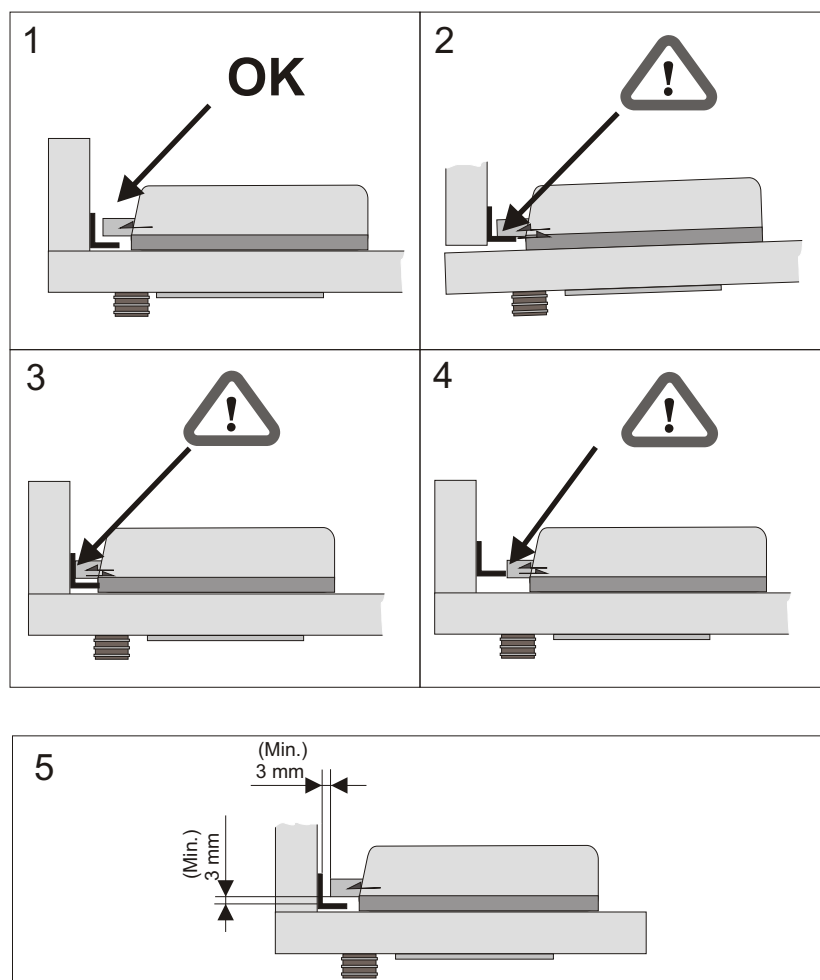
ATTENTION

 Si au cours de la phase de fermeture le verrou tape contre la butée pendant 3 secondes, il revient en position "ouvert" (voir figures 3 et 4)

AVEC LE TEMPS, LA REPETITION DE CETTE ACTION PEUT ENDOMAGER LE MECANISME INTERNE DE LA SERRURE.

Si le verrou, tout en parvenant à se fermer, force contre la butée, cela entrainera une forte augmentation de la consommation des piles (voir figure 2)

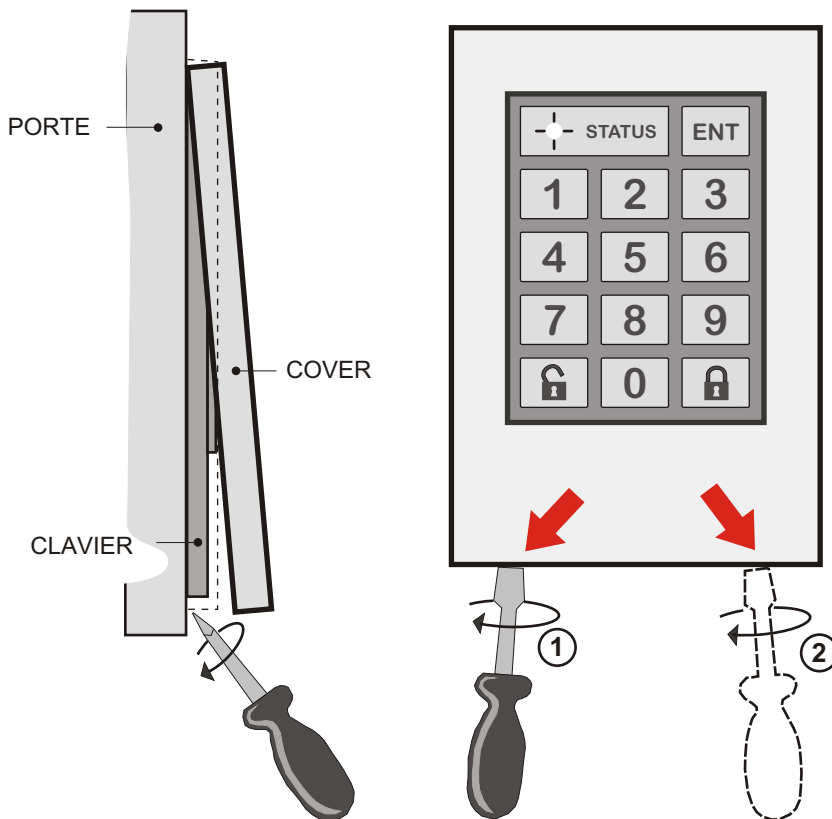
Pour éviter tout problème , il est recommandé de prévoir un espace minimal de 3 mm entre le verrou et la butée afin d'en assurer le bon fonctionnement, meme dans le cas où, au fil du temps, la porte perdrait son parfait alignement (voir figure 5)



**“ LE NON-RESPECT DE CES NORMES POUR
UNE INSTALLATION CORRECTE, FAIT
AUTOMATIQUEMENT TOMBER TOUTE GARANTIE
SUR LE PRODUIT.”**

UTILISATION DE L'ALIMENTATION EXTERNE (PFAESEL0)

OUVERTURE D'URGENCE




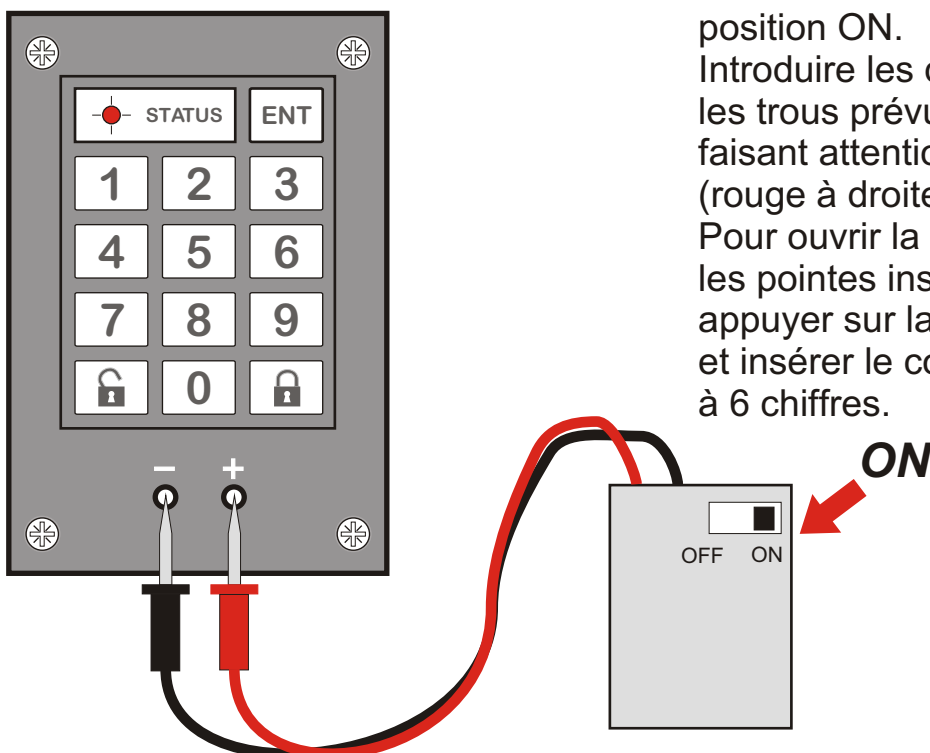
1

Enlever le cover
comme montré

2

S'assurer que le commutateur de l'alimentateur externe soit en position ON.

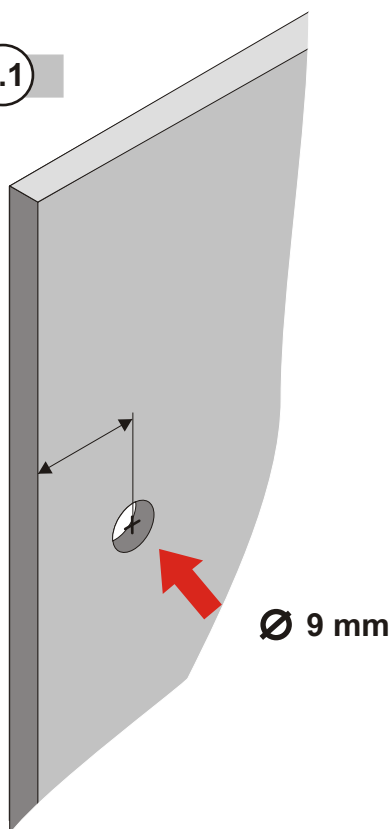
Introduire les deux pointes dans les trous prévus à cet effet en faisant attention aux polarités (rouge à droite, noir à gauche). Pour ouvrir la serrure, maintenir les pointes insérées, appuyer sur la touche  et insérer le code passepartout à 6 chiffres.



NOTICE D'INSTALLATION

1

Fig. (1.1)

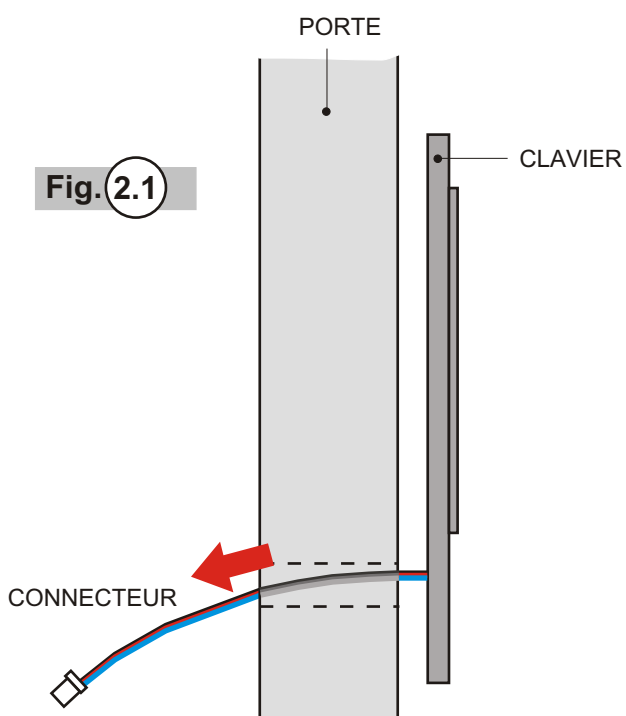


Percer 1 trou sur la porte,
diamètre 9 mm.

Pour en déterminer les positions,
se référer au dessin **10.1** et **10.2**
en prenant garde que le verrou de
la serrure se place correctement aussi
bien à la fermeture qu'à l'ouverture,
selon les exigences requises.

2

Fig. (2.1)



Insérer le clavier sur la porte en faisant
passer le connecteur à travers le trou
central.

3

Fig. 3.1



Fixer le clavier à la porte de l'armoire au moyen des 4 vis avec tête cylindrique diamètre **4 mm**, longueur **12 mm**.

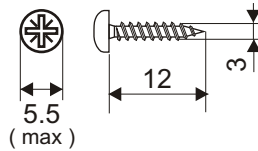


Fig. 3.2

4

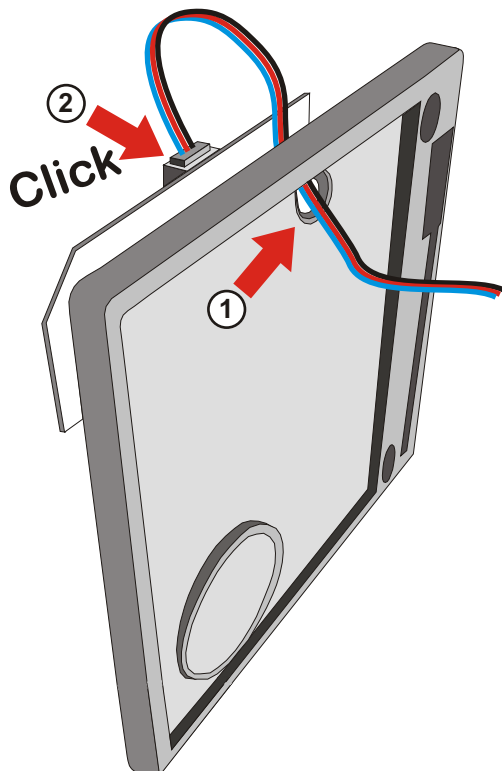


Fig. 4.1

Après avoir enlevé le couvercle de la serrure, introduire le câble à travers le trou prévu au dos de cette dernière et l'insérer dans le connecteur.

5

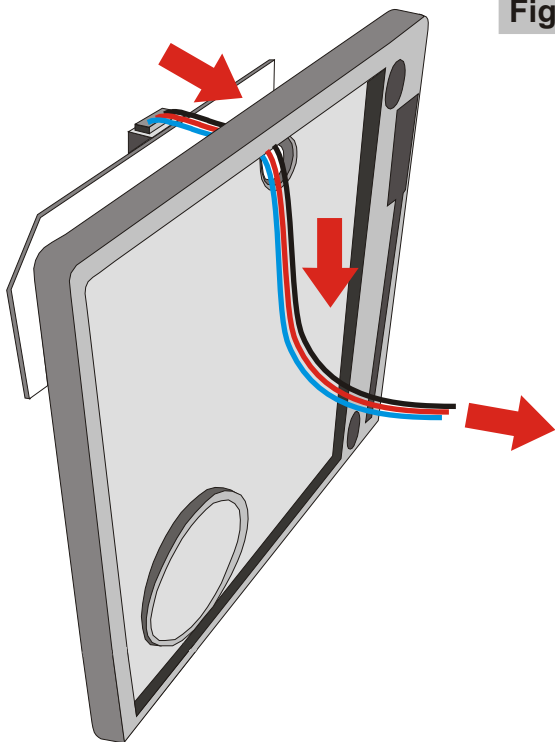
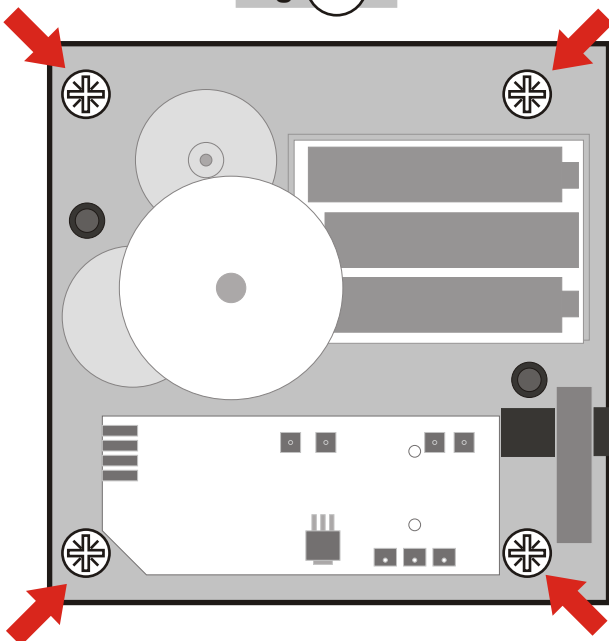


Fig. 5.1

Tendre le câble de manière à positionner les fils entre la serrure et l'armoire.

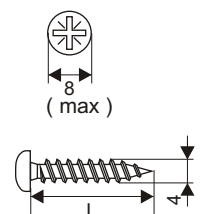
6

Fig. 6.1



Fixer la serrure et le à l'armoire au moyen des 4 vis avec tête cylindrique diamètre 4 mm, longueur 20 mm. Pour déterminer la position se référer au dessin 10.1 et 10.2 en prenant garde que le verrou de la serrure se place correctement aussi bien à la fermeture qu'à l'ouverture, selon exigences requises.

EPAISSEUR PORTE (mm)	LONGUEUR VIS (L) (mm)
Egal ou Supérieure	20
17	20
16	18
15	18
14	16
13	16
12	14



7

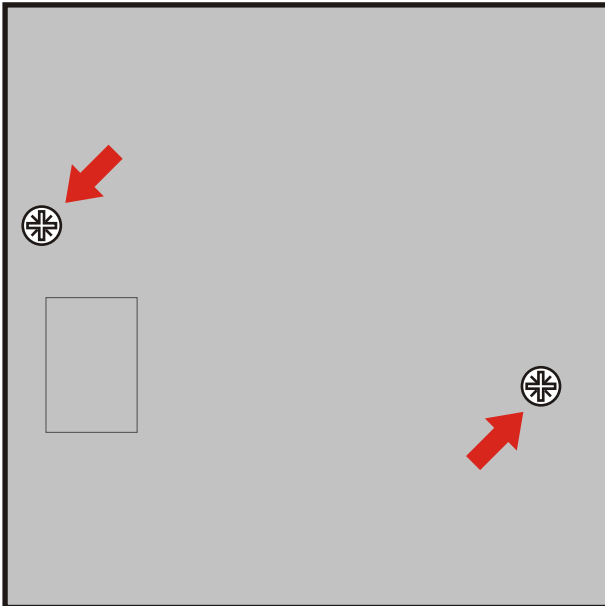
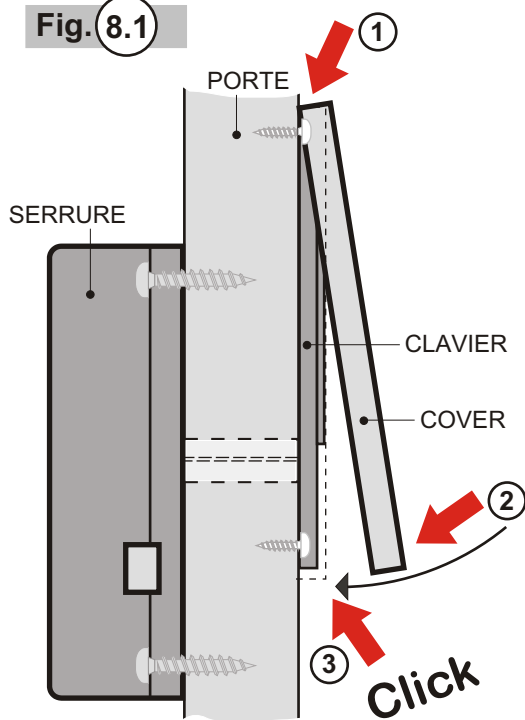


Fig. 7.1

Fermer le couvercle avec les 2 vis

8

Fig. 8.1

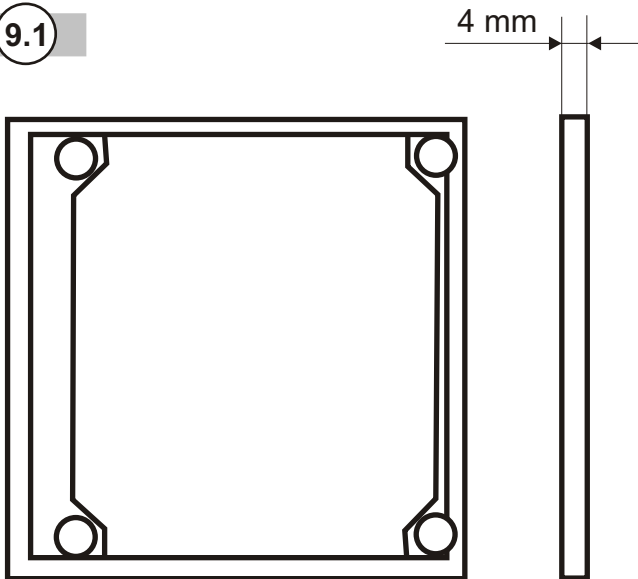


Fixer le cover sur le clavier

9

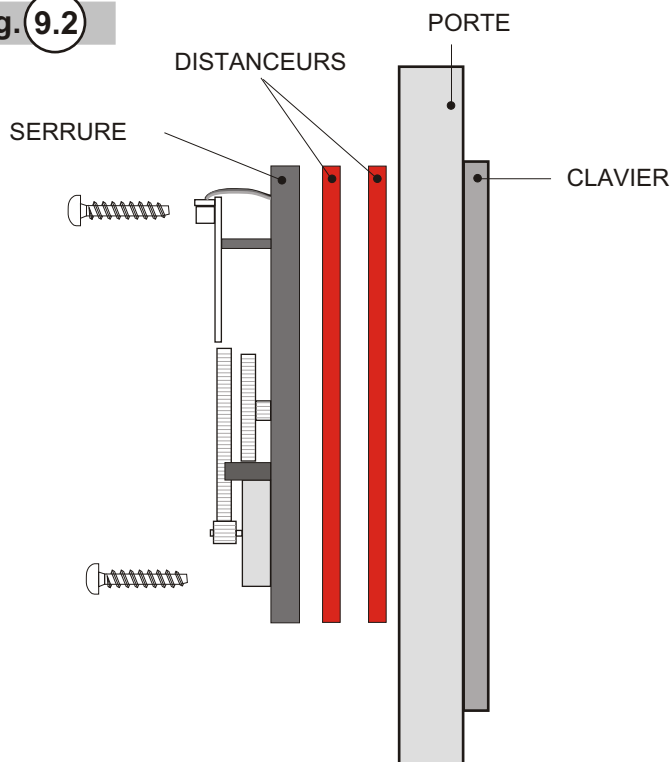
UTILISATION DES DISTANCEURS (optionnel)

Fig. 9.1

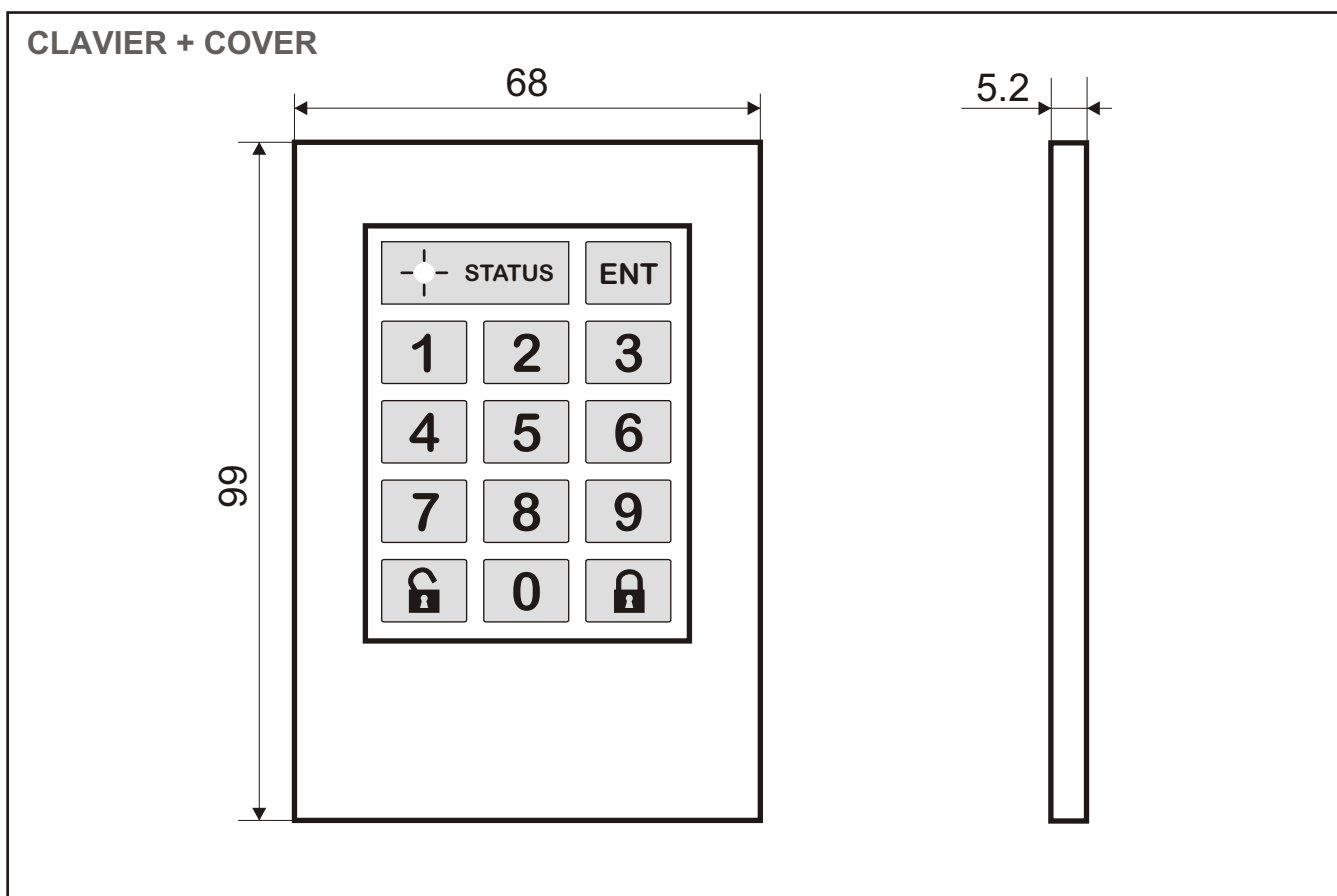
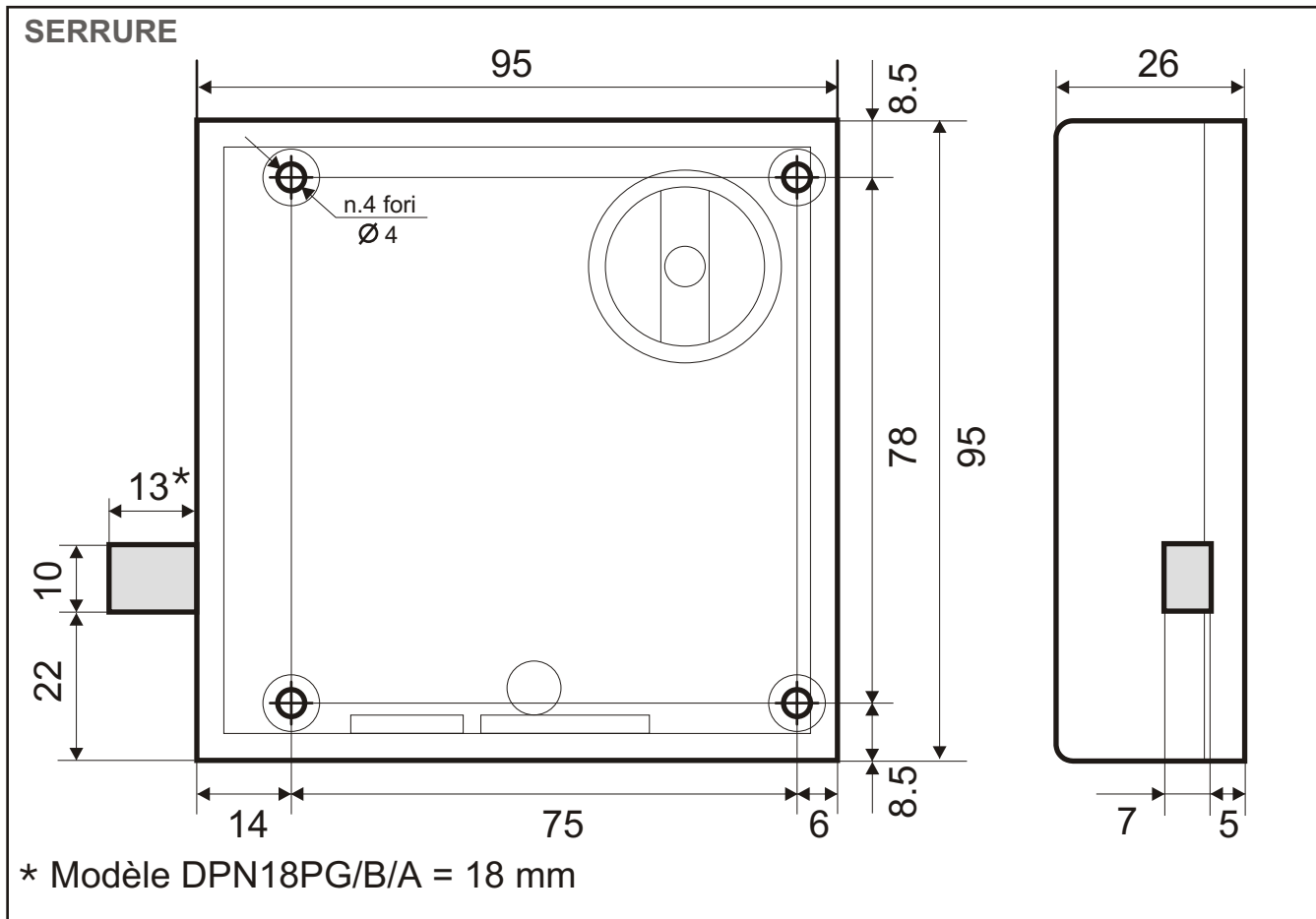


Le distanceur est un accessoire optionnel qui peut être utilisé, en cas de besoin, afin d'éloigner le corps de la serrure par rapport à la porte.

Fig. 9.2



Pour des portes avec une épaisseur réduite, il est possible d'utiliser plusieurs distanceurs.



10

COTES POUR FIXATION DE LA SERRURE

Fig. 10.1

* Modèle DPN18PG/B/A = 18 mm

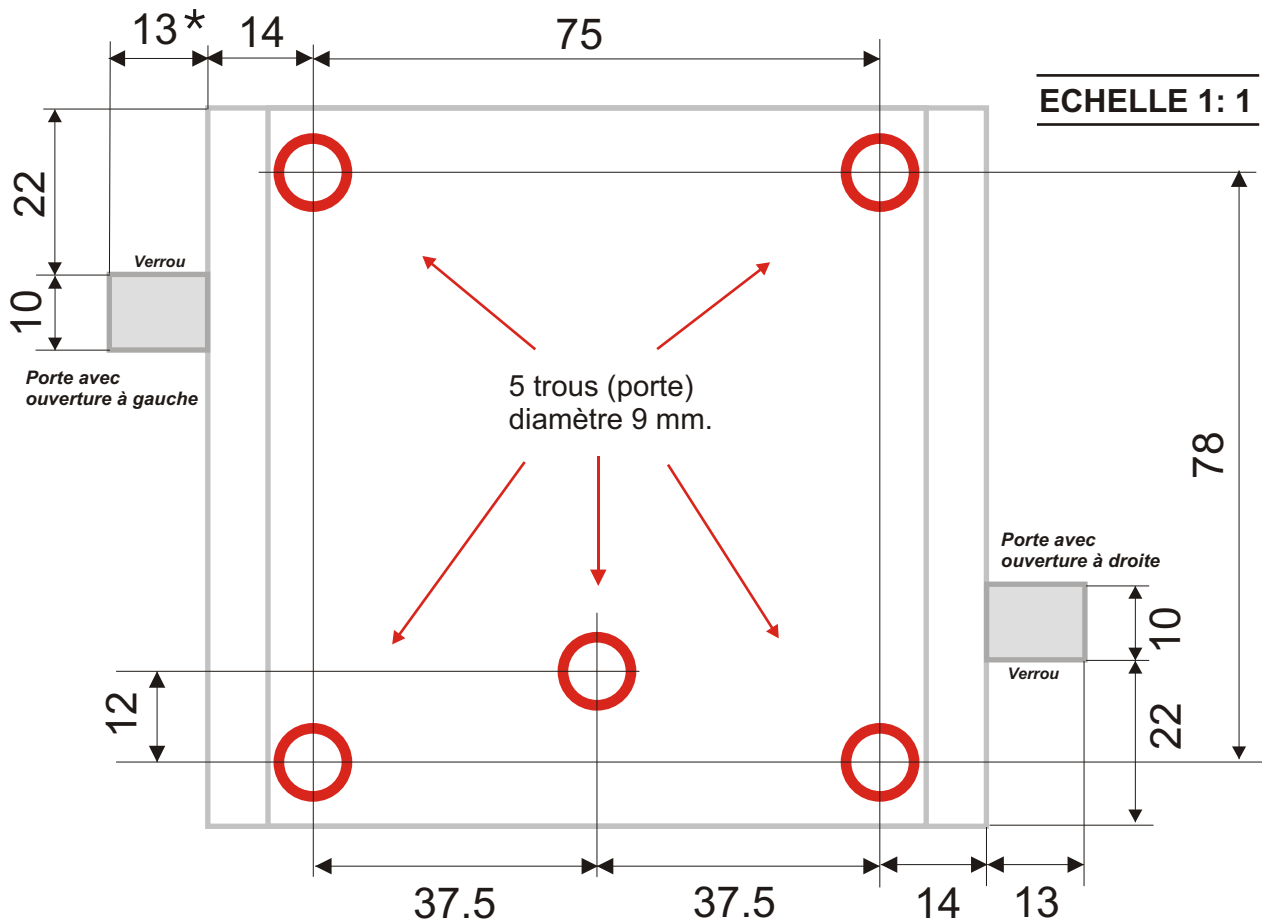
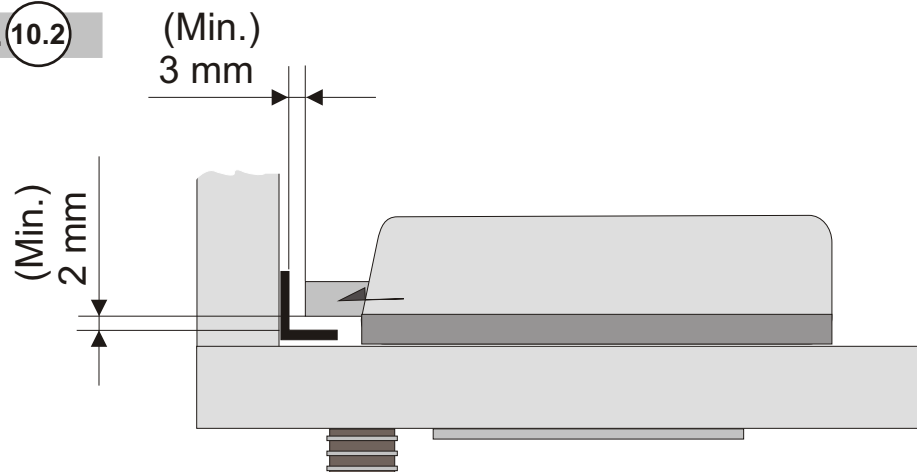


Fig. 10.2



“ LE NON-RESPECT DE CES NORMES POUR UNE INSTALLATION CORRECTE, FAIT AUTOMATIQUEMENT TOMBER TOUTE GARANTIE SUR LE PRODUIT.”