

Easy Lock

RFID
MIFARE

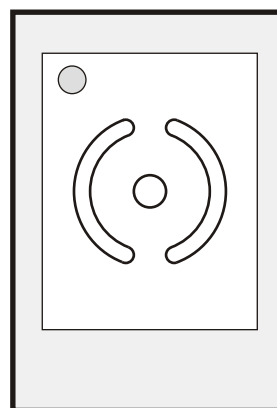
RFID MIFARE 13,56 Mhz

Mod. DMI13AG/B/A

Longueur Verrou 13 mm

Mod. DMI18AG/B/A

Longueur Verrou 18 mm



**LIRE LES INSTRUCTIONS ATTENTIVEMENT
AVANT UTILISATION ET LES CONSERVER
EN CAS DE BESOIN**

GUIDE D'UTILISATION

PAGE 2

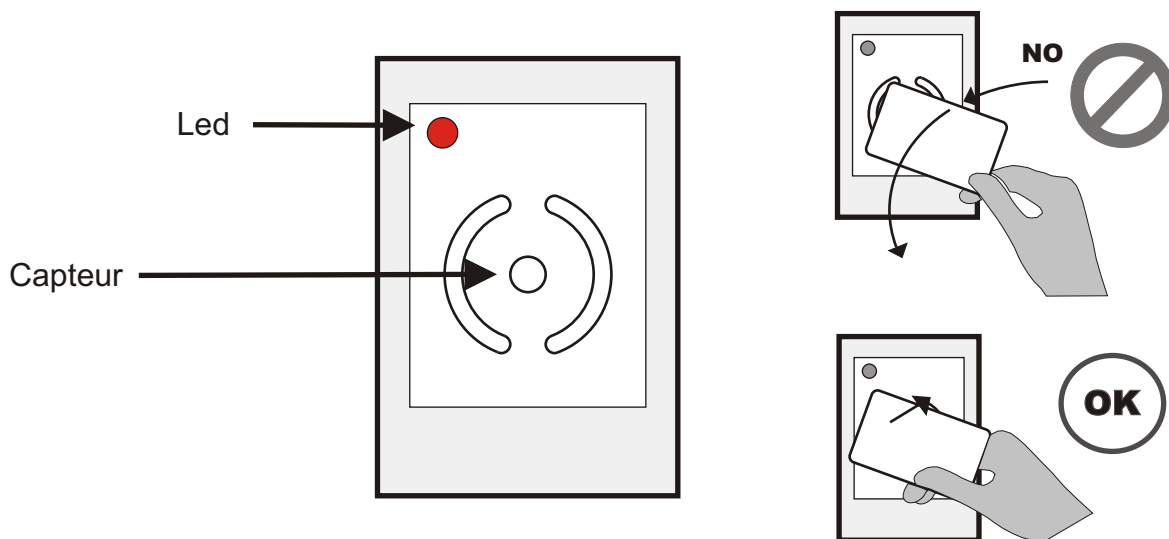
MANUTENTION

PAGE 4

NOTICE D'INSTALLATION

PAGE 8

GUIDE D'UTILISATION



Utilisation Partagée : (réglage d'usine)

La serrure fonctionne avec n'importe quel TAG compatible (Card ou Bracelet) mais s'ouvrira seulement avec le même TAG utilisé pour la fermeture.



FERMETURE

Poser un TAG compatible (Card ou Bracelet) au centre du capteur

Après le LED clignotera brièvement 1 fois chaque 2 secondes pour indiquer que la serrure est fermée



OUVERTURE

Poser le même TAG (Card ou Bracelet) utilisé pour la fermeture au centre du capteur .

Après la LED restera éteint pour indiquer que le serrure est ouvert



OUVERTURE AVEC CARD PASSEPARTOUT

Poser la card PASSEPARTOUT au centre du capteur.



PROGRAMMATION UTILISATION PERSONELLE (usage assigné)

Pour faire fonctionner la serrure avec un seul TAG (card ou bracelet) procéder comme suit :

Avec la serrure en **position ouverte** poser la card READ FIXED au centre du capteur et la déplacer seulement quand le LED reste allumé.

Avant que le LED s'éteint (5 secondes) poser un TAG compatible (card ou bracelet) au centre du capteur et la déplacer seulement quand le LED reste allumé après avoir clignoté.

Après cette procédure la serrure fonctionnera uniquement avec le TAG (card ou bracelet) programmé.

Dans ce cas le led restera éteint meme quand la serrure est fermée

Pour revenir à l'utilisation partagée procéder comme suit :

Avec la serrure en **position ouverte** poser la card FIXED ERASED au centre du capteur et la déplacer seulement quand la LED reste allumé.

Après cette procédure la serrure retournera à fonctionner avec n'importe quel TAG compatible et s'ouvrira seulement avec le meme TAG utilisé pour la fermeture (usage partagé)



REGLAGE DE LA MINUTERIE

En utilisant la minuterie, la serrure s'ouvrira après un temps préétabli, **valable pour chaque fermeture.**

Pour programmer la minuterie, procéder comme suit :

Avec la serrure en **position ouverte** poser la card TIMER (x) HOURS au centre du capteur et le déplacer seulement quand le LED reste allumé.

Pour signaler que la minuterie est installée, le LED clignote brièvement 2 fois chaque 2 secondes lorsque la serrure est fermée.

Pour enlever la fonction minuterie avec la serrure **en position ouvert** poser la card TIMER 0 HOURS et la déplacer seulement quand le LED reste allumé.

MANUTENTION

LIRE ATTENTIVEMENT

PEU D'INSTRUCTIONS ET QUELQUES SUGGESTIONS POUR MAINTENIR LES SERRURES EN BON ETAT DE FONCTIONNEMENT.



NETTOYAGE

Nettoyer la serrure exclusivement avec un chiffon humide.
Éviter le savon, les solvants, l'alcool, etc.

EVITER TOUTE INFILTRATION D'EAU DANS LA SERRURE



*Faire attention aux serrures installées près du sol si ce dernier est lavé au jet d'eau.
Si de l'eau y pénètre, cela peut décharger les piles et peut l'endommager irrémédiablement.*



PILES

Quand les piles n'ont plus la charge nécessaire pour fermer la serrure, le LED rouge s'allume et reste allumé jusqu'au déchargement complet des piles (environ 10 jours).

Remplacer exclusivement avec des piles alcalines (AAA) en faisant bien attention aux polarités.



*Quand le LED rouge est allumé, remplacer les piles au plus vite.
Si les piles déchargées restent dans la serrure, elles pourraient perdre des substances liquides qui oxydent les contacts.*



GESTION DU PASSEPARTOUT

Quand il est nécessaire de changer le passepartout, vérifier que la serrure s'ouvre avec le nouveau passepartout programmé.



OBSTACLE

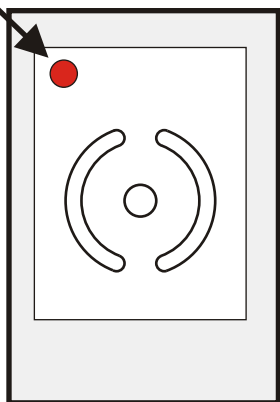
Si, en phase de fermeture, le LED continue à clignoter et il ne reste pas allumé cela signifie que le verrou a rencontré un obstacle et n'arrive pas à se fermer.



*Dans ce cas, enlever l'éventuel obstacle ou contrôler que la porte ne soit pas inclinée.
Si nécessaire, agir sur les charnières ou sur l'arrêt du verrou.*

REPLACEMENT DES PILES

ON



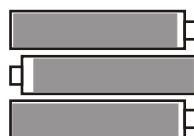
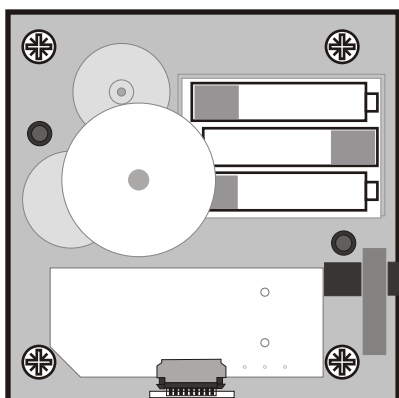
LA SERRURE NE FONCTIONNE PAS ET
LE LED ROUGE EST ALLUMÉ

ou

LA SERRURE EST COMPLETEMENT
INACTIVE



PILES DECHARGEES




**IL EST RECOMMANDÉ D'UTILISER
PILES ALCALINES (1,5 V - AAA)**

Ne pas utiliser piles rechargeable

Il est recommandé de remplacer les piles dans les deux ans qui suivent leur installation



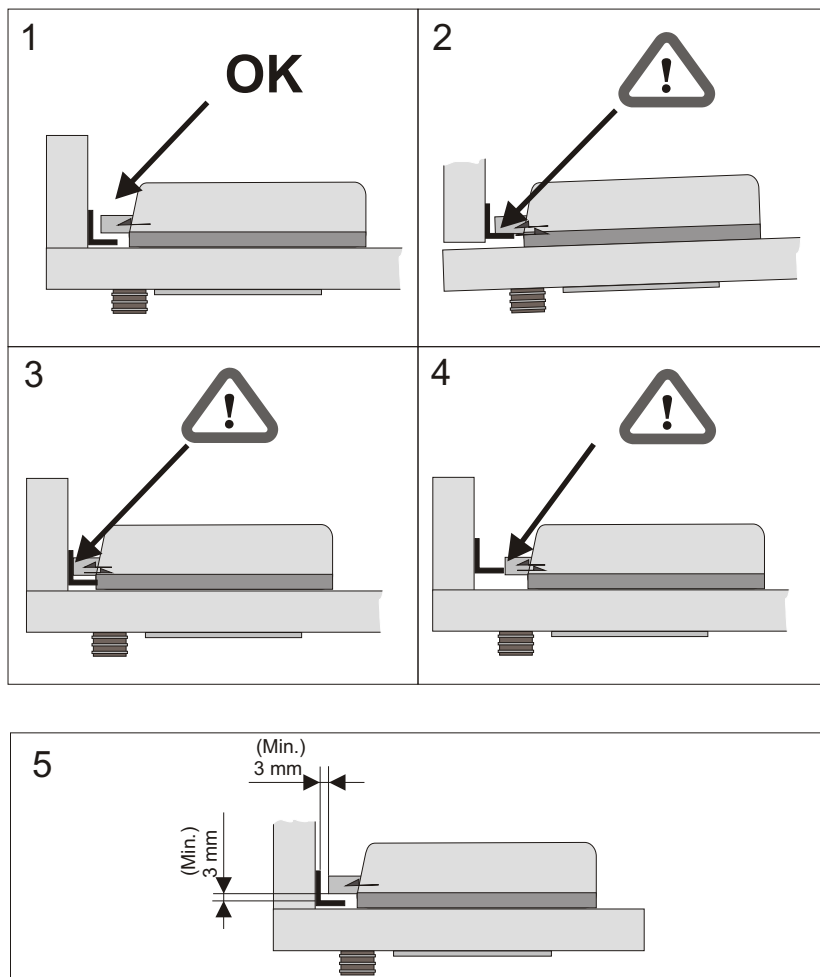
ATTENTION

 Si au cours de la phase de fermeture le verrou tape contre la butée pendant 3 secondes, il revient en position "ouvert" (voir figures 3 et 4)

AVEC LE TEMPS, LA REPETITION DE CETTE ACTION PEUT ENDOMAGER LE MECANISME INTERNE DE LA SERRURE.

Si le verrou, tout en parvenant à se fermer, force contre la butée, cela entrainera une forte augmentation de la consommation des piles (voir figure 2)

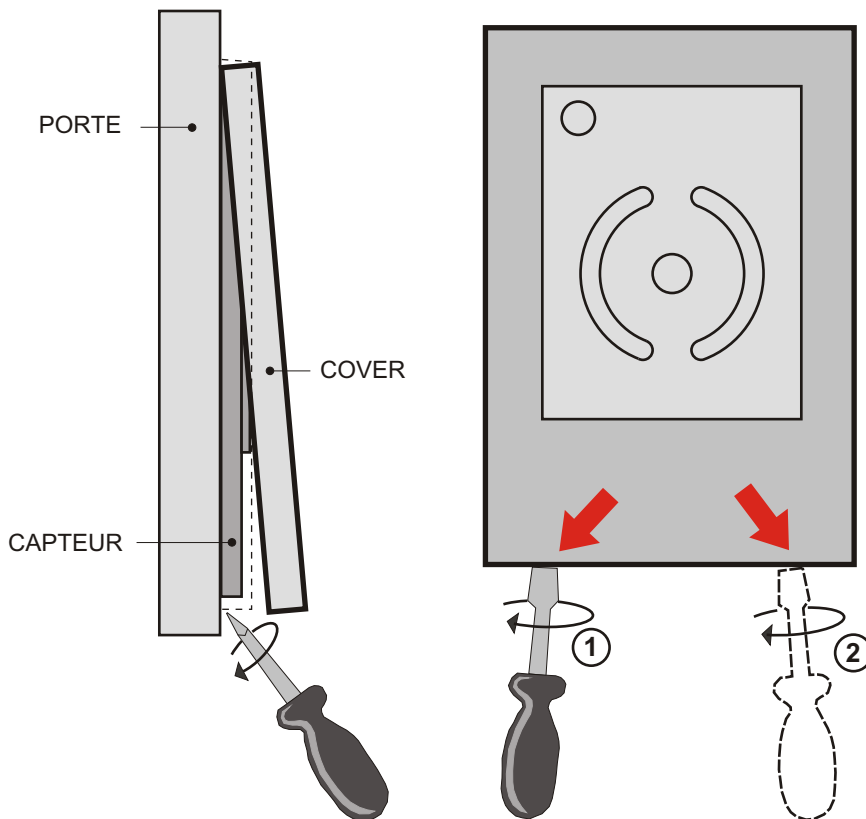
Pour éviter tout problème , il est recommandé de prévoir un espace minimal de 3 mm entre le verrou et la butée afin d'en assurer le bon fonctionnement, meme dans le cas où, au fil du temps, la porte perdrait son parfait alignement (voir figure 5)



**“ LE NON-RESPECT DE CES NORMES POUR
UNE INSTALLATION CORRECTE, FAIT
AUTOMATIQUEMENT TOMBER TOUTE GARANTIE
SUR LE PRODUIT.”**

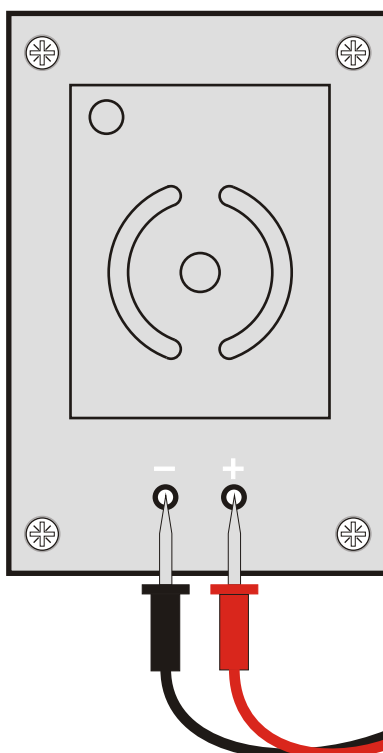
UTILISATION DE L'ALIMENTATION EXTERNE (PFAESEL0)

OUVERTURE D'URGENCE



1

Enlever le cover
comme montré



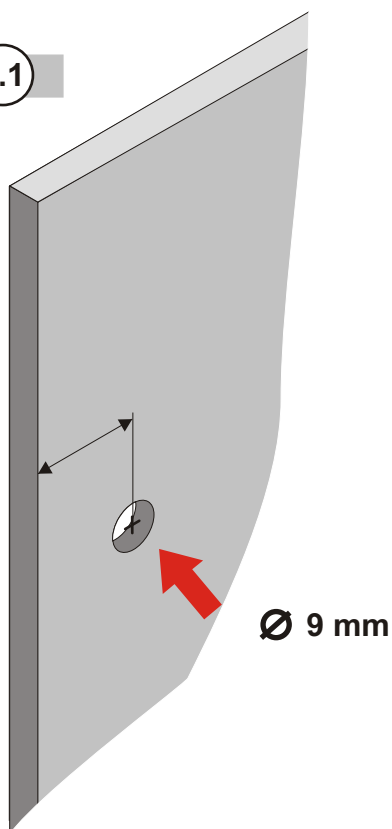
S'assurer que le commutateur de l'alimentateur externe soit en position ON.

Introduire les deux pointes dans les trous prévus à cet effet en faisant attention aux polarités (rouge à droite, noir à gauche). Pour ouvrir la serrure, maintenir les pointes insérées et poser le TAG PASSEPARTOUT au centre du capteur.

NOTICE D'INSTALLATION

1

Fig. (1.1)

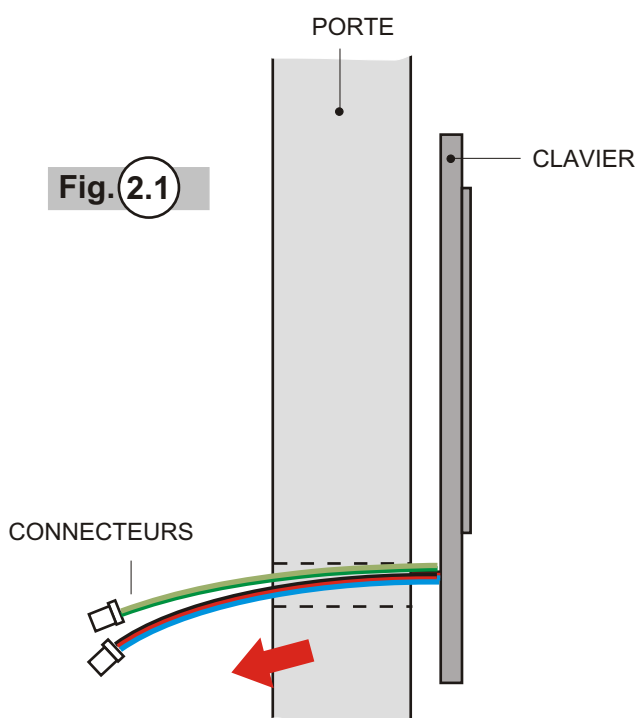


Percer 1 trou sur la porte,
diamètre 9 mm.

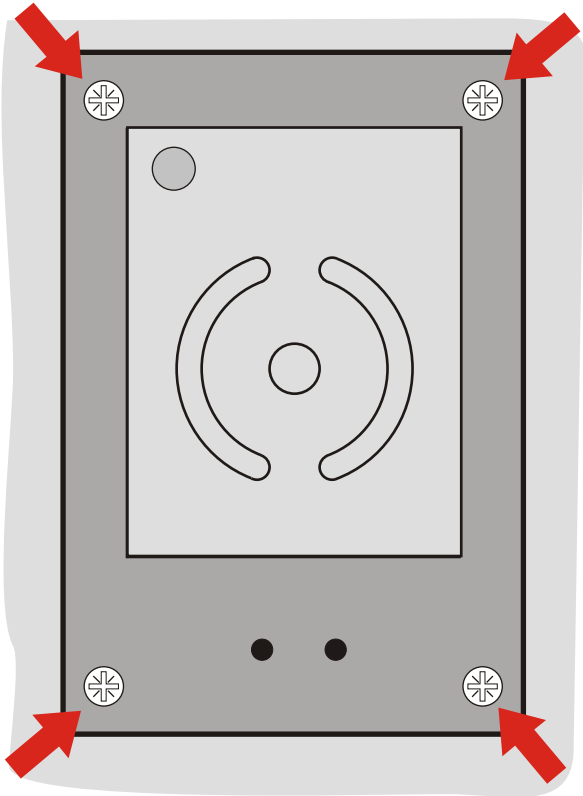
Pour en déterminer les positions,
se référer au dessin **10.1** et **10.2**
en prenant garde que le verrou de
la serrure se place correctement aussi
bien à la fermeture qu'à l'ouverture,
selon les exigences requises.

2

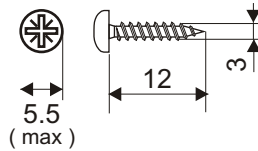
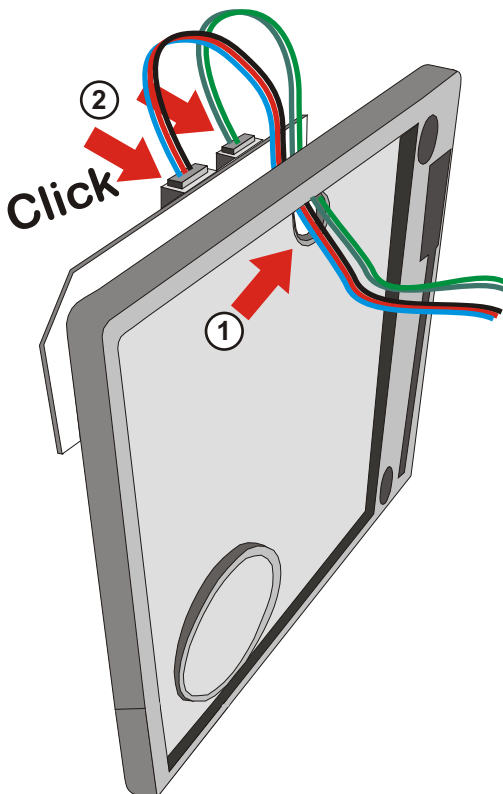
Fig. (2.1)



Fair passer les cables du capteur
dans le trou

3**Fig. 3.1**

Fixer le clavier à la porte de l'armoire au moyen des 4 vis diamètre 3 mm, longueur 12 mm.

**Fig. 3.2****4****Fig. 4.1**

Après avoir enlevé le couvercle de la serrure, introduire les câbles à travers le trou prévu au dos de cette dernière et l'insérer dans les connecteurs

5

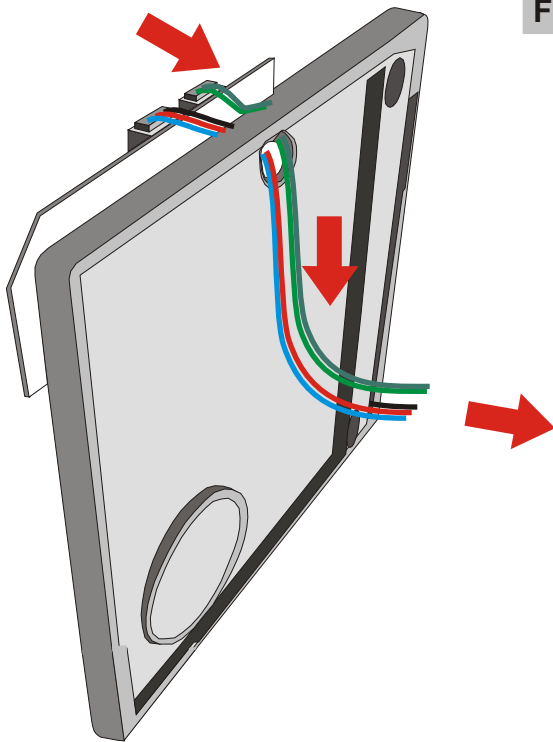
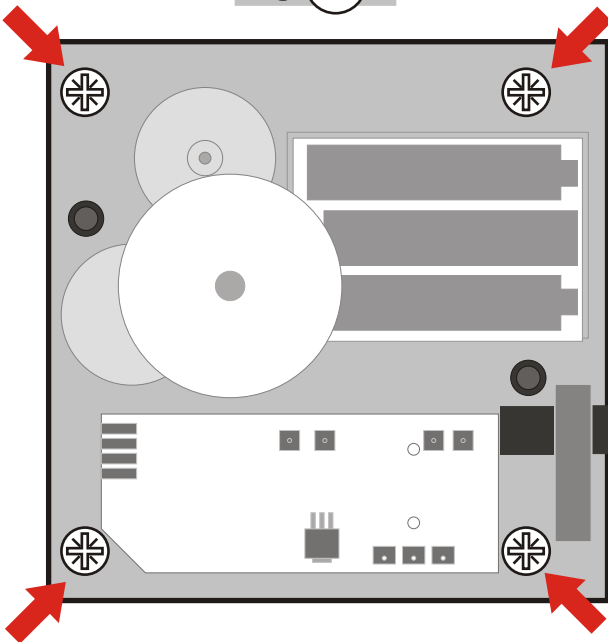


Fig. 5.1

Tendre le câbles de manière à positionner les fils entre la serrure et la porte de l'armoire

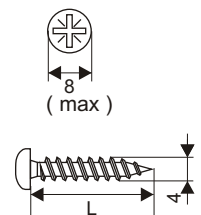
6

Fig. 6.1



Fixer la serrure à la porte au moyen des 4 vis avec tête cylindrique diamètre 4 mm, longueur 20 mm. Pour déterminer la position se référer au dessin 10.1 et 10.2 en prenant garde que le verrou de la serrure se place correctement aussi bien à la fermeture qu'à l'ouverture, selon exigences requises.

EPAISSEUR PORTE (mm)	LONGUEUR VIS (L) (mm)
Egal ou Supérieure	20
17	20
16	18
15	18
14	16
13	16
12	14



7

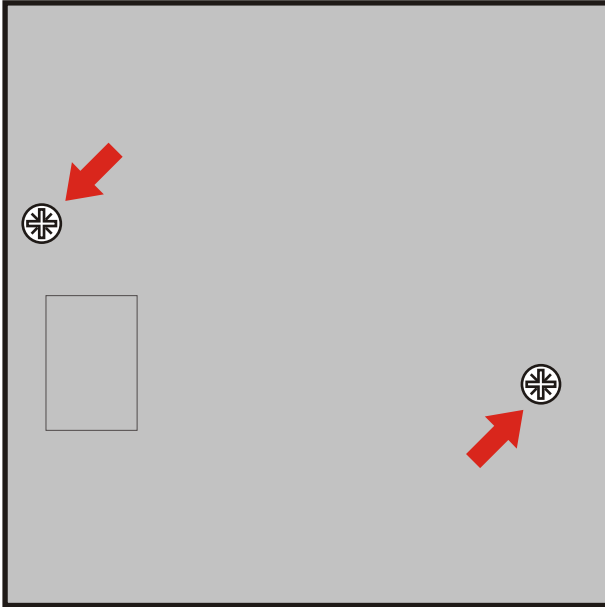
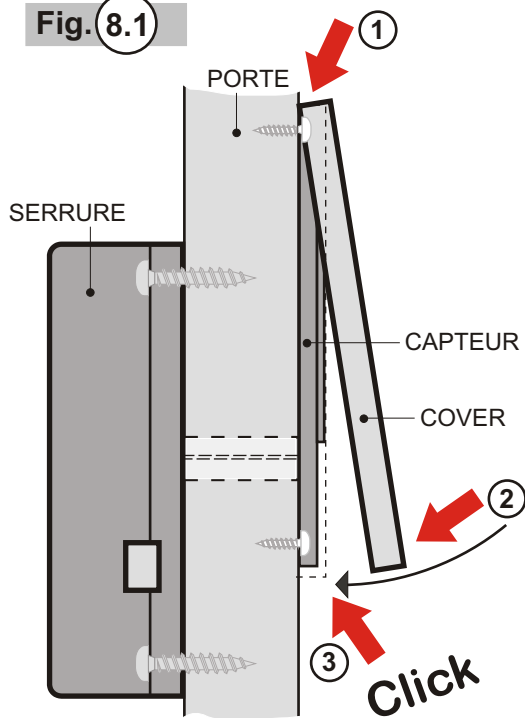


Fig. 7.1

Fermer le couvercle avec les 2 vis

8

Fig. 8.1

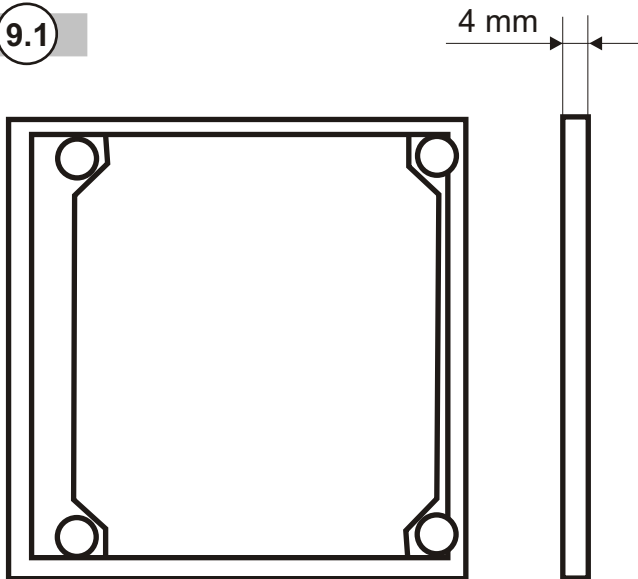


Fixer le cover sur le capteur

9

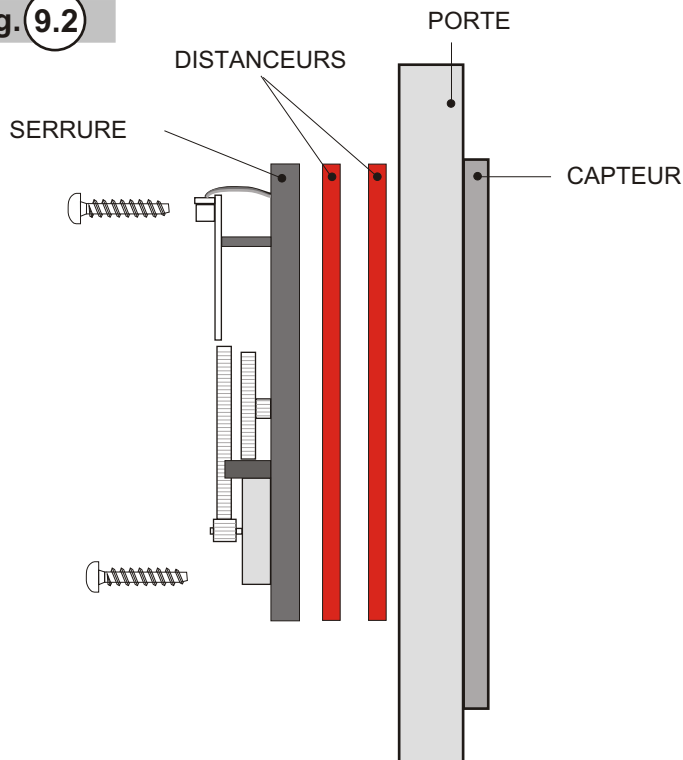
UTILISATION DES DISTANCEURS (optionnel)

Fig. 9.1



Le distanceur est un accessoire optionnel qui peut être utilisé, en cas de besoin, afin d'éloigner le corps de la serrure par rapport à la porte.

Fig. 9.2

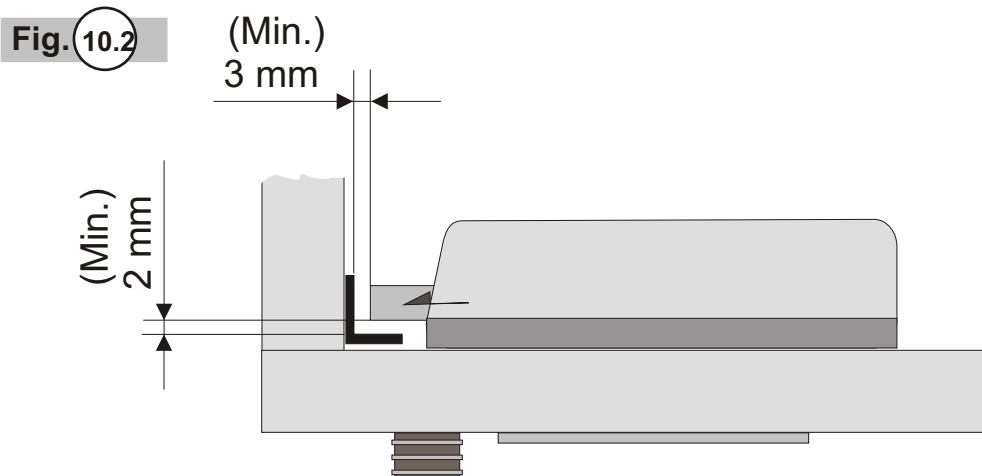
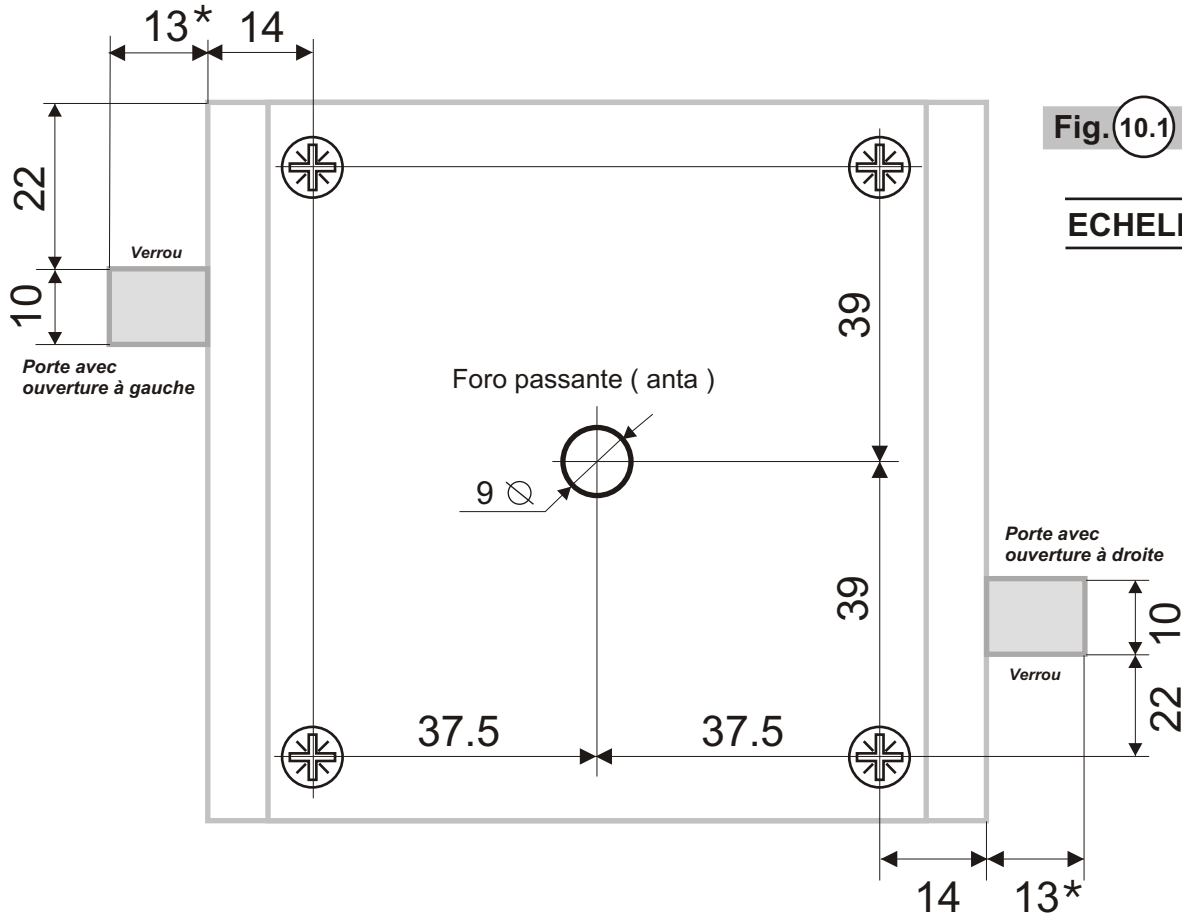


Pour des portes avec une épaisseur réduite, il est possible d'utiliser plusieurs distanceurs.

10

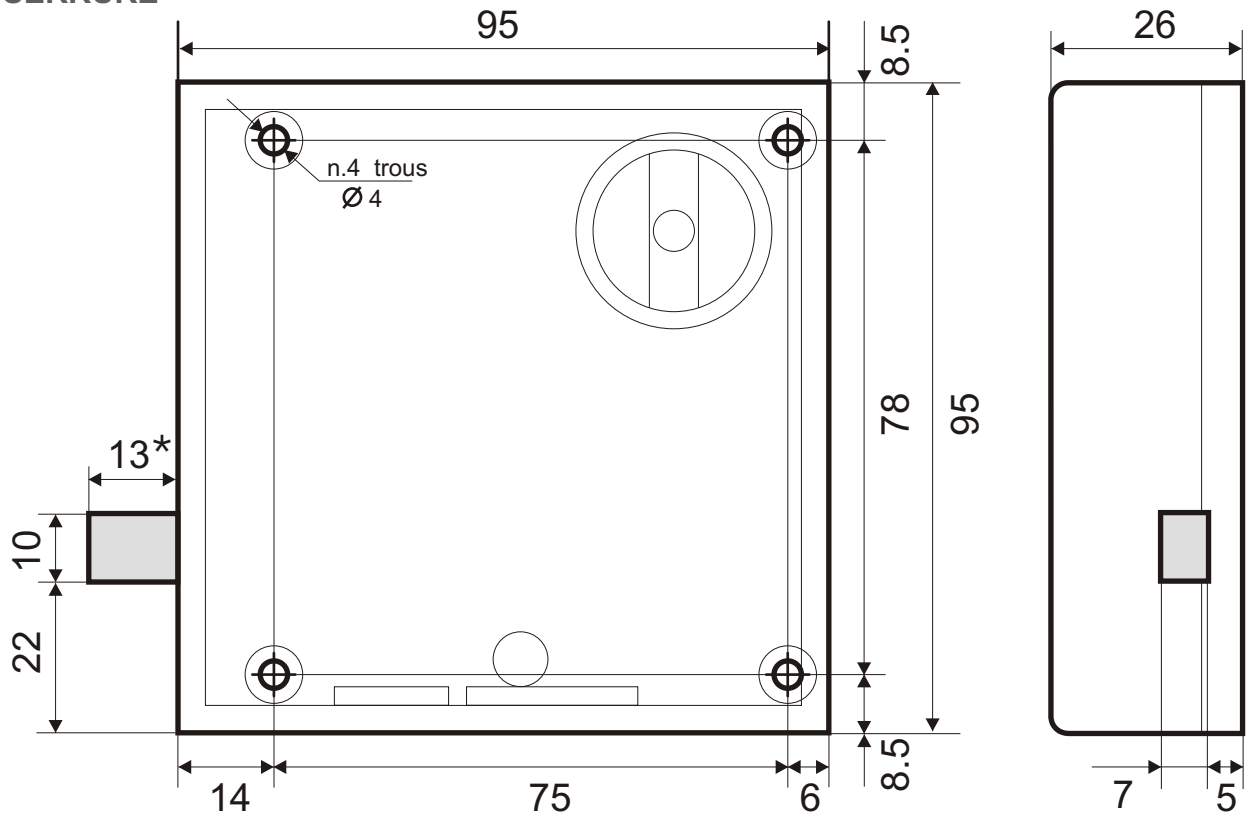
COTES POUR FIXATION DE LA SERRURE

* Modèle DMI18AG/B/A = 18 mm



“ LE NON-RESPECT DE CES NORMES POUR UNE INSTALLATION CORRECTE, FAIT AUTOMATIQUEMENT TOMBER TOUTE GARANTIE SUR LE PRODUIT.”

SERRURE



* Modello DMI18PG/B/A = 18 mm

CAPTEUR + COVER

