

# Easy Lock

**RFID**

**125 Khz**

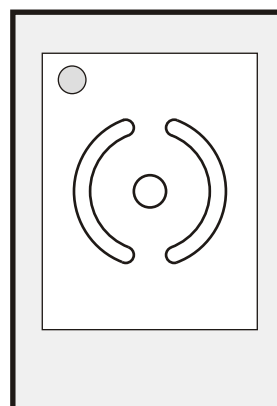
SERRATURA DI PROSSIMITA' RFID 125 KHZ  
Protocolli : UNIQUE - SOKIMAT Q5 - ATMEL T5557

## **Mod. DRF13AG/B/A**

Lunghezza chiavistello 13 mm

## **Mod. DRF18AG/B/A**

Lunghezza chiavistello 18 mm



**LEGGERE ATTENTAMENTE LE ISTRUZIONI  
PRIMA DELL'USO E CONSERVARLE  
IN CASO DI NECESSITA'**

**GUIDA ALL' USO**

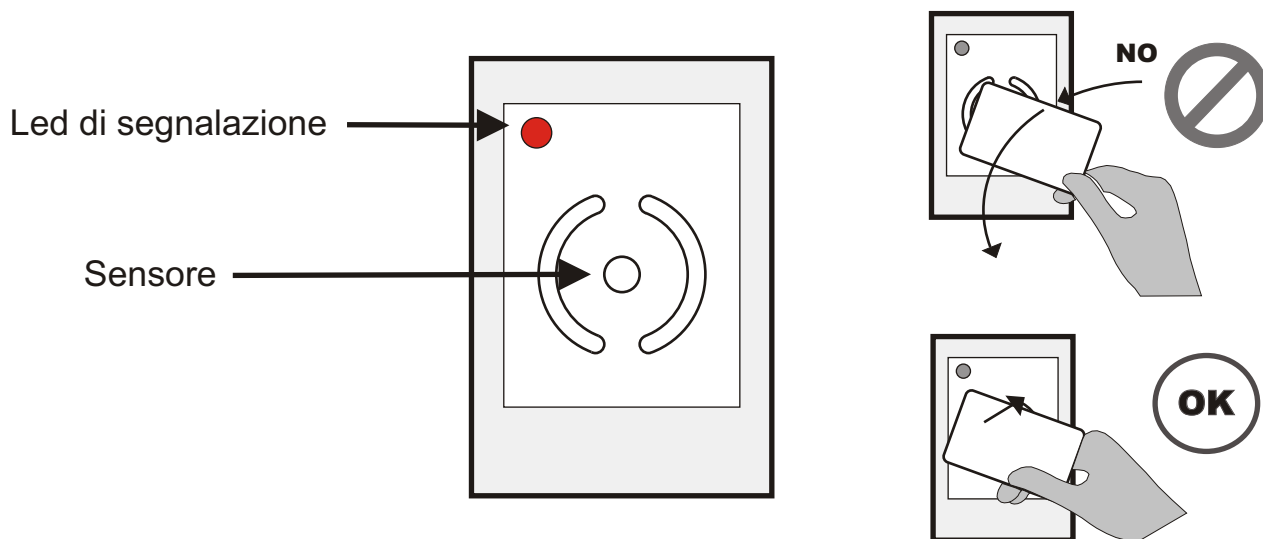
**PAG. 2**

**MANUTENZIONE**

**PAG. 4**

**GUIDA ALL' INSTALLAZIONE**

**PAG. 8**



## USO CONDIVISO : ( modalità di fabbrica )

La serratura si chiude con qualsiasi TAG compatibile ( Tessera, Ciondolo o Braccialetto ) e si riaprirà solo con lo stesso TAG utilizzato per la chiusura



### CHIUSURA

Appoggiare un TAG compatibile ( Scheda, Ciondolo o Braccialetto ) al centro del sensore.

Quando la serratura è chiusa il LED lampeggerà brevemente 1 volta ogni 2 secondi per indicare che la serratura è chiusa



### APERTURA

Appoggiare lo stesso TAG ( Scheda, Ciondolo o Braccialetto ) utilizzato per la chiusura al centro del sensore.

Quando la serratura è aperta il LED rimarrà spento.



### APERTURA TRAMITE TESSERA PASSPARTOUT

Appoggiare la tessera PASSEPARTOUT al centro del sensore.



## PROGRAMMAZIONE USO PERSONALE

E' possibile programmare la serratura in modo che solo uno specifico TAG ( Tessera, Ciondolo o Braccialetto ) possa essere utilizzato per chiudere e aprire ( uso personale ).

Con la serratura aperta appoggiare la tessera READ FIXED al centro del sensore e allontanarla quando il LED rimane acceso.

Entro 5 secondi ( prima che il LED si spenga ) appoggiare il TAG ( Tessera, Ciondolo o Braccialetto ) con il quale si vuole che la serratura funzioni e allontanarlo solo quando il LED rimane acceso dopo aver effettuato dei brevi lampeggi.

Dopo questa procedura la serratura funzionerà, in chiusura e in apertura, esclusivamente con il TAG ( Tessera, Ciondolo o Braccialetto ) programmato.

Nota: in modalità USO PERSONALE quando la serratura è chiusa il led non lampeggia.

### **Per ritornare all'uso condiviso :**

Con la serratura aperta appoggiare la tessera FIXED ERASED al centro del sensore e allontanarla solo quando il LED rimane acceso dopo aver effettuato dei brevi lampeggi.

Dopo questa procedura la serratura funzionerà con qualsiasi TAG ( Tessera, Ciondolo o Braccialetto ) .

Per riaprire la serratura si dovrà utilizzare lo stesso TAG ( Tessera Ciondolo o Braccialetto ) utilizzato per chiuderla.



## IMPOSTAZIONE DEL TIMER

Inserendo il timer la serratura si aprirà dopo un tempo stabilito **ogni volta che verrà chiusa.**

Per Impostare il timer procedere come segue :

Con la serratura aperta appoggiare la tessera TIMER con il valore delle ore che si vuole programmare al centro del sensore e allontanarla solo quando il LED rimane acceso dopo avere effettuato dei brevi lampeggi.

Per segnalare che il timer è inserito, quando la serratura è chiusa il led lampeggerà brevemente **2** volte ogni 2 secondi

Per disinserire il timer procedere come sopra utilizzando la tessera TIMER "0".

# MANUTENZIONE

## LEGGERE ATTENTAMENTE

POCHE ISTRUZIONI E QUALCHE SUGGERIMENTO PER MANTENERE EFFICIENTI LE SERRATURE



### PULIZIA

Pulire la serratura esclusivamente con un panno umido.  
Evitare sapone, solventi, alcool etc.

**EVITATE DI FARE ENTRARE ACQUA NELLA SERRATURA**



*Fate attenzione alle serrature installate vicino al pavimento se quest' ultimo viene lavato con l'ausilio di getti d'acqua.  
Se l'acqua penetra all'interno della serratura oltre a scaricare le batterie la può danneggiare irrimediabilmente*



### BATTERIE

Quando le batterie non hanno più la carica necessaria per chiudere la serratura il led rosso si accende e rimane acceso fino alla scarica completa delle batterie ( circa 5 giorni ).

Sostituirle esclusivamente con batterie **alkaline** ( AAA ) facendo bene attenzione alla polarità.  
( VEDERE PAGINA 5 )



*Quando notate che il LED rosso è acceso sostituite al più presto le batterie.  
Se le batterie scariche rimangono nella serratura potrebbero perdere delle sostanze liquide che ossidano i contatti*



### GESTIONE DELLA TESSERA PASSPARTOUT

Quando si ha la necessità di cambiare il Passpartout verificate che la serratura si apra con la nuova tessera programmata.



*Per evitare confusione è consigliabile programmare un unico Passpartout per tutte le serrature installate.*



### OSTACOLO

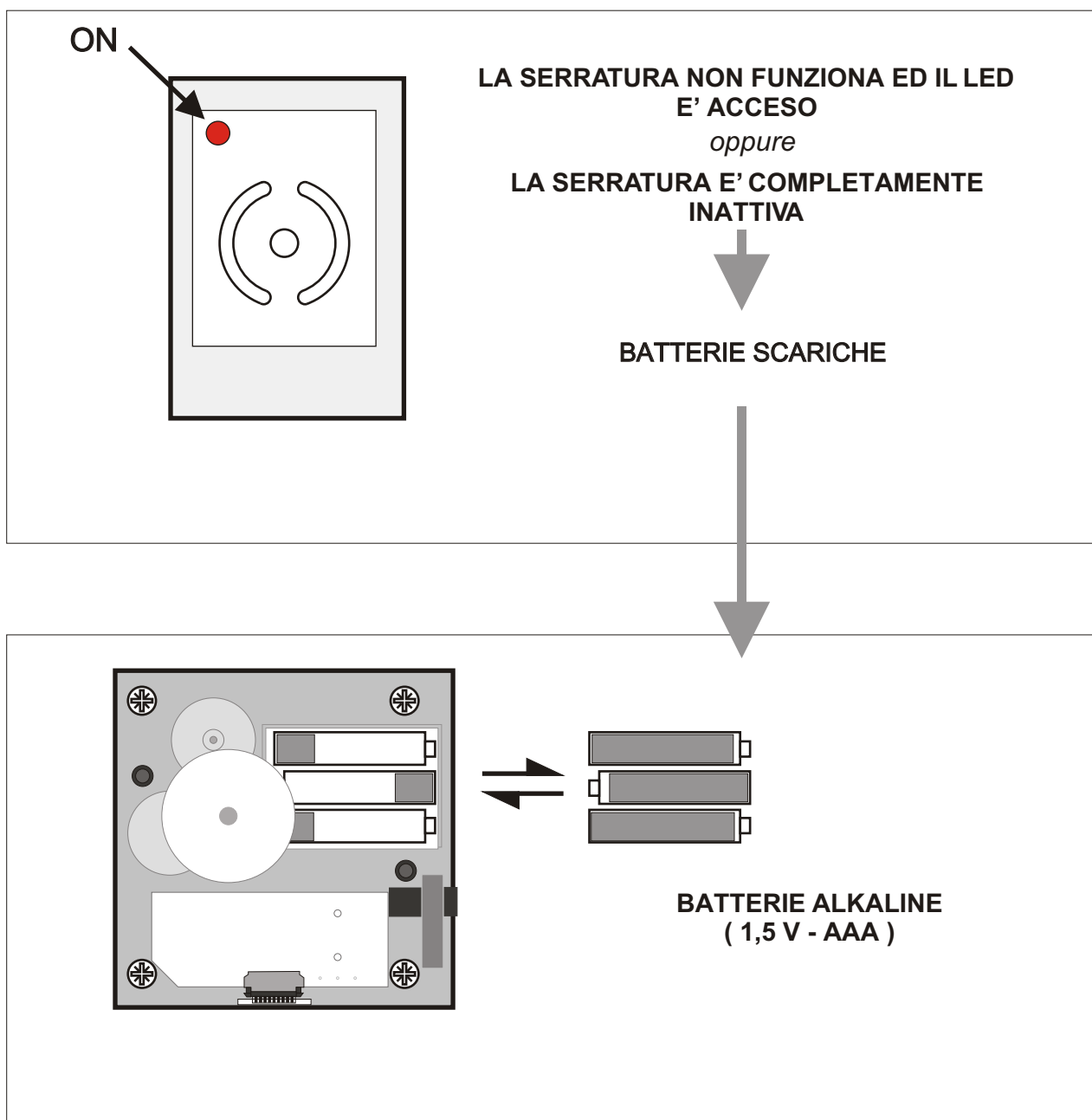
Se in fase di chiusura il led continua a lampeggiare velocemente e non rimane acceso significa che il chiavistello ha incontrato un ostacolo e non riesce a chiudere.

( VEDERE PAGINA 6 )



*In questo caso rimuovete l'eventuale ostacolo oppure controllate che l'anta sia allineata ed agite se necessario sulle cerniere o sul fermo chiavistello*

## CAMBIO DELLE BATTERIE



USARE SOLO BATTERIE ALCALINE

NON USARE BATTERIE RICARICABILI

E' CONSIGLIATO SOSTITUIRE LE BATTERIE ENTRO 2 ANNI DALLA LORO INSTALLAZIONE



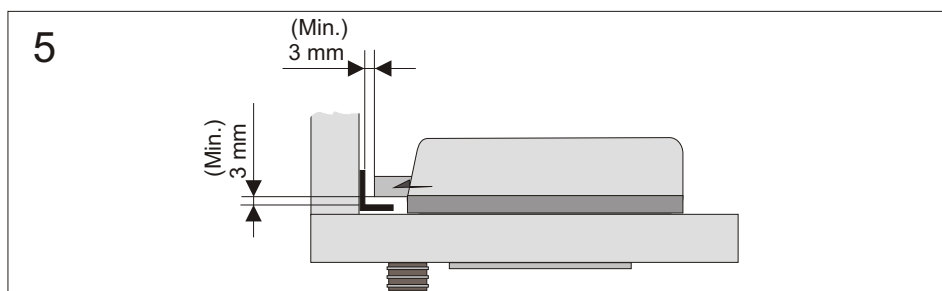
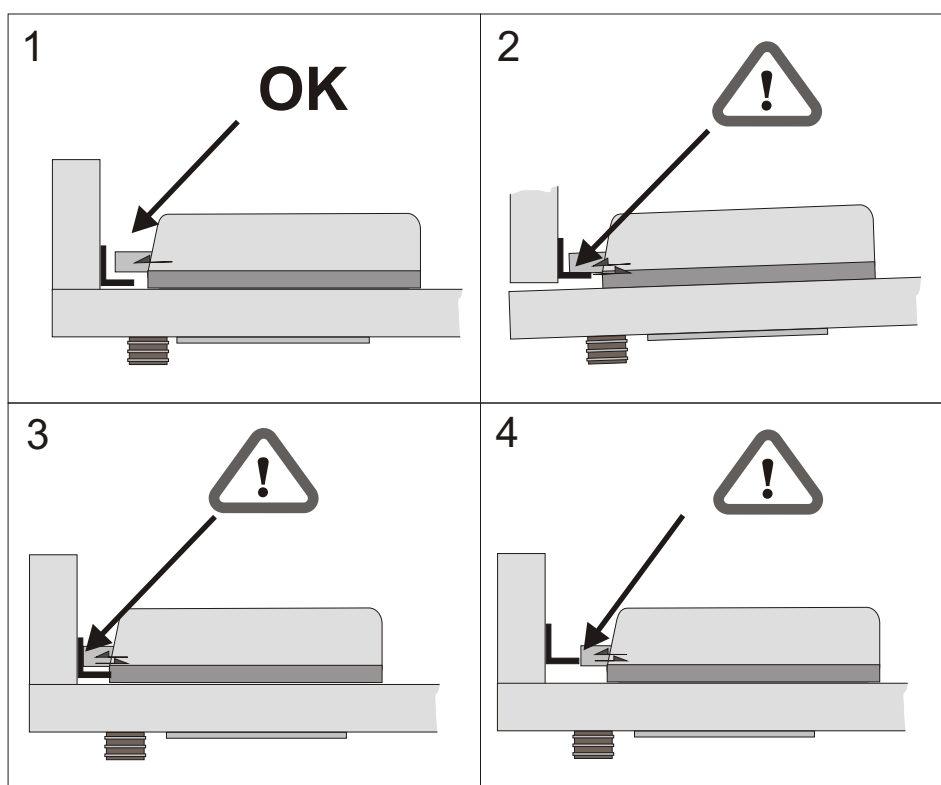
## ATTENZIONE



SE DURANTE LA FASE DI CHIUSURA IL CHIAVISTELLO BATTE SUL RISCONTRO DOPO 3 SECONDI IL CHIAVISTELLO RITORNA NELLA POSIZIONE "APERTA". ( VEDERE FIGURE 3 E 4 )  
**IL RIPETERSI DI QUESTO EVENTO PUO' DANNEGGIARE NEL TEMPO IL MECCANISMO INTERNO.**

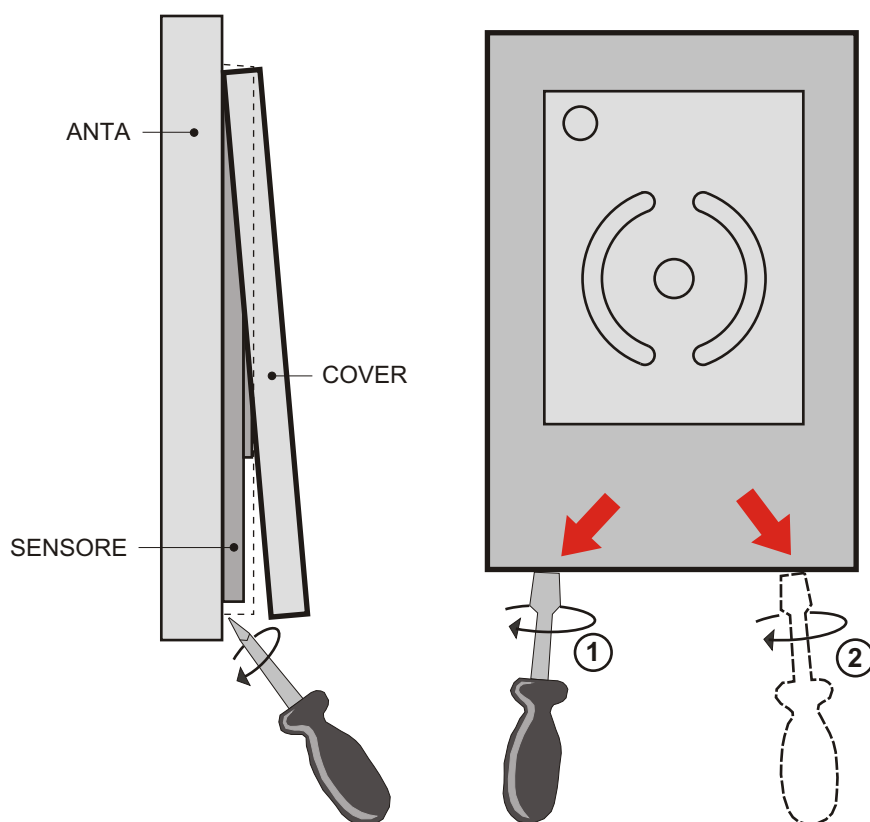
SE IL CHIAVISTELLO , PUR RIUSCENDO A CHIUDERE , FORZA CONTRO IL RISCONTRO IL CONSUMO DELLE BATTERIE AUMENTA DRASTICAMENTE. ( VEDERE FIGURA 2 )

PER PREVENIRE QUANTO SOPRA E' FORTEMENTE CONSIGLIATO MANTENERE UN CERTO MARGINE TRA CHIAVISTELLO E RISCONTRO IN MODO DI GARANTIRE IL BUON FUNZIONAMENTO ANCHE QUANDO , NEL TEMPO , L'ANTA NON DOVESSE ESSERE PIU' PERFETTAMENTE ALLINEATA.  
( VEDERE FIGURA 5 )



# USO DELL'ALIMENTATORE ESTERNO ( PFAESEL02 )

## APERTURA DI EMERGENZA



1

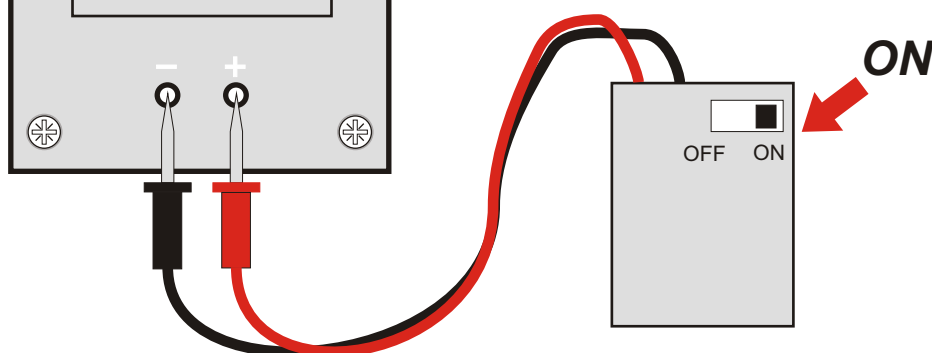
Sganciare il cover con l'aiuto di un cacciavite a taglio agendo sui punti mostrati in figura

2

Assicurarsi che il commutatore dell'alimentatore esterno sia sulla posizione **ON**.

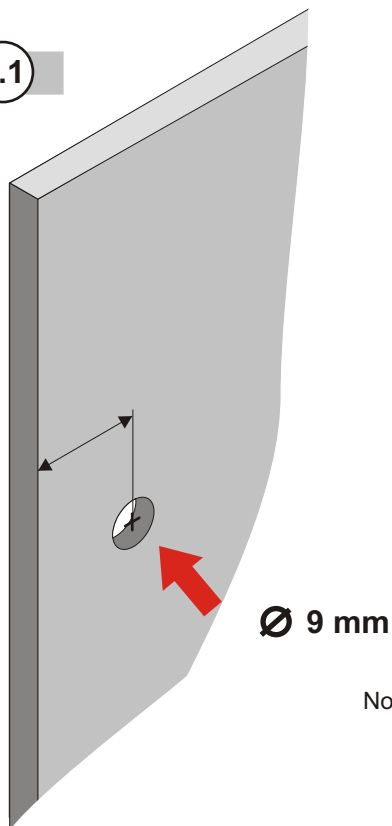
Inserire i due puntali negli appositi fori facendo attenzione alla polarità.

Per aprire la serratura mantenere i puntali inseriti e appoggiare la tessera PASSEPARTOUT al centro del sensore



## 1

Fig. 1.1



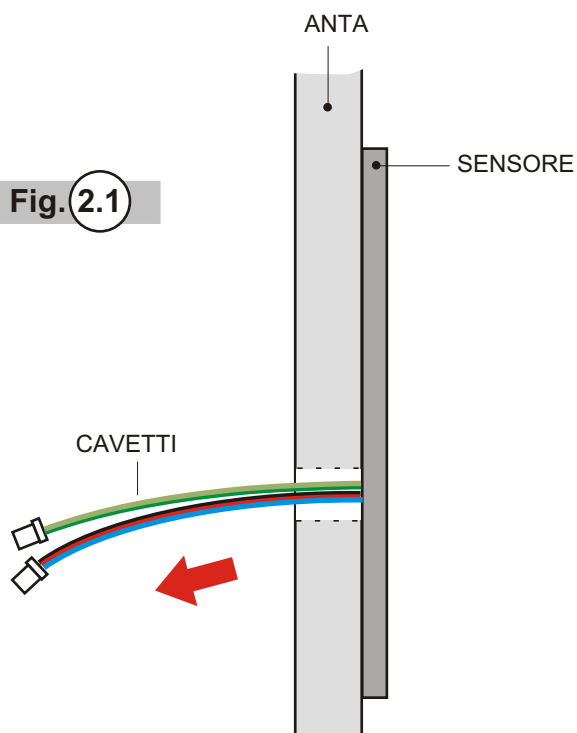
Effettuare sull'anta un foro passante di diametro 9 mm.

Per determinare la posizione orizzontale del foro fare riferimento alle quote di fissaggio a pagina 13 figura 10.1 e 10.2 ( vedi Nota 1 )

Nota 1 : Essendo il collegamento tra tastiera e serratura realizzato tramite cavi flessibili il foro può essere realizzato, se necessario, in posizione differente.  
L'importante è che sia all'interno della'area del corpo della serratura in modo di avere la possibilità di posizionare i fili sotto il corpo serratura stesso senza farli fuoriuscire.

## 2

Fig. 2.1

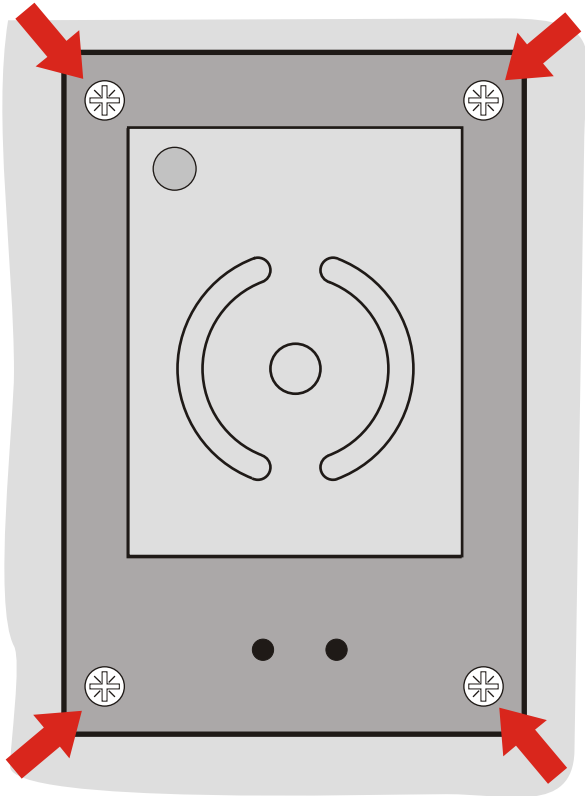


Inserire la tastiera nell'anta facendo passare i cavetti attraverso il foro



3

Fig. 3.1



Fissare la tastiera all' anta tramite n. 4 viti **DIN 7505-B** a testa cilindrica. Diametro 3 mm - Lunghezza 12 mm

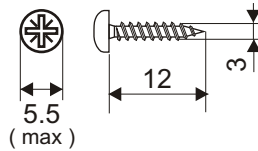


Fig. 3.2

4

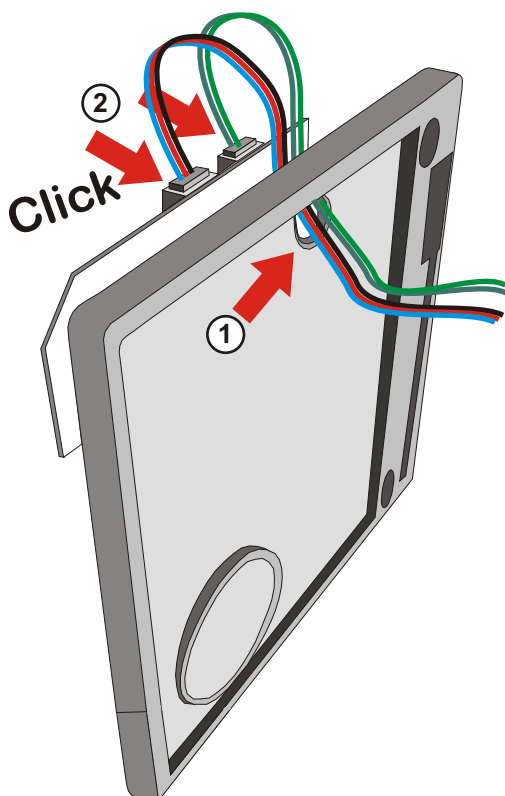


Fig. 4.1

Dopo aver rimosso il coperchio della serratura far passare i cavetti attraverso l'apposito foro posto sul retro della stessa e inserirli nel connettore come mostrato in figura

5

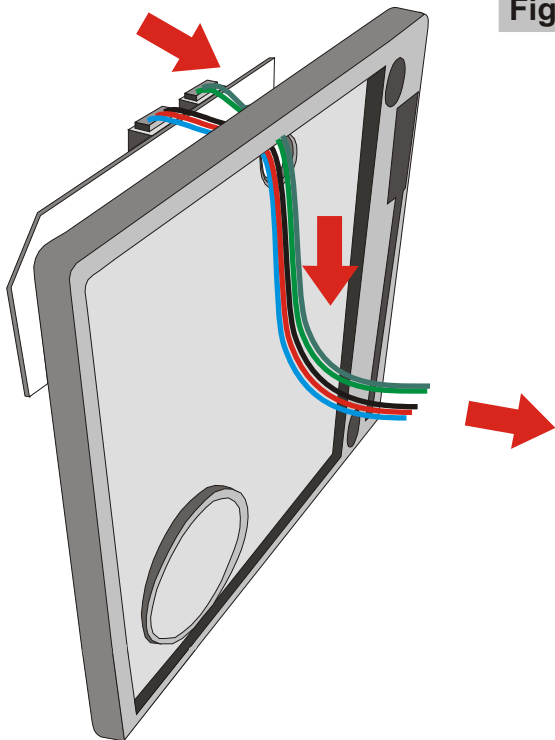


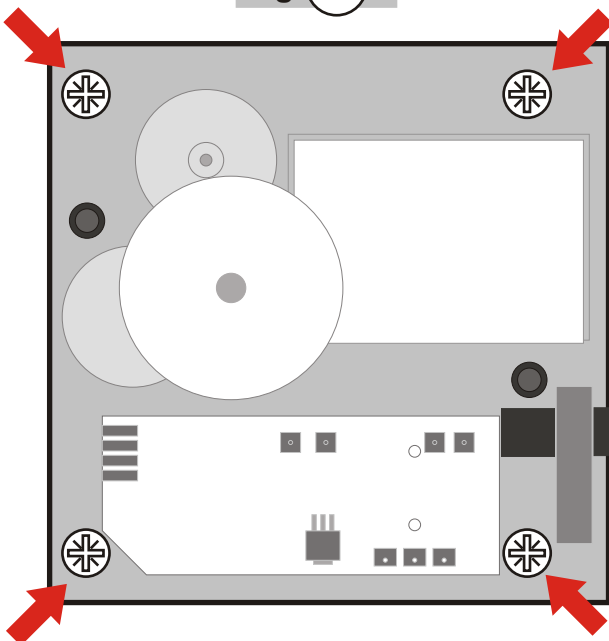
Fig. 5.1

Tendere i cavetti come mostrato in figura in modo da posizionare i fili tra la serratura e l' anta.

PAG. 9

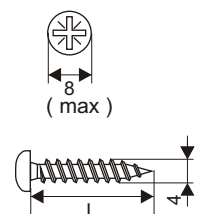
6

Fig. 6.1



Fissare la serratura all' anta tramite n. 4 viti **DIN 7505-B** a testa cilindrica diametro **4 mm** accertandosi che in chiusura e in apertura il chiavistello della serratura agisca correttamente secondo le specifiche riportate a pag **13** figura **10.1** e **10.2**. Per la lunghezza delle viti riferirsi alla tabella sottostante

SPESSORE ANTA (mm)	LUNGHEZZA VITE (L) (mm)
Uguale o Maggiore di 17	20
16	18
15	18
14	16
13	16
12	14



PAG. 10

7

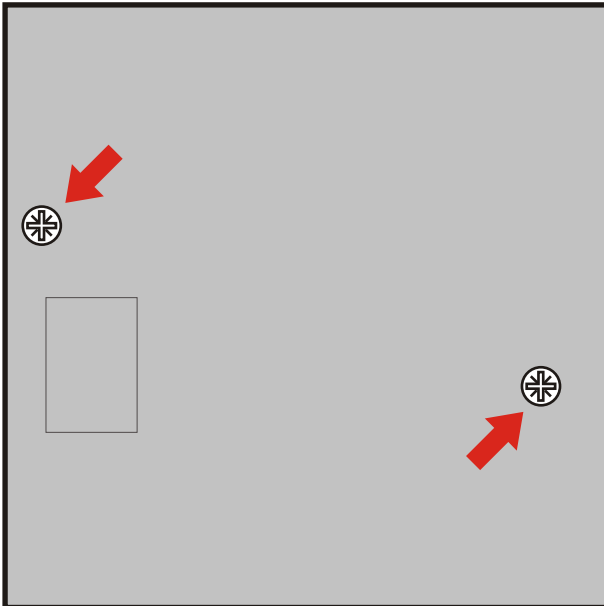


Fig. 7.1

Dopo aver fissato la serratura all'anta, inserire le batterie facendo attenzione alla giusta polarità e richiuderla con il coperchio tramite le due apposite viti di fissaggio.

Nota : una volta inserite le batterie la serratura si resetterà effettuando 2 cicli di chiusura e apertura.

Richiudere la serratura con il coperchio tramite le due apposite viti di fissaggio

8

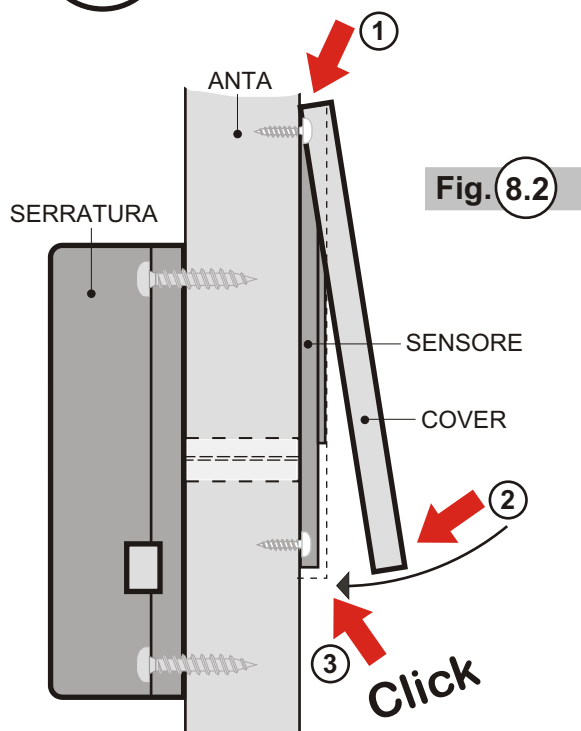


Fig. 8.2

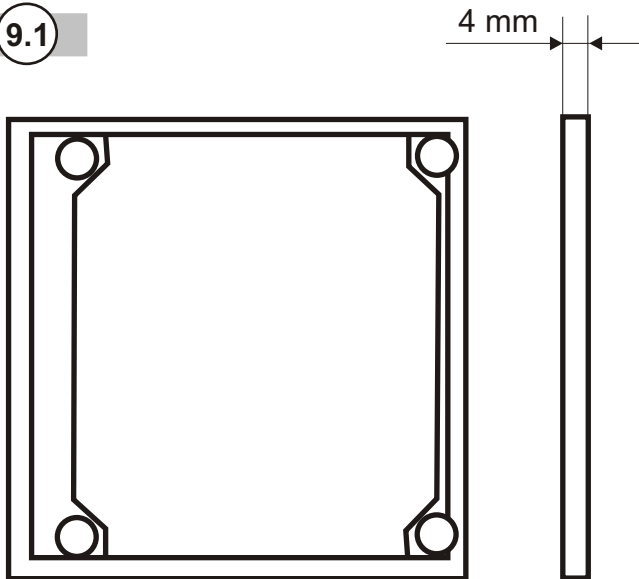
Agganciare il cover alla tastiera come mostrato in figura

\* per l' utilizzo dei distanziali vedi paragrafo n.6

# 9

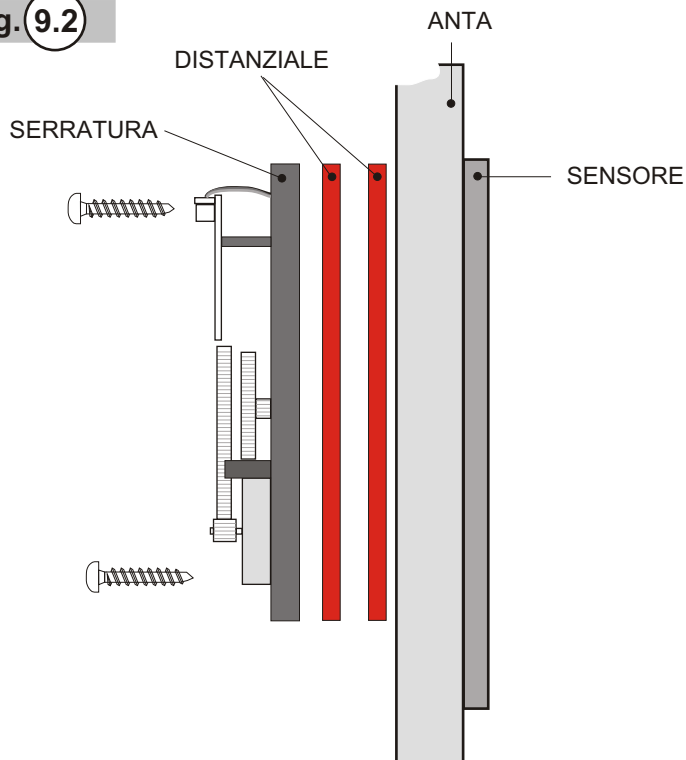
## USO DEI DISTANZIALI ( optional )

Fig. 9.1



Il distanziale è un accessorio optional che si può usare se si ha la necessità di allontanare il corpo della serratura dall'anta.

Fig. 9.2

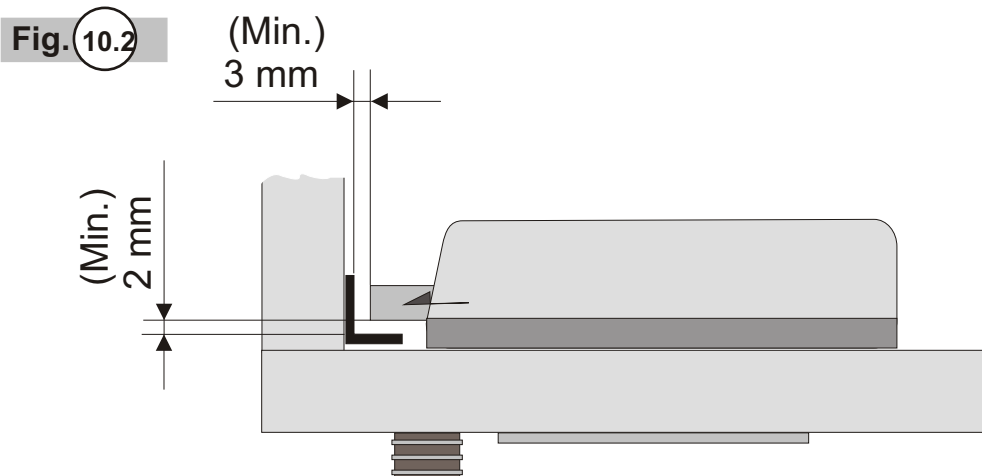
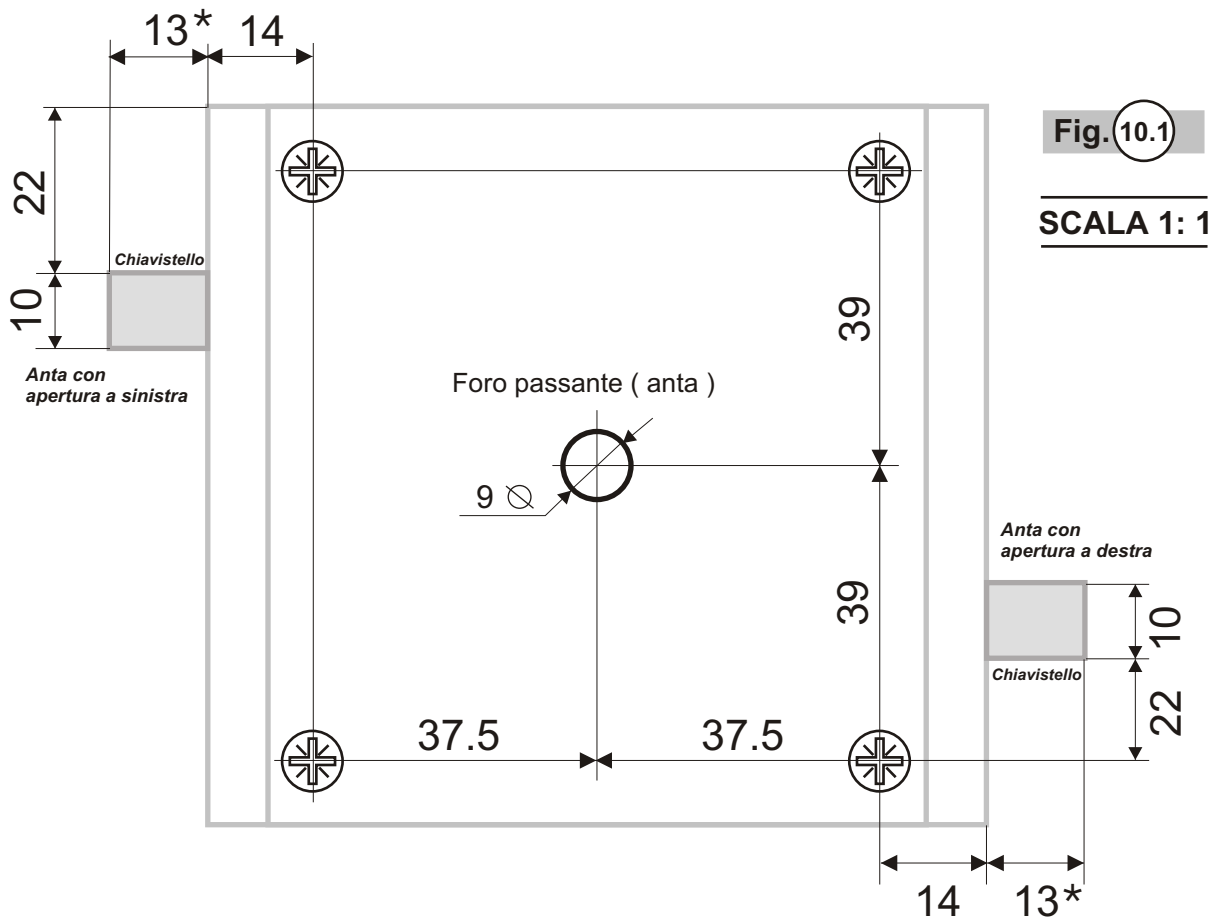


Per ante con spessore ridotto si possono utilizzare più distanziali.

# 10

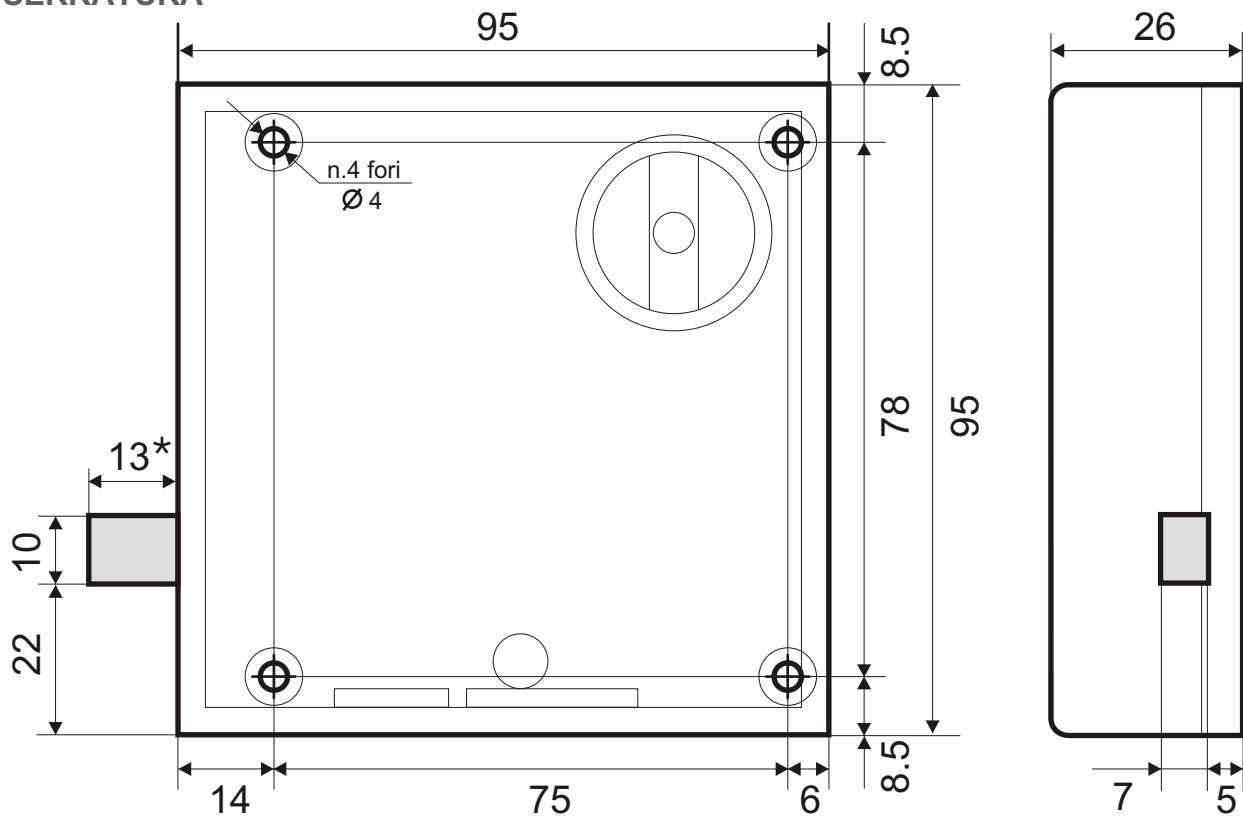
## QUOTE PER FISSAGGIO SERRATURA

\* Modello DRF18AG/B/A = 18 mm



**IL NON RISPETTO DELLE NORME SOPRADESCRITTE PER UNA CORRETTA INSTALLAZIONE FA AUTOMATICAMENTE DECADERE OGNI TIPO DI GARANZIA SUL PRODOTTO**

SERRATURA



\* Modello DRF18AG/B/A = 18 mm

SENSORE + COVER

