

Easy Lock

PIN

V.2

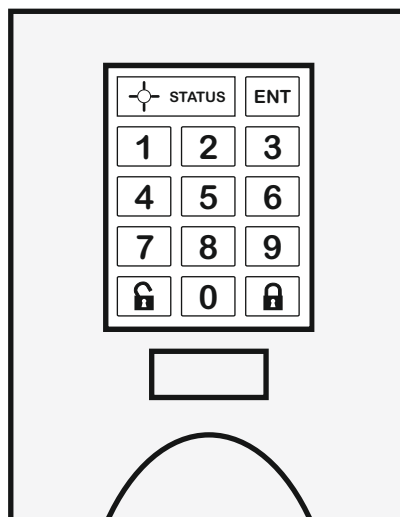
FECHADURA COM CODIGO DE COMBINAÇÃO

Mod. DPN13PG/B/A

Comprimento do trinco 13 mm

Mod. DPN18PG/B/A

Comprimento do trinco 18 mm



***LEIA CUIDADOSAMENTE AS INSTRUÇÕES
ANTES DO USO E GUARDE
EM CASO DE NECESSIDADE***

GUIA DO USUÁRIO

PAG. 2

GUIA DE MANUTENÇÃO

PAG. 4

GUIA DE INSTALAÇÃO

PAG. 8




FECHAMENTO


Pressione a tecla , digite um código de 4 dígitos e pressione a tecla .

O Led pisca brevemente 1 vez a cada 2 segundos para indicar que a fechadura está fechada.




ABERTURA

Pressione a tecla ,

Reintroduzir o código inserido para fechar e pressione a tecla .



ABERTURA VIA CÓDIGO “CHAVE MESTRA”


Pressione a tecla .


Digite o código “chave mestra” de 6 dígitos 1 1 3 3 1 2

A empresa recomenda alterar o código “chave mestra” definido pela fábrica e dar conhecimento unicamente ao pessoal autorizado.




ALTERAR O CÓDIGO “CHAVE MESTRA”

Com a fechadura aberta, pressione a tecla  e solte-a somente após o led emitir dois flashes curtos e um longo.

Digite o código “chave mestra” em uso de 6 dígitos e pressione a tecla . Se o código chave mestra estiver correto, o led acenderá durante 3 segundos.

Quando o led se desligar, pressione a tecla .

Digite o novo código “chave mestra” de 6 dígitos e pressione a tecla .

Se o novo código “chave mestra” for digitado corretamente, o led acenderá durante 3 segundos.


Depois de realizar todas as operações é recomendado tentar abrir a fechadura com o novo código “chave mestra”.




DEFINIR O TIMER


Inserindo o timer, a fechadura irá abrir automaticamente após um tempo definido cada vez que for fechada.

Para definir o timer proceder da seguinte forma :

Com a fechadura aberta, pressione a tecla  e solte-a somente após o led emitir dois flashes curtos e um longo.

Digite o código “chave mestra” em uso de 6 dígitos e pressione a tecla 
Se o código chave mestra estiver correto, o led acenderá durante 3 segundos.

Quando o led se desligar, pressione a tecla 

Digite depois de quantas horas você desejar que a fechadura si abra automaticamente, usando o teclado numérico (de 1 a 99 horas) e pressione 
Para desligar o timer, proceda como acima e digite “0” como o valor das horas.

Exemplos:

Se você quiser que a fechadura si abra automaticamente após 8 horas, pressione a tecla 8 e depois a tecla ENT

Se quiser que a fechadura si abra automaticamente após 12 horas, pressione a tecla 1, depois a tecla 2 e depois a tecla ENT

Para sinalizar que o timer está definido, quando a fechadura estiver fechada, o led piscará 2 vezes a cada 2 segundos.

MANUTENÇÃO

LEIA ATENTAMENTE

ALGUMAS INSTRUÇÕES DE USO E SUGESTÕES PARA MANTER AS FECHADURAS EFICIENTES



LIMPEZA

Limpar a fechadura unicamente com um pano húmido.
Evitar sabão, solventes, álcool, etc.
EVITAR FAZER ENTRAR ÁGUA NA FECHADURA



Preste atenção para as fechaduras instaladas perto do chão, se é lavado com o auxílio de jactos de água. Se entrar água dentro da fechadura, além de descarregar as baterias, pode danificá-la definitivamente.



BATERIAS

Quando as baterias não tem o poder necessário para fechar a fechadura, o led vermelho se acende e permanece aceso até a descarga completa das baterias (cerca de 5 dias).

Substitua apenas por baterias alcalinas (AAA) prestando atenção à polaridade.
(ver página 5)



Quando notarem que o LED vermelho está aceso, substitua as pilhas logo que possível. Se as baterias gastas, permanecem na fechadura, elas podem perder os líquidos que oxidam os contatos.



GESTÃO DO CÓDIGO “CHAVE MESTRA”

Quando tiver necessidade de alterar o código “chave mestra”, verifique se a fechadura abre com o novo código programado.



Para evitar confusão, é aconselhável programar um único código “chave mestra” para todas as fechaduras instaladas.



OBSTÁCULO

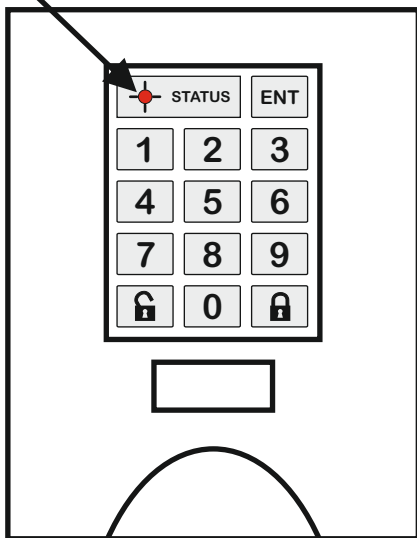
Se no processo de fechamento, o led pisca rapidamente 8 vezes, isso significa que o trinco encontrou um obstáculo e é incapaz de fechar.
(ver página 6)



Nesse caso, remova qualquer obstáculo ou verifique se a porta está alinhada e agir se necessário nas dobradiças ou no retentor

SUBSTITUIÇÃO DAS BATERIAS

ON



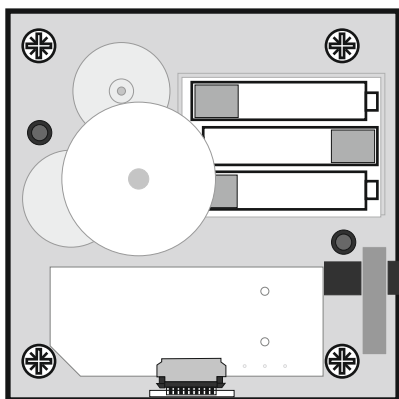
A FECHADURA NÃO FUNCIONA E O LED
ESTÁ LIGADO

ou

A FECHADURA ESTIVER TOTALMENTE
INATIVA



AS BATERIAS ESTÃO ESGOTADAS



BATERIAS ALCALINAS
(1,5 V - AAA)

USE SOMENTE BATERIAS ALCALINAS

NÃO UTILIZE BATERIAS RECARREGÁVEIS



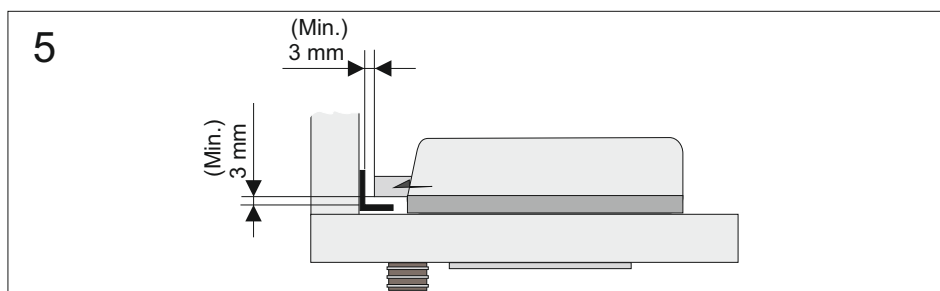
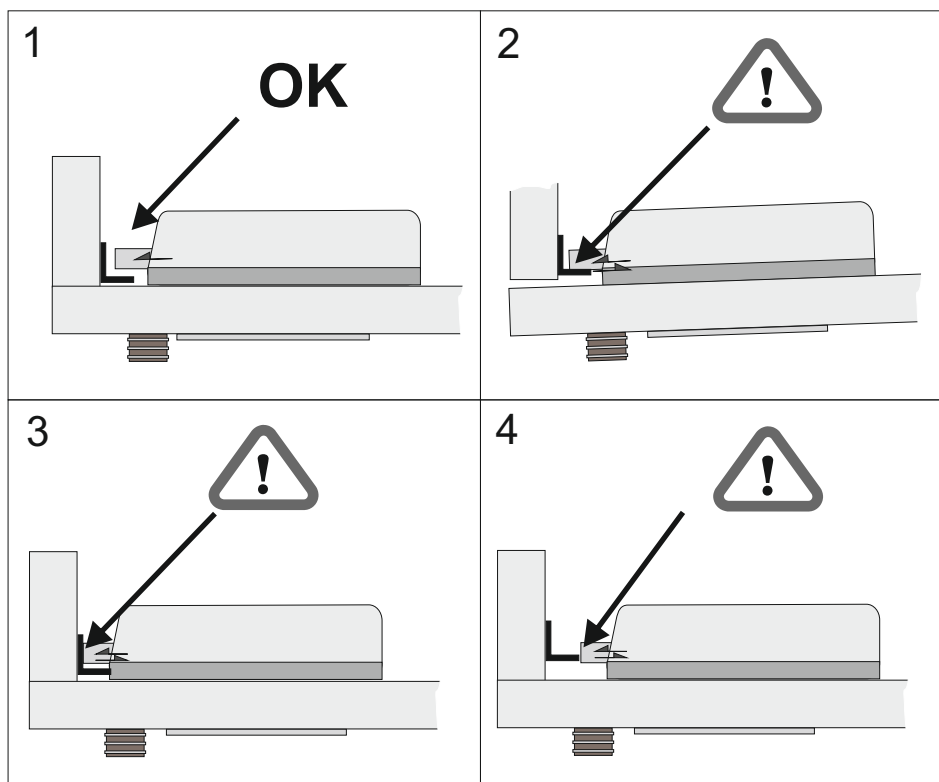
ATENÇÃO



SE DURANTE A FASE DE FECHAMENTO, O TRINCO BATER NO RETENTOR, APÓS 3 SEGUNDOS O TRINCO VOLTA NA POSIÇÃO "ABERTO" (veja as figuras 3 e 4)
A REPETIÇÃO DESTE EVENTO, AO LONGO DO TEMPO, PODE DANIFICAR O MECANISMO INTERNO.

SE O TRINCO, EMBORA CONSEGUINDO FECHAR, FORÇAR CONTRA O RETENTOR, O CONSUMO DAS BATERIAS AUMENTA DRASTICAMENTE " (veja figura 2)

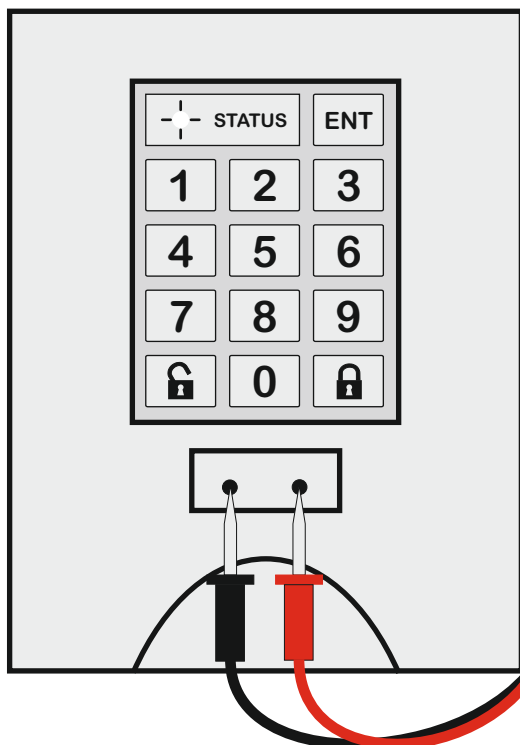
PARA EVITAR QUE O DESCRITO ACIMA, É ALTAMENTE RECOMANDÁVEL MANTER UMA CERTA MARGEM ENTRE O TRINCO E O RETENTOR DE MODO A ASSEGURAR O BOM FUNCIONAMENTO MESMO QUANDO, AO LONGO DO TEMPO, A PORTA NÃO SEJA MAIS PERFEITAMENTE ALINHADA (veja figura 5)



USO DA FONTE DA ALIMENTAÇÃO EXTERNA (PFAESEL02)

ABERTURA DE EMERGÊNCIA


Remova o vidro de protecção e a possível etiqueta, como mostra a figura

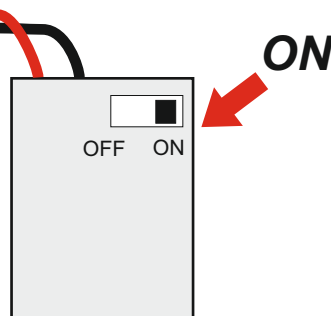


Certifique-se de que o interruptor da fonte externa esteja em posição ON.

Insira as duas sondas para os buracos, certificando-se da polaridade.

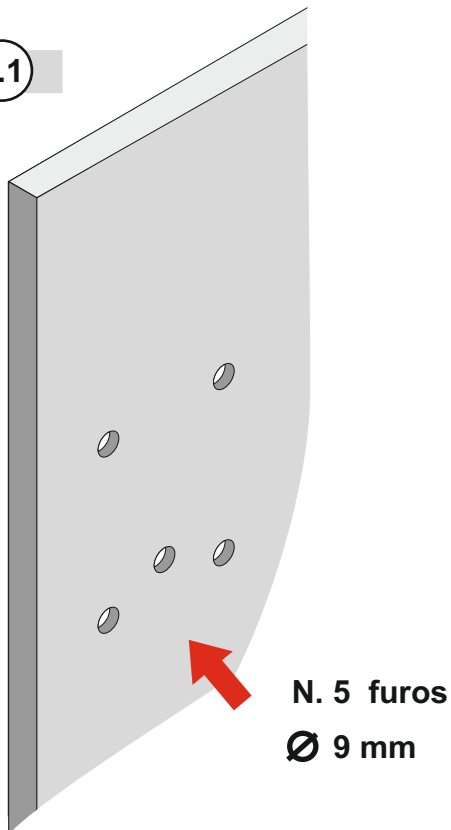
(Sonda vermelha para a direita e sonda preta para a esquerda).

Para abrir a fechadura, mantenha as sondas inseridas, pressione a tecla  e digite o código “chave mestra” de 6 dígitos.



1

Fig. (1.1)

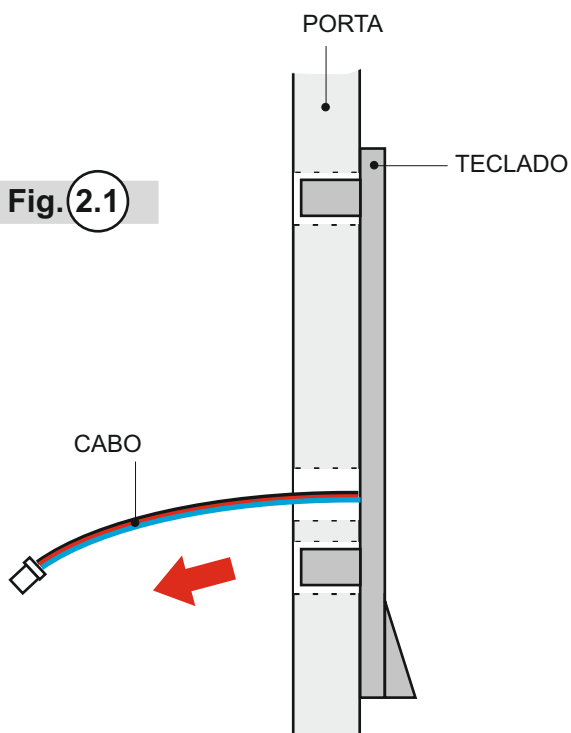


Realizar-se na porta, 5 furos de 9 mm. de diâmetro.

Para determinar a localização dos furos, referem-se à figura 8.1 e 8.2, certificando-se de que no fechamento e abertura, o trinco da fechadura funcione adequadamente.

2

Fig. (2.1)



Inserir o teclado na porta, fazendo passar o conector através do furo central.

3

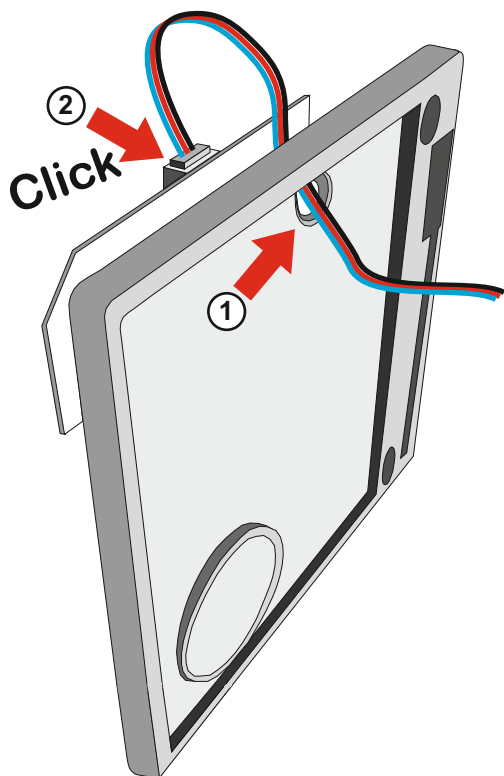


Fig. 3.1

Depois de retirar a tampa da fechadura, passe o cabo através do furo na parte de trás e insira-o no conector da placa eletrônica da fechadura, conforme mostra a figura.

4

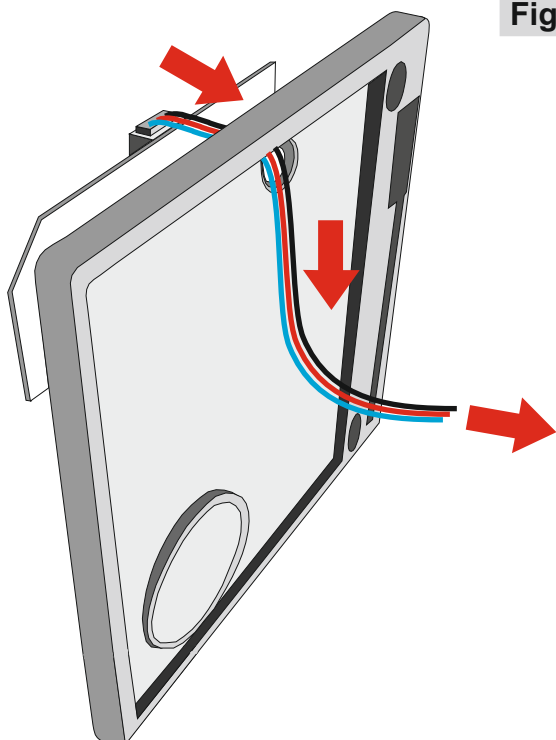
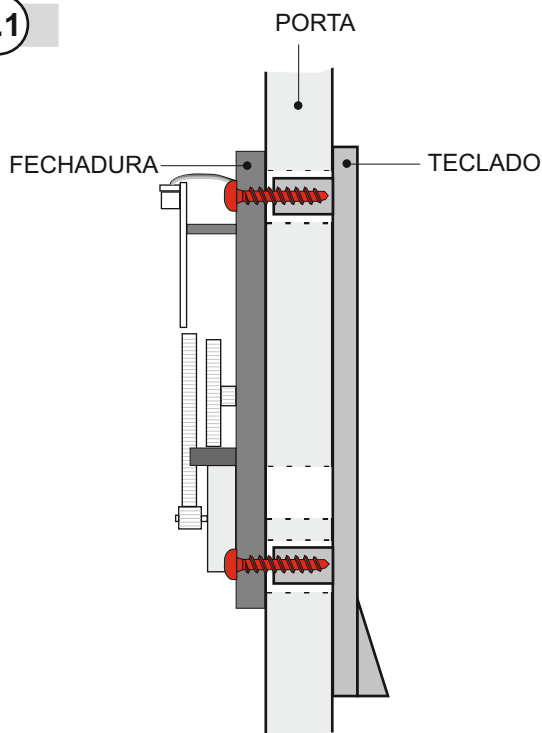


Fig. 4.1

Esticar o cabo, como mostra a figura, de modo a posicionar os fios entre a fechadura e a porta.

Fig. 5.1



Fixar a fechadura e o teclado, na porta, através de 4 parafusos para materiais plásticos e cabeça cilíndrica, diâmetro 4 mm. e Comprimento 20 mm.

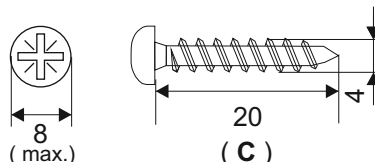
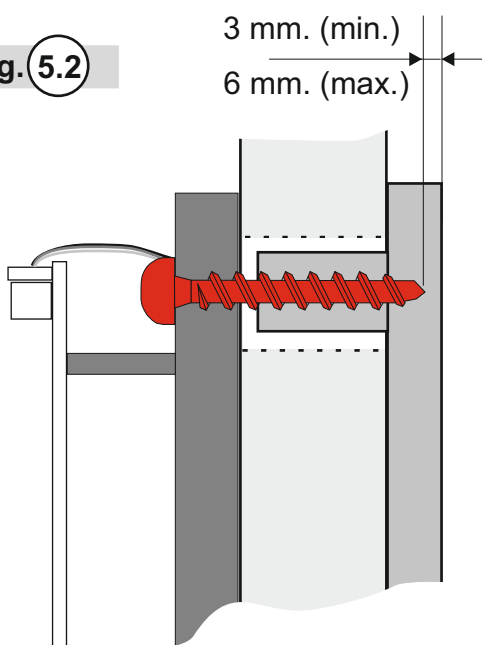


Fig. 5.2



O comprimento dos parafusos ©, pode variar em função da espessura da porta e quaisquer espaçadores* utilizados. Em qualquer caso, certifique-se de que uma vez que tenha sido apertado o parafuso, chegue entre 3 e 6 mm, a partir da placa frontal do teclado.

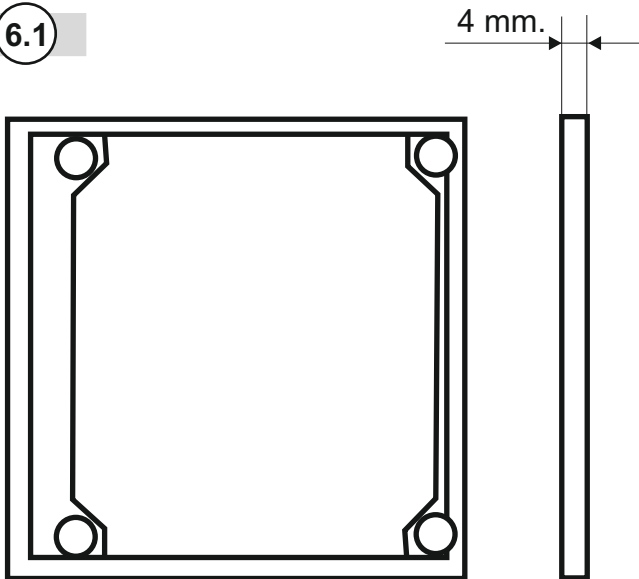
Depois de fixar a fechadura na porta, fechá-la com a tampa através dos dois parafusos de fixação.

* para o uso de espaçadores ver parágrafo n.6

6

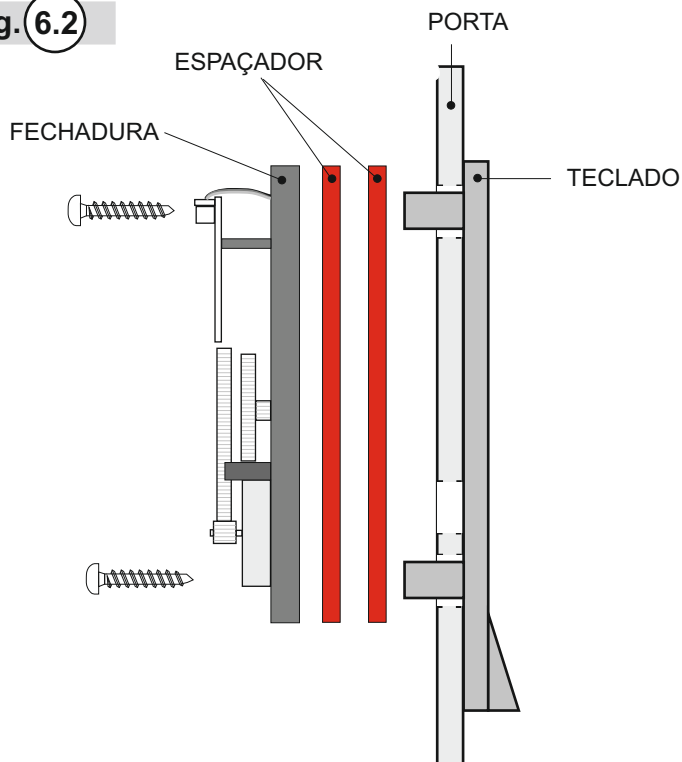
UTILIZAÇÃO DOS ESPAÇADORES (opcional)

Fig. 6.1



O espaçador é um acessório opcional que pode usar, se existe a necessidade de afastar o corpo da fechadura, da porta.

Fig. 6.2

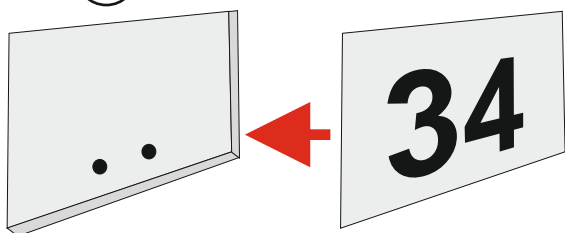


Para portas com espessura reduzida, pode ser utilizado mais espaçadores.

7

INSTALAÇÃO DO NÚMERO

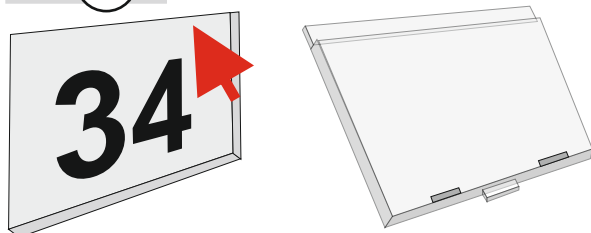
Fig. 7.1



Insira a etiqueta adesiva* no espaço da placa frontal do teclado.

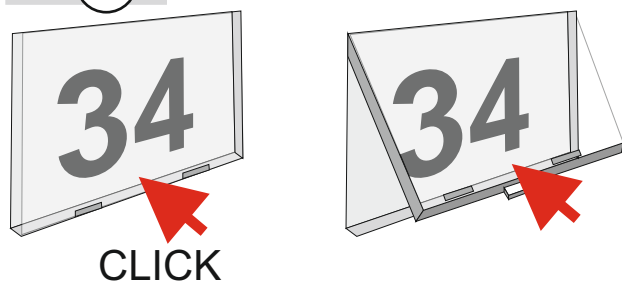
* recomendamos o uso de etiquetas em poliéster Avery L6008 25,4 x 10 mm. para impressoras laser branco e preto.

Fig. 7.2



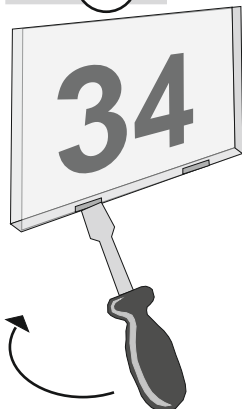
Insira na fresta na parte superior, o vidro de protecção. (Preste atenção ao verso exato)

Fig. 7.3



Pressione onde indicado pela seta, a fim de travar o vidro de protecção.

Fig. 7.4



Para remover o vidro de protecção, usar uma chave de fenda corte fino e fazer alavanca nos entalhes.

IMPORTANTE: MESMO SE NÃO QUISER COLOCAR QUALQUER ETIQUETA ADESIVA NA PLACA FRONTAL DO TECLADO, SEMPRE INSERA O VIDRO DE PROTECÇÃO.

8

DIMENSÕES PARA A FIXAÇÃO DA FECHADURA

Fig. 8.1

* Modelo DPN18PG/A/B = 18 mm.

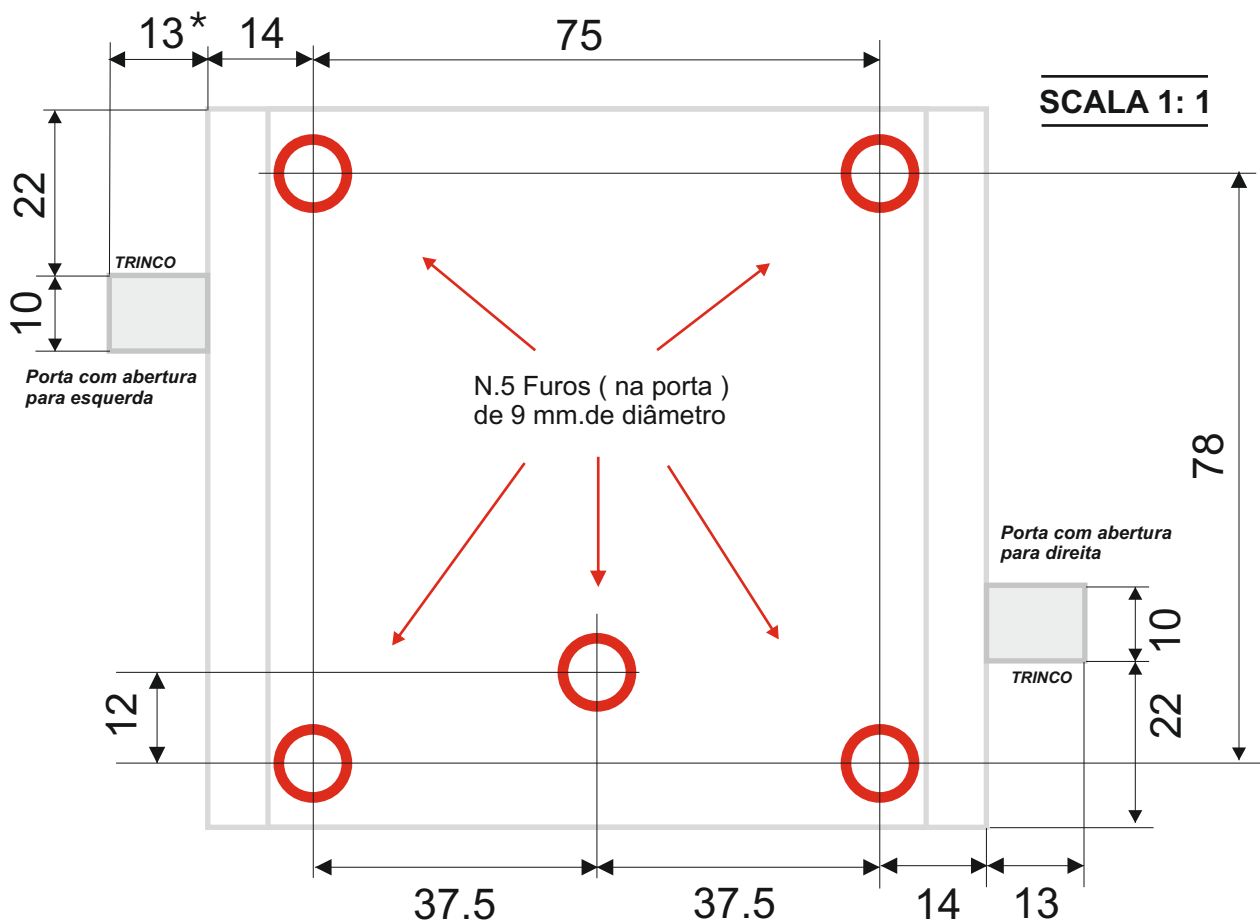
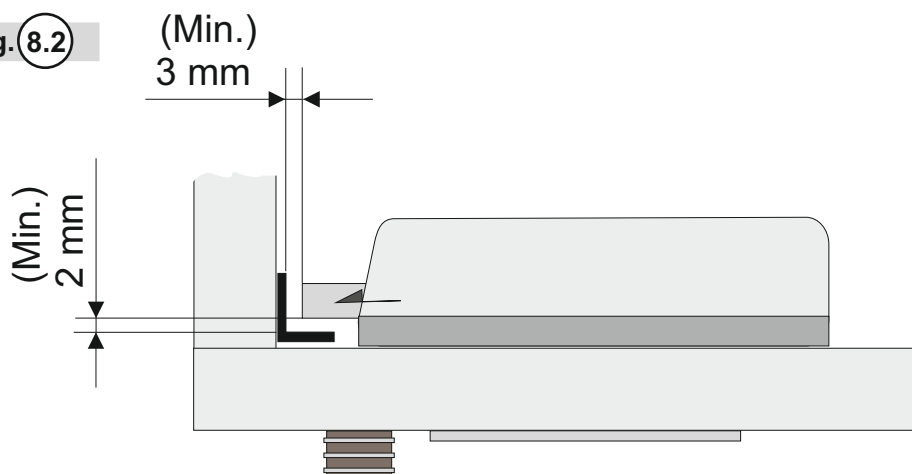


Fig. 8.2



A NÃO CONFORMIDADE COM AS REGRAS DESCRITAS ACIMA PARA A INSTALAÇÃO ADEQUADA, ANULA AUTOMATICAMENTE TODAS AS GARANTIAS SOBRE O PRODUTO

9

DIMENSÕES

