

Easy Lock

PIN

V.2

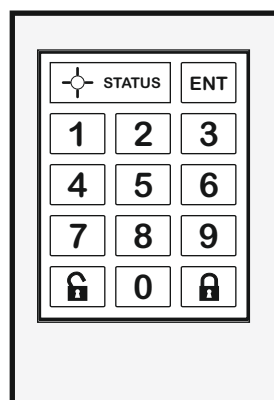
FECHADURA COM CODIGO DE COMBINAÇÃO

Mod. DPN13AG/B/A

Comprimento do trinco 13 mm

Mod. DPN18AG/B/A

Comprimento do trinco 18 mm



***LEIA CUIDADOSAMENTE AS INSTRUÇÕES
ANTES DO USO E GARDE
EM CASO DE NECESSIDADE***

GUIA DO USUÁRIO

PAG. 2

GUIA DE MANUTENÇÃO

PAG. 4

GUIA DE INSTALAÇÃO

PAG. 8




FECHAMENTO


Pressione a tecla , digite um código de 4 dígitos e pressione a tecla 

O Led pisca brevemente 1 vez a cada 2 segundos para indicar que a fechadura está fechada




ABERTURA

Pressione a tecla ,

Reintroduzir o código inserido para fechar e pressione a tecla 



ABERTURA VIA CÓDIGO “CHAVE MESTRA”


Pressione a tecla 


Digite o código “chave mestra” de 6 dígitos 1 1 3 3 1 2

A empresa recomenda alterar o código “chave mestra” definido pela fábrica e dar conhecimento unicamente ao pessoal autorizado.




ALTERAR O CÓDIGO “CHAVE MESTRA”

Com a fechadura aberta, pressione a tecla  e solte-a somente após o led emitir dois flashes curtos e um longo.

Digite o código “chave mestra” em uso de 6 dígitos e pressione a tecla . Se o código chave mestra estiver correto, o led acenderá durante 3 segundos.

Quando o led se desligar, pressione a tecla 

Digite o novo código “chave mestra” de 6 dígitos e pressione a tecla 

Se o novo código “chave mestra” for digitado corretamente, o led acenderá durante 3 segundos.


Depois de realizar todas as operações é recomendado tentar abrir a fechadura com o novo código “chave mestra”.




DEFINIR O TIMER


Inserindo o timer, a fechadura irá abrir automaticamente após um tempo definido cada vez que for fechada.

Para definir o timer proceder da seguinte forma :

Com a fechadura aberta, pressione a tecla  e solte-a somente após o led emitir dois flashes curtos e um longo.

Digite o código “chave mestra” em uso de 6 dígitos e pressione a tecla 
Se o código chave mestra estiver correto, o led acenderá durante 3 segundos.

Quando o led se desligar, pressione a tecla 

Digite depois de quantas horas você desejar que a fechadura si abra automaticamente, usando o teclado numérico (de 1 a 99 horas) e pressione 
Para desligar o timer, proceda como acima e digite “0” como o valor das horas.

Exemplos:

Se você quiser que a fechadura si abra automaticamente após 8 horas, pressione a tecla 8 e depois a tecla ENT

Se quiser que a fechadura si abra automaticamente após 12 horas, pressione a tecla 1, depois a tecla 2 e depois a tecla ENT

Para sinalizar que o timer está definido, quando a fechadura estiver fechada, o led piscará 2 vezes a cada 2 segundos.

MANUTENÇÃO

LEIA ATENTAMENTE

ALGUMAS INSTRUÇÕES DE USO E SUGESTÕES PARA MANTER AS FECHADURAS EFICIENTES



LIMPEZA

Limpar a fechadura unicamente com um pano húmido.
Evitar sabão, solventes, álcool, etc.
EVITAR FAZER ENTRAR ÁGUA NA FECHADURA



Preste atenção para as fechaduras instaladas perto do chão, se é lavado com o auxílio de jactos de água. Se entrar água dentro da fechadura, além de descarregar as baterias, pode danificá-la definitivamente.



BATERIAS

Quando as baterias não tem o poder necessário para fechar a fechadura, o led vermelho se acende e permanece aceso até a descarga completa das baterias (cerca de 5 dias).

Substitua apenas por baterias alcalinas (AAA) prestando atenção à polaridade.
(ver página 5)



Quando notarem que o LED vermelho está aceso, substitua as pilhas logo que possível. Se as baterias gastas, permanecem na fechadura, elas podem perder os líquidos que oxidam os contatos.



GESTÃO DO CÓDIGO “CHAVE MESTRA”

Quando tiver necessidade de alterar o código “chave mestra”, verifique se a fechadura abre com o novo código programado.



Para evitar confusão, é aconselhável programar um único código “chave mestra” para todas as fechaduras instaladas.



OBSTÁCULO

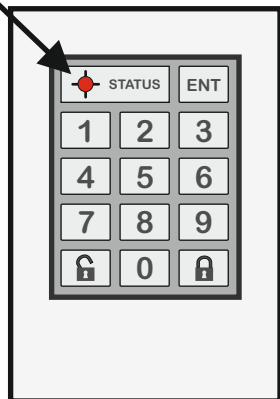
Se no processo de fechamento, o led pisca rapidamente 8 vezes, isso significa que o trinco encontrou um obstáculo e é incapaz de fechar.
(ver página 6)



Nesse caso, remova qualquer obstáculo ou verifique se a porta está alinhada e agir se necessário nas dobradiças ou no retentor

SUBSTITUIÇÃO DAS BATERIAS

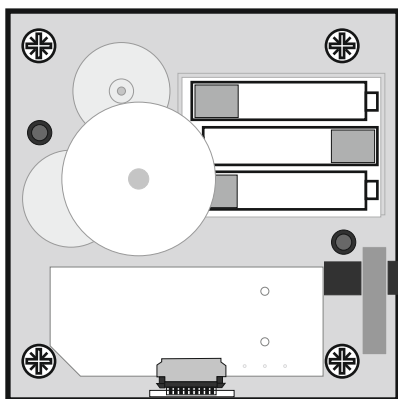
ON



A FECHADURA NÃO FUNCIONA E O LED
ESTÁ LIGADO
ou
A FECHADURA ESTIVER TOTALMENTE
INATIVA



AS BATERIAS ESTÃO ESGOTADAS



BATERIAS ALCALINAS
(1,5 V - AAA)

USE SOMENTE BATERIAS ALCALINAS

NÃO UTILIZE BATERIAS RECARREGÁVEIS



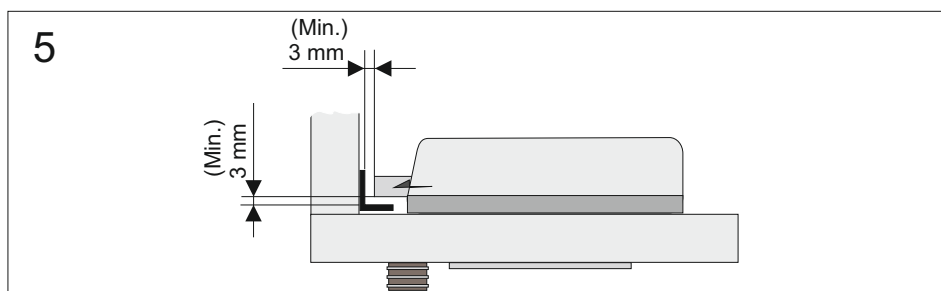
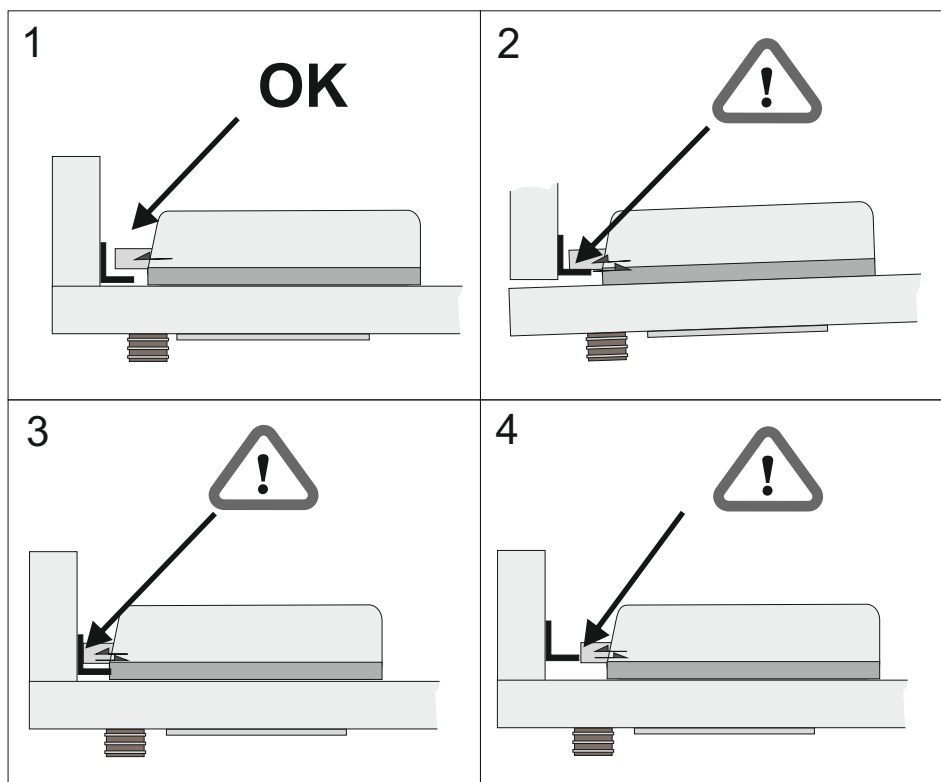
ATENÇÃO



SE DURANTE A FASE DE FECHAMENTO, O TRINCO BATER NO RETENTOR, APÓS 3 SEGUNDOS O TRINCO VOLTA NA POSIÇÃO "ABERTO" (veja as figuras 3 e 4)
A REPETIÇÃO DESTE EVENTO, AO LONGO DO TEMPO, PODE DANIFICAR O MECANISMO INTERNO.

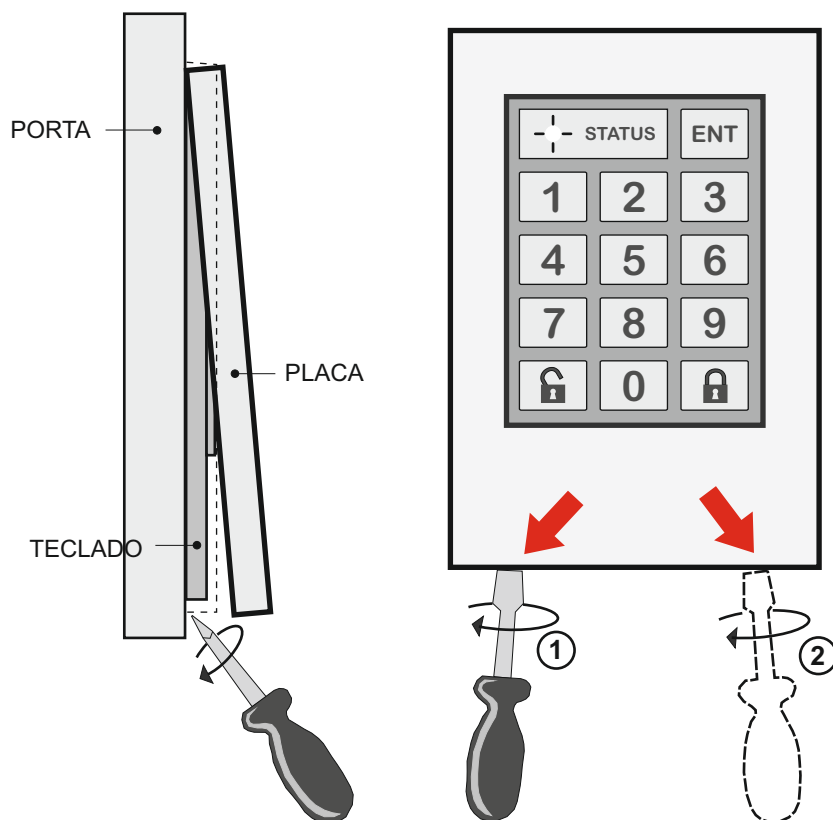
SE O TRINCO, EMBORA CONSEGUINDO FECHAR, FORÇAR CONTRA O RETENTOR, O CONSUMO DAS BATERIAS AUMENTA DRASTICAMENTE " (veja figura 2)

PARA EVITAR QUE O DESCRITO ACIMA, É ALTAMENTE RECOMANDÁVEL MANTER UMA CERTA MARGEM ENTRE O TRINCO E O RETENTOR DE MODO A ASSEGURAR O BOM FUNCIONAMENTO MESMO QUANDO, AO LONGO DO TEMPO, A PORTA NÃO SEJA MAIS PERFEITAMENTE ALINHADA (veja figura 5)

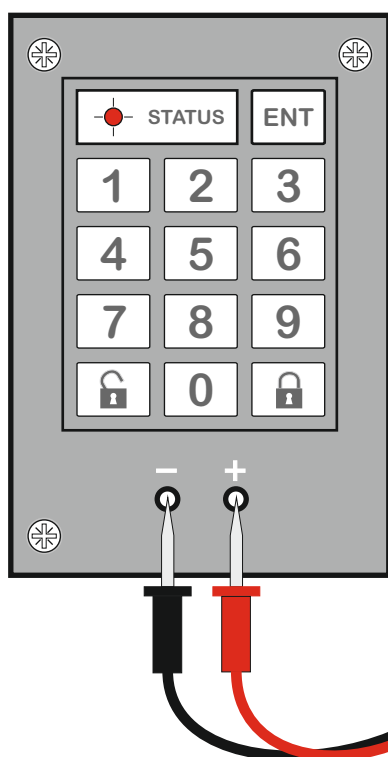



USO DA FONTE DA ALIMENTAÇÃO EXTERNA (PFAESEL02)

ABERTURA DE EMERGÊNCIA



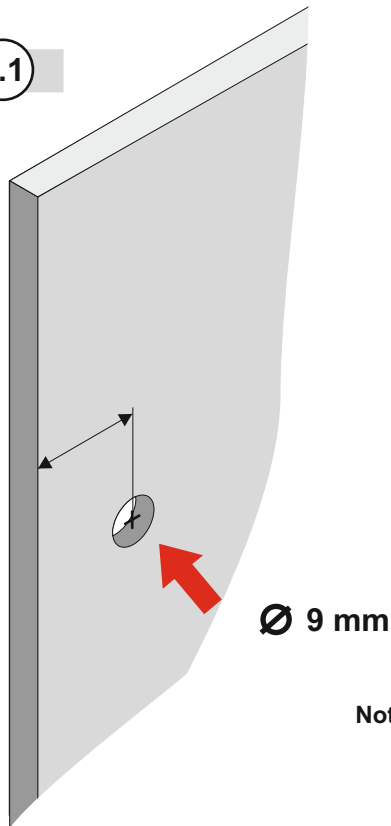
Desenganchar a placa com a ajuda de uma chave de fenda corte, agindo sobre os pontos mostrado na figura.



Certifique-se de que o interruptor da fonte externa esteja em posição ON. Insira as duas sondas para os buracos, certificando-se da polaridade. (Sonda vermelha para a direita e sonda preta para a esquerda). Para abrir a fechadura, mantenha as sondas inseridas, pressione a tecla  e digite o código “chave mestra” de 6 dígitos.

1

Fig. (1.1)



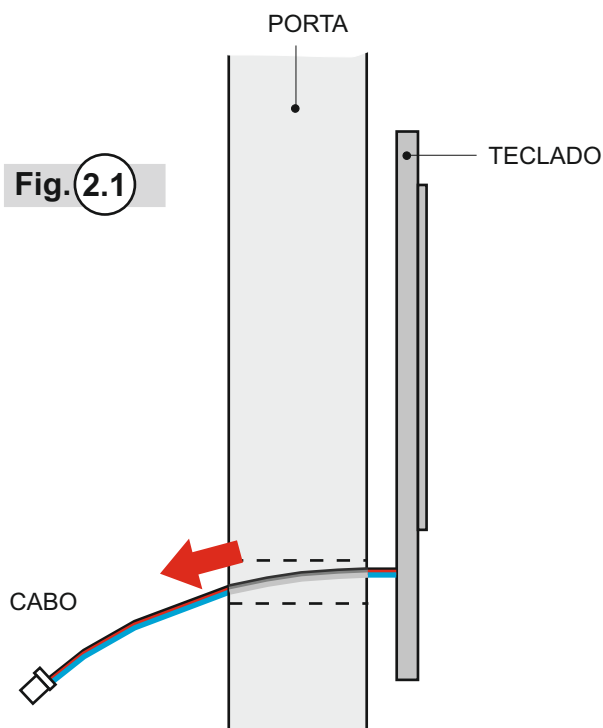
Realizar-se na porta, 1 furo de 9 mm. de diâmetro.

Para determinar a localização horizontal do furo, referem-se as dimensões para a fixação na pagina 13 figura 10.1 e 10.2 (veja **Nota 1**).

Nota 1: Sendo que a ligação entre o teclado e a fechadura é realizada pelo cabo flexível, o furo pode ser realizado, se necessário, em posição diferente. O importante é que seja no quadrante interno do corpo da fechadura, a fim de ter a possibilidade de colocar os fios por trás do corpo da fechadura, sem fazê-los sair do quadrante interno.

2

Fig. (2.1)



Passar o cabo do teclado através do furo da porta.

3

Fig. 3.1



Fixar o teclado na porta, através de 4 parafusos DIN 7505-B de cabeça cilíndrica.
Diâmetro 3 mm. - Comprimento 12 mm.

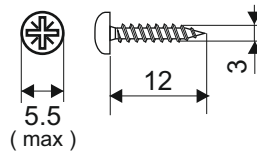


Fig. 3.2

4

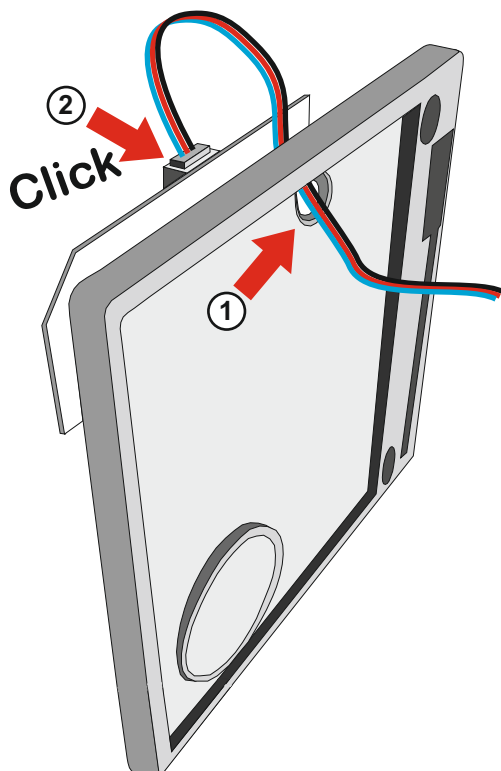


Fig. 4.1

Depois de retirar a tampa da fechadura, passe o cabo através do furo na parte de trás e insira-o no conector da placa eletrônica da fechadura, conforme mostra a figura.

5

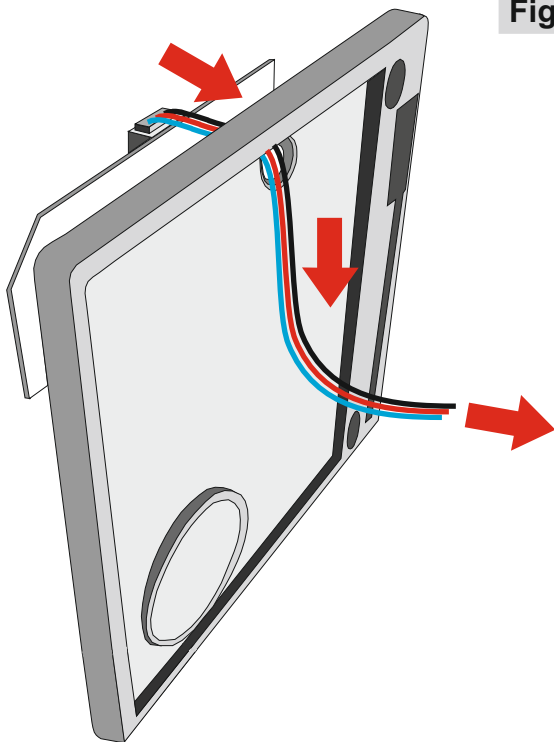
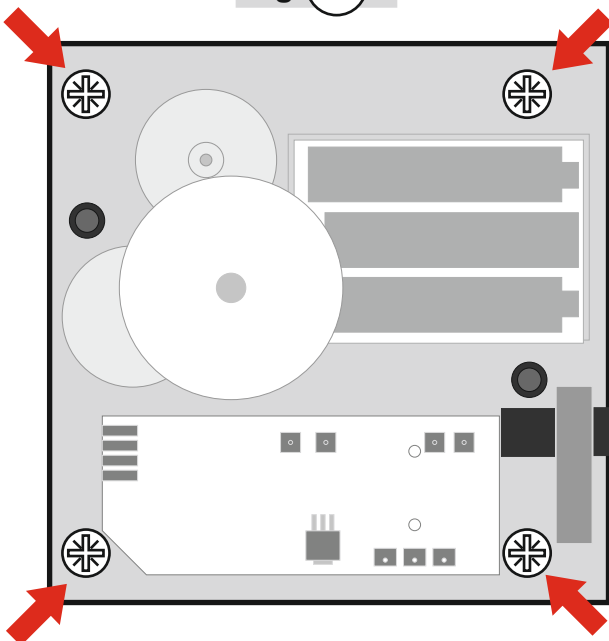


Fig. 5.1

Esticar o cabo, como mostra a figura, de modo a posicionar os fios entre a fechadura e a porta.

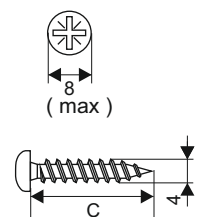
6

Fig. 6.1



Fixar a fechadura na porta, através de 4 parafusos **DIN 7505-B** de cabeça cilíndrica, diâmetro 4 mm. e certifique-se que na fase de fechamento e abertura, o trinco da fechadura funciona corretamente de acordo com as especificações listadas na página 13 figura 10.1, 10.2. Para o comprimento dos parafusos, consulte a tabela abaixo.

ESPESSURA PORTA (mm)	COMPRIMENTO PARAFUSO (C) (mm)
Igual a ou maior do que 17	20
16	18
15	18
14	16
13	16
12	14



7

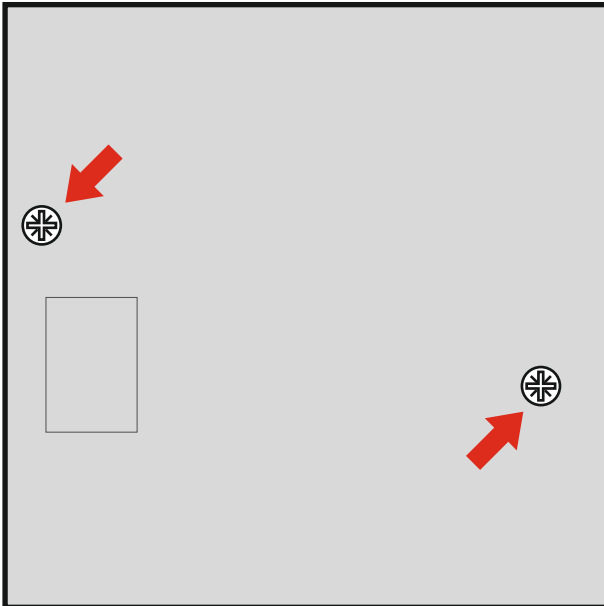
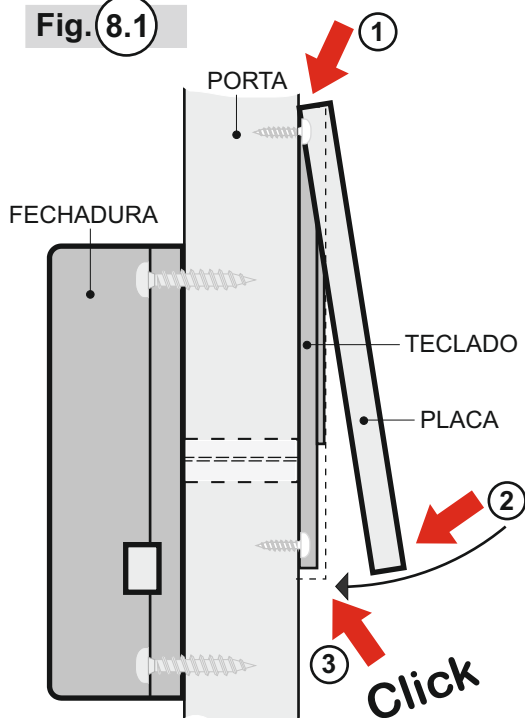


Fig. 7.1

Fechar a fechadura com a tampa através dos dois parafusos de fixação.

8

Fig. 8.1

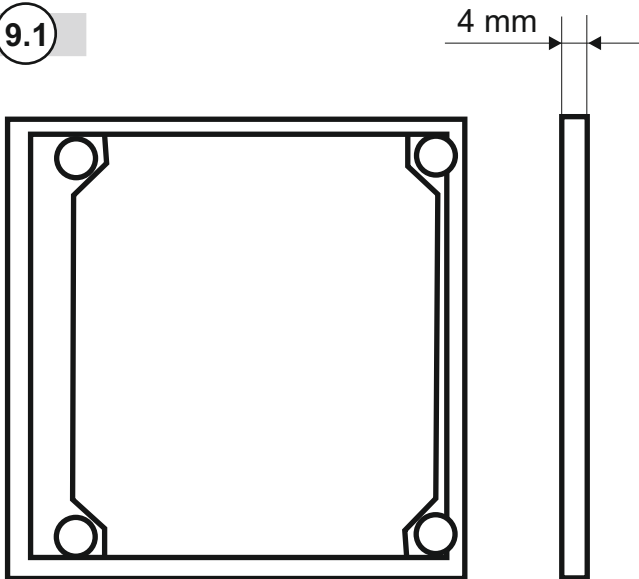


Encaxar a placa ao teclado, como mostrado na figura.

9

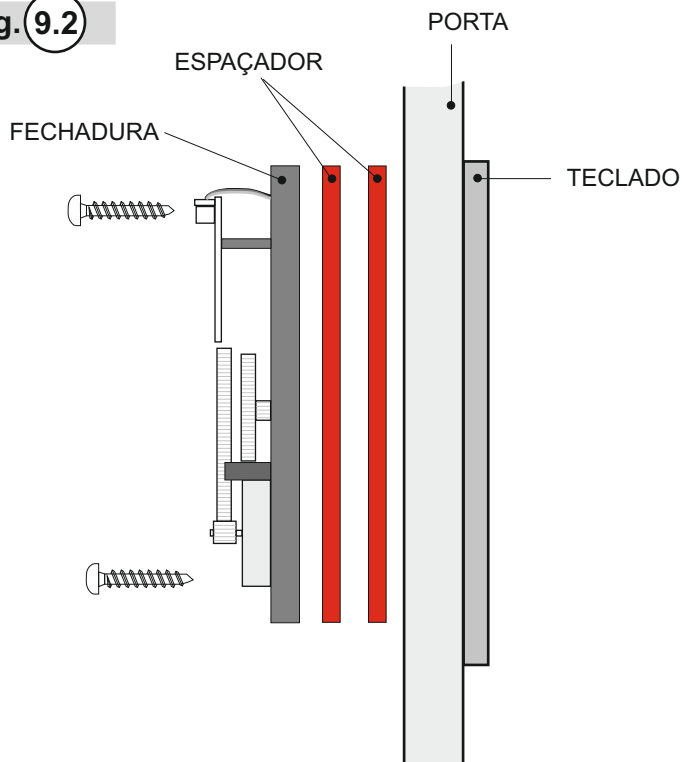
UTILIZAÇÃO DOS ESPAÇADORES (opcional)

Fig. 9.1



O espaçador é um acessório opcional que pode usar, se existe a necessidade de afastar o corpo da fechadura, da porta.

Fig. 9.2

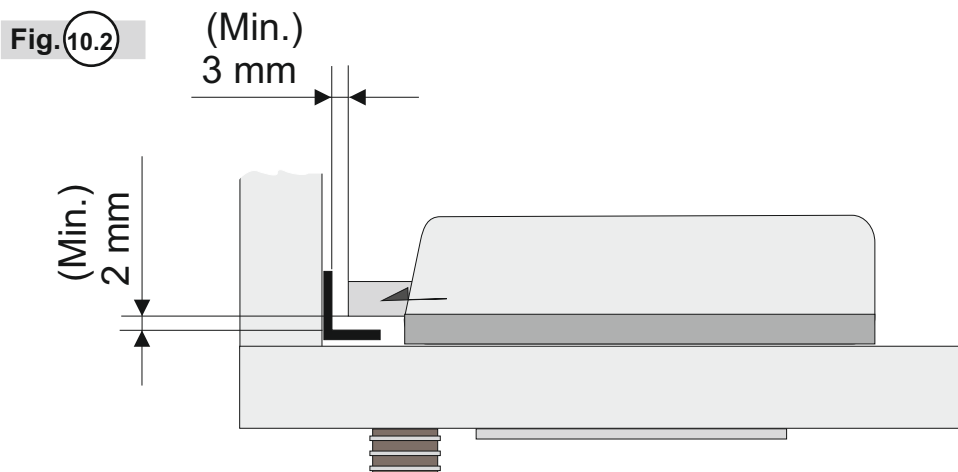
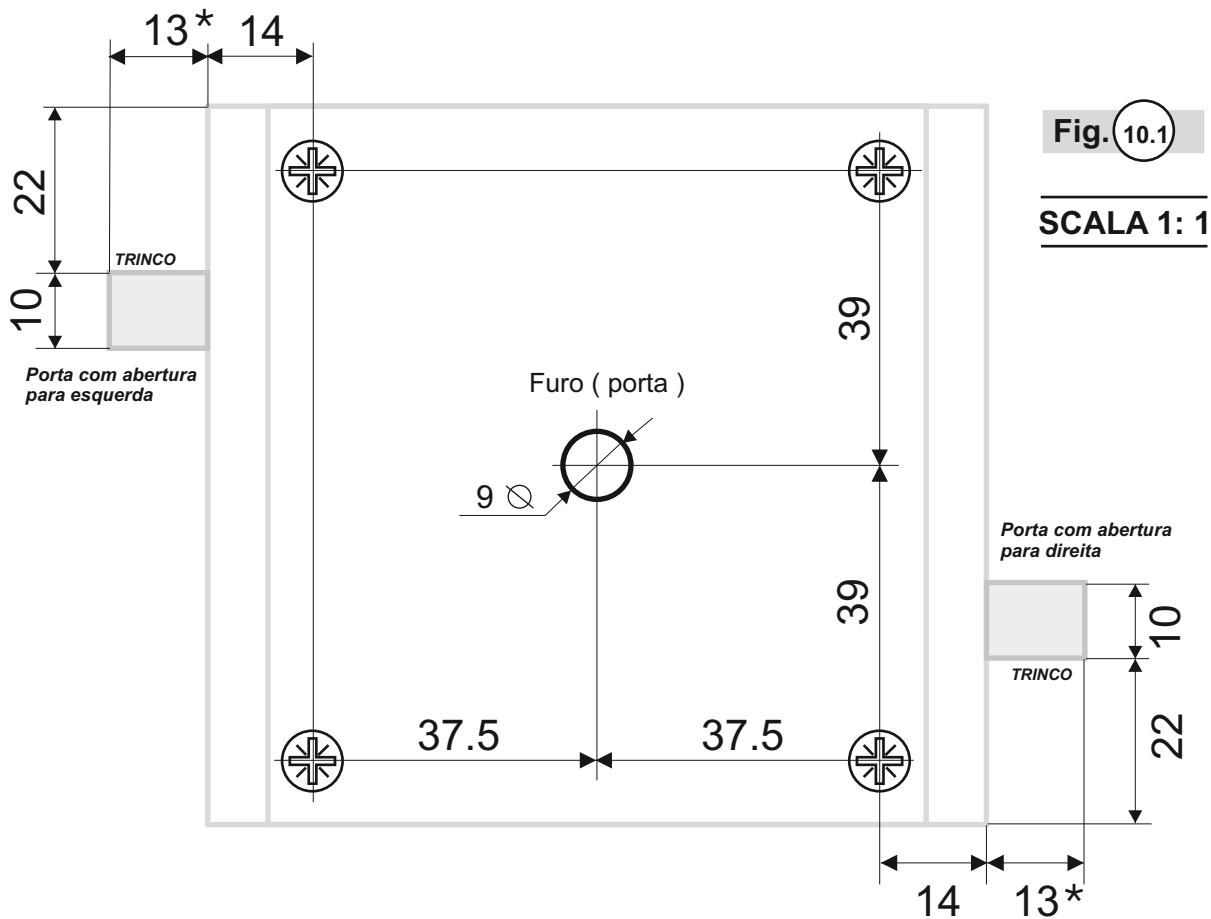


Para portas com espessura reduzida, pode ser utilizado mais espaçadores.

10

DIMENSÕES PARA A FIXAÇÃO DA FECHADURA

* Modelo DPN18AG/B/A = 18 mm



**A NÃO CONFORMIDADE COM AS REGRAS DESCRITAS ACIMA
PARA A INSTALAÇÃO ADEQUADA, ANULA AUTOMATICAMENTE
TODAS AS GARANTIAS SOBRE O PRODUTO**

11

DIMENSÕES

