

Easy Lock

RFID
MIFARE

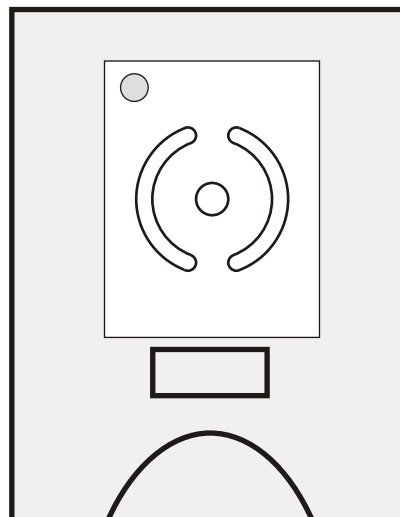
SERRATURA DI PROSSIMITA' RFID MIFARE 13,56 Mhz

Mod. DMI13PG/B/A

Lunghezza chiavistello 13 mm

Mod. DMI18PG/B/A

Lunghezza chiavistello 18 mm



**LEGGERE ATTENTAMENTE LE ISTRUZIONI
PRIMA DELL'USO E CONSERVARLE
IN CASO DI NECESSITA'**

GUIDA ALL' USO

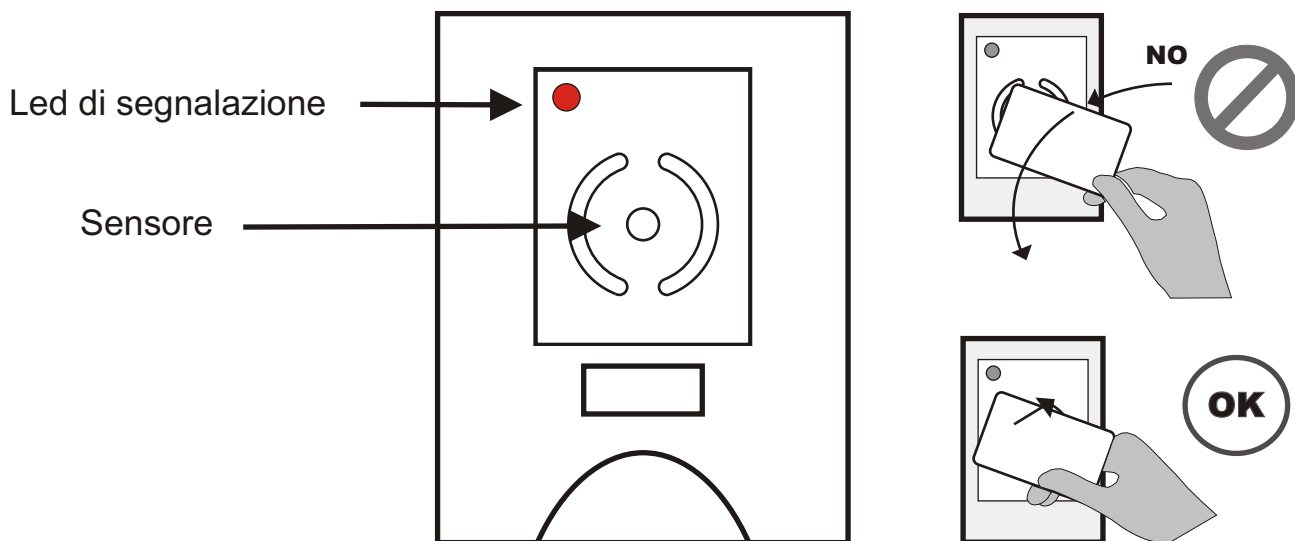
PAG. 2

MANUTENZIONE

PAG. 4

GUIDA ALL' INSTALLAZIONE

PAG. 8



USO CONDIVISO : (modalità di fabbrica)

La serratura si chiude con qualsiasi TAG compatibile (Tessera, Ciondolo o Braccialetto) e si riaprirà solo con lo stesso TAG utilizzato per la chiusura



CHIUSURA

Appoggiare un TAG (Scheda, Ciondolo o Braccialetto) al centro del sensore.

Quando la serratura è chiusa il LED lampeggerà brevemente 1 volta ogni 2 secondi per indicare che la serratura è chiusa



APERTURA

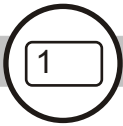
Appoggiare lo stesso TAG (Scheda, Ciondolo o Braccialetto) utilizzato per la chiusura al centro del sensore.

Quando la serratura è aperta il LED rimarrà spento.



APERTURA TRAMITE TESSERA PASSEPARTOUT

Appoggiare la tessera PASSEPARTOUT al centro del sensore.



PROGRAMMAZIONE USO PERSONALE

E' possibile programmare la serratura in modo che solo uno specifico TAG (Scheda, Ciondolo o Braccialetto) possa essere utilizzato per chiudere e aprire (uso personale).

Con la serratura aperta appoggiare la tessera READ FIXED al centro del sensore e allontanarla quando il LED rimane acceso.

Entro 5 secondi (prima che il LED si spenga) appoggiare il TAG (Tessera, Ciondolo o Braccialetto) con il quale si vuole che la serratura funzioni e allontanarlo solo quando il LED rimane acceso dopo aver effettuato dei brevi lampeggi.

Dopo questa procedura la serratura funzionerà, in chiusura e in apertura, esclusivamente con il TAG (Tessera, Ciondolo o Braccialetto) programmato.

Nota: in modalità USO PERSONALE quando la serratura è chiusa il led non lampeggia.

Per ritornare all'uso condiviso :

Con la serratura aperta appoggiare la tessera FIXED ERASED al centro del sensore e allontanarla solo quando il LED rimane acceso dopo aver effettuato dei brevi lampeggi.

Dopo questa procedura la serratura funzionerà con qualsiasi TAG (Tessera, Ciondolo o Braccialetto) .

Per riaprire la serratura si dovrà utilizzare lo stesso TAG (Tessera Ciondolo o Braccialetto) utilizzato per chiuderla.



IMPOSTAZIONE DEL TIMER

Inserendo il timer la serratura si aprirà dopo un tempo stabilito **ogni volta che verrà chiusa.**

Per Impostare il timer procedere come segue :

Con la serratura aperta appoggiare la tessera TIMER con il valore delle ore che si vuole programmare al centro del sensore e allontanarla solo quando il LED rimane acceso.

Per segnalare che il timer è inserito, quando la serratura è chiusa il led lampeggerà brevemente **2** volte ogni 2 secondi

Per disinserire il timer procedere come sopra utilizzando la tessera TIMER "0".

MANUTENZIONE

LEGGERE ATTENTAMENTE

POCHE ISTRUZIONI E QUALCHE SUGGERIMENTO PER MANTENERE EFFICIENTI LE SERRATURE



PULIZIA

Pulire la serratura esclusivamente con un panno umido.
Evitare sapone, solventi, alcool etc.

EVITATE DI FARE ENTRARE ACQUA NELLA SERRATURA



*Fate attenzione alle serrature installate vicino al pavimento se quest' ultimo viene lavato con l'ausilio di getti d'acqua.
Se l'acqua penetra all'interno della serratura oltre a scaricare le batterie la può danneggiare irrimediabilmente*



BATTERIE

Quando le batterie non hanno più la carica necessaria per chiudere la serratura il led rosso si accende e rimane acceso fino alla scarica completa delle batterie (circa 5 giorni).

Sostituirle esclusivamente con batterie **alkaline** (AAA) facendo bene attenzione alla polarità.
(VEDERE PAGINA 5)



*Quando notate che il LED rosso è acceso sostituite al più presto le batterie.
Se le batterie scariche rimangono nella serratura potrebbero perdere delle sostanze liquide che ossidano i contatti*



GESTIONE TESSERA PASSPARTOUT

Quando si ha la necessità di cambiare il Passpartout verificate che la serratura si apra con il nuova tessera programmata.



Per evitare confusione è consigliabile programmare un unico Passpartout per tutte le serrature installate.



OSTACOLO

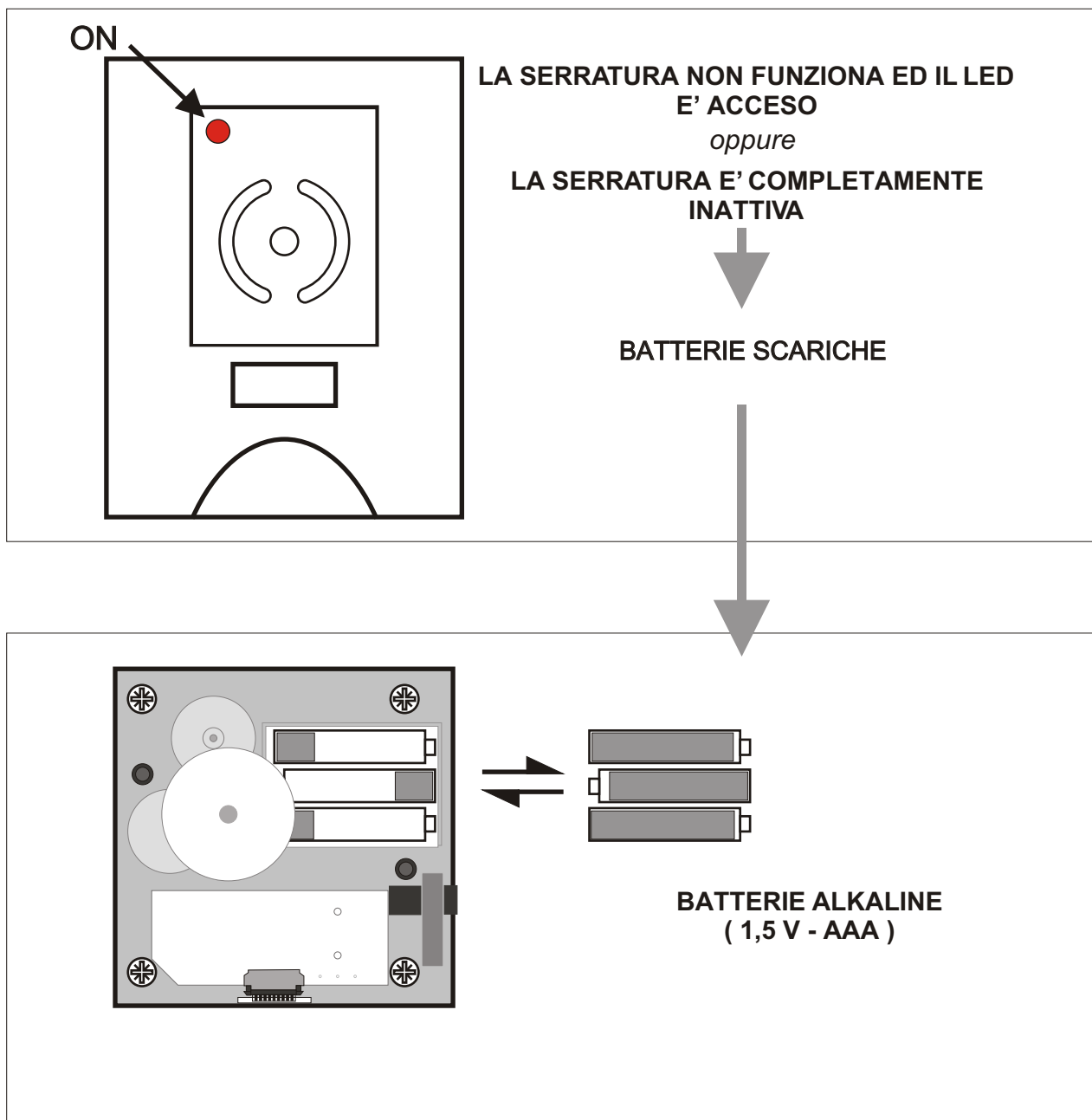
Se in fase di chiusura il led lampeggia continua a lampeggiare velocemente e non rimane acceso significa che il chiavistello ha incontrato un ostacolo e non riesce a chiudere.

(VEDERE PAGINA 6)



In questo caso rimuovete l'eventuale ostacolo oppure controllate che l'anta sia allineata ed agite se necessario sulle cerniere o sul fermo chiavistello

CAMBIO DELLE BATTERIE



USARE SOLO BATTERIE ALCALINE

NON USARE BATTERIE RICARICABILI

E' CONSIGLIATO SOSTITUIRE LE BATTERIE ENTRO 2 ANNI DALLA LORO INSTALLAZIONE



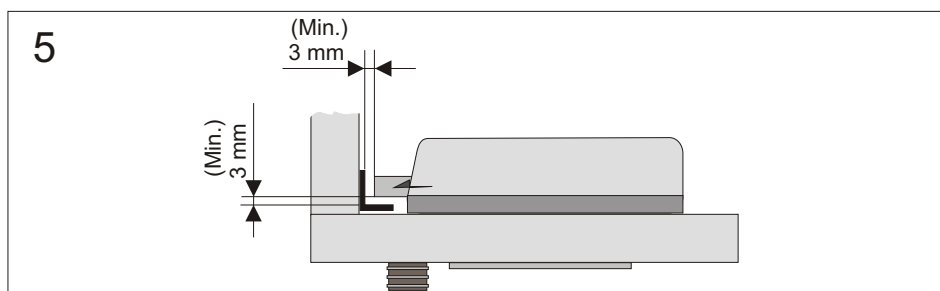
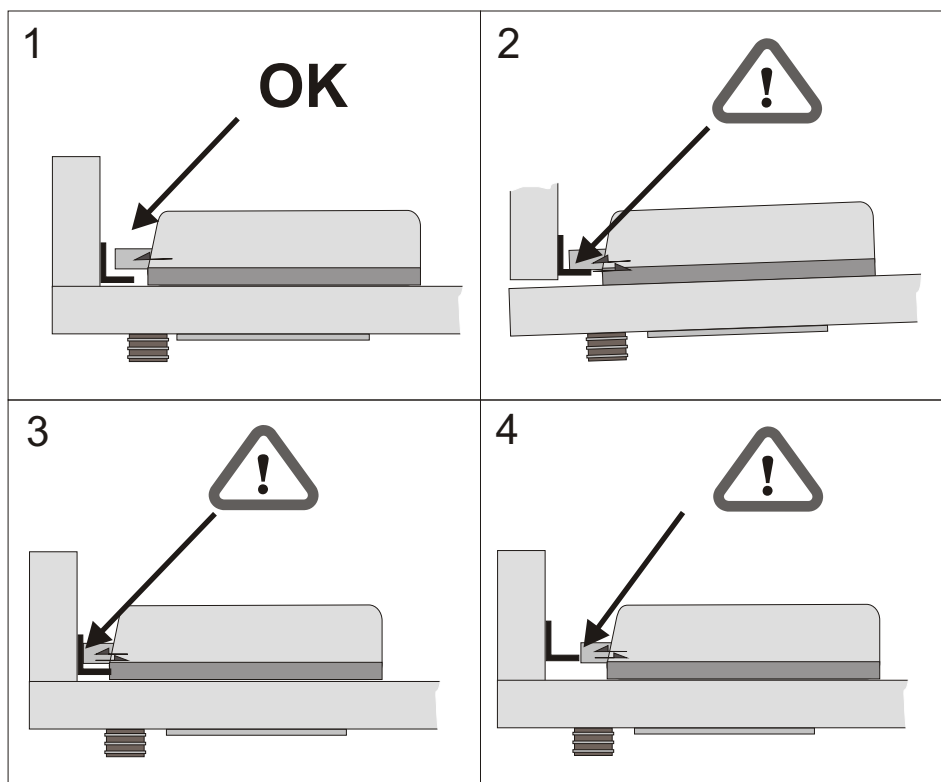
ATTENZIONE



SE DURANTE LA FASE DI CHIUSURA IL CHIAVISTELLO BATTE SUL RISCONTRO DOPO 3 SECONDI IL CHIAVISTELLO RITORNA NELLA POSIZIONE "APERTA". (VEDERE FIGURE 3 E 4)
IL RIPETERSI DI QUESTO EVENTO PUO' DANNEGGIARE NEL TEMPO IL MECCANISMO INTERNO.

SE IL CHIAVISTELLO , PUR RIUSCENDO A CHIUDERE , FORZA CONTRO IL RISCONTRO IL CONSUMO DELLE BATTERIE AUMENTA DRASTICAMENTE. (VEDERE FIGURA 2)

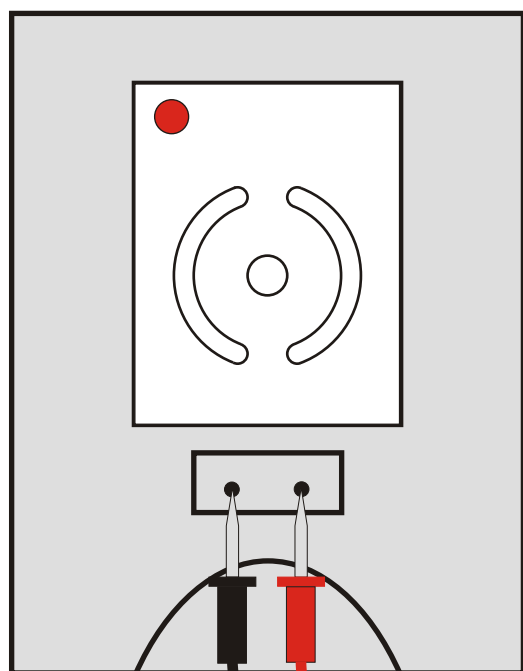
PER PREVENIRE QUANTO SOPRA E' FORTEMENTE CONSIGLIATO MANTENERE UN CERTO MARGINE TRA CHIAVISTELLO E RISCONTRO IN MODO DI GARANTIRE IL BUON FUNZIONAMENTO ANCHE QUANDO , NEL TEMPO , L'ANTA NON DOVESSE ESSERE PIU' PERFETTAMENTE ALLINEATA.
(VEDERE FIGURA 5)



USO DELL'ALIMENTATORE ESTERNO (PFAESEL02)

APERTURA DI EMERGENZA

Rimuovere il vetrino di protezione e l'eventuale etichetta come mostrato in figura

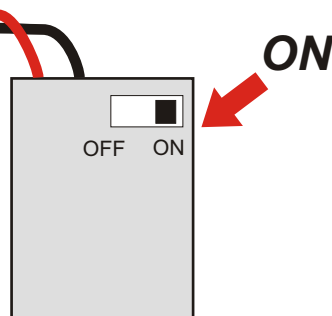


Assicurarsi che il commutatore dell'alimentatore esterno sia sulla posizione **ON**.

Inserire i due puntali negli appositi fori facendo attenzione alla polarità.

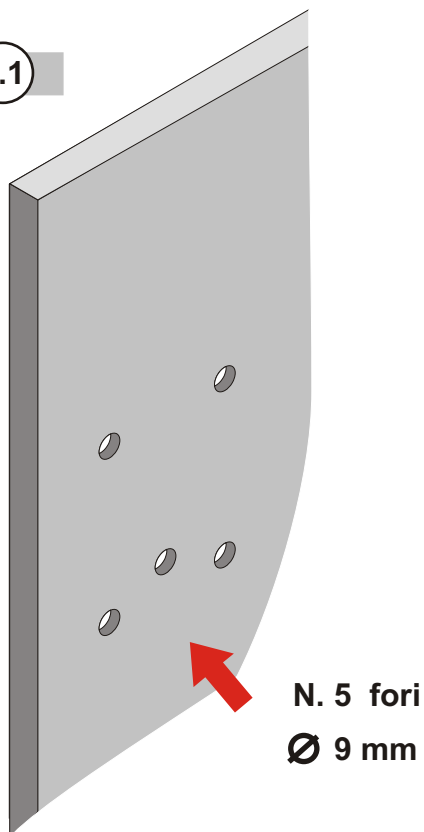
Per aprire la serratura mantenere i puntali inseriti e appoggiare il

TAG PASSEPARTOUT al centro del sensore



1

Fig. (1.1)

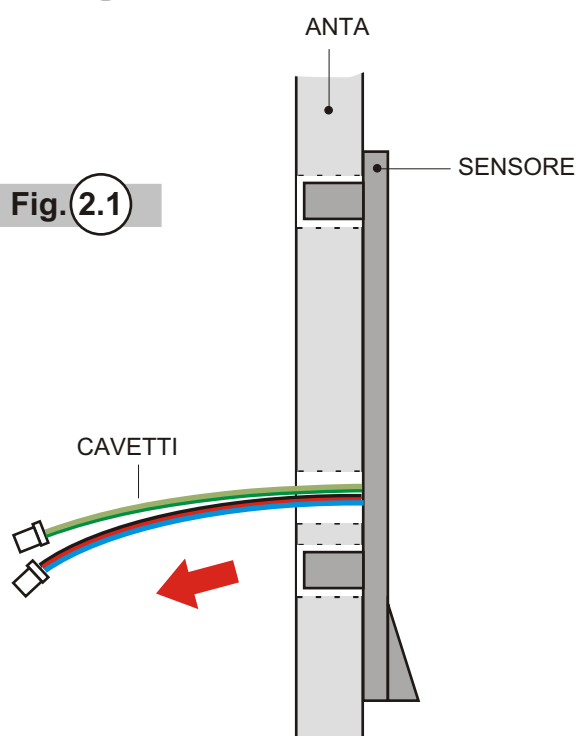


Effettuare sull'anta N. 5 fori passanti di diametro 9 mm.

Per determinare le posizioni orizzontali dei fori fare riferimento alla figura 8.1 e 8.2 a pagina 13 accertandosi che in chiusura ed in apertura il chiavistello della serratura agisca correttamente.

2

Fig. (2.1)



Inserire la tastiera nell'anta facendo passare i cavetti attraverso il foro centrale

3

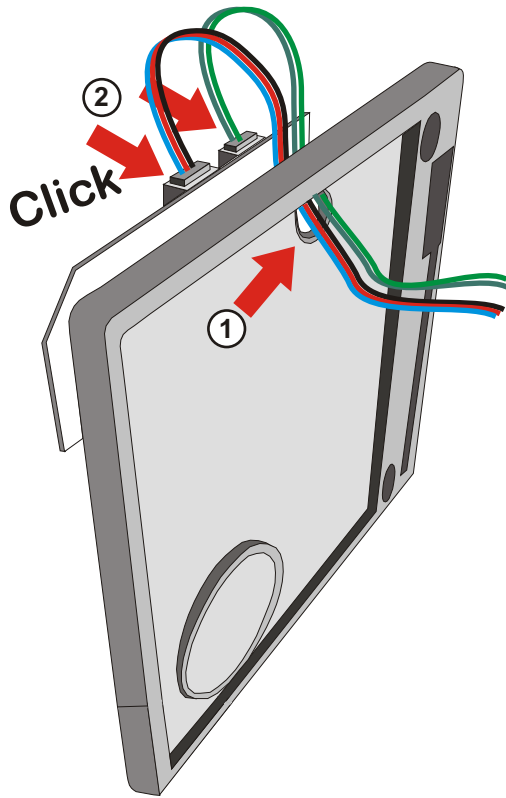


Fig. 3.1

Dopo aver rimosso il coperchio della serratura far passare i cavetti attraverso l'apposito foro posto sul retro della stessa e inserirli nei connettori come mostrato in figura

4

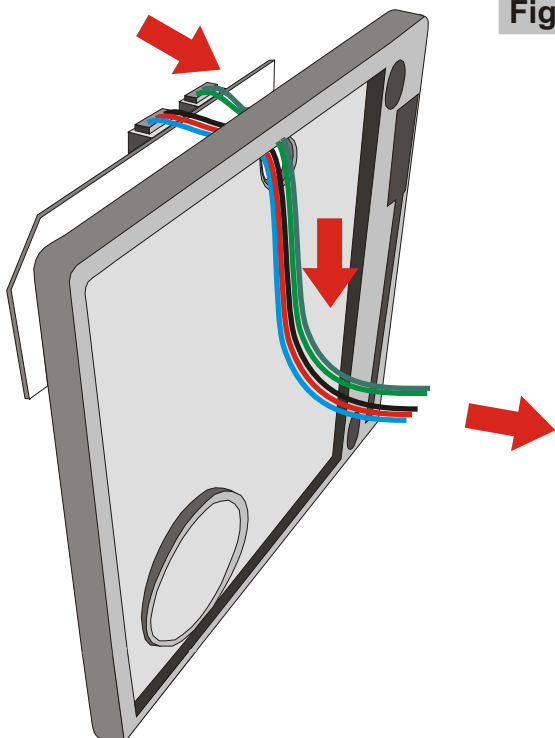
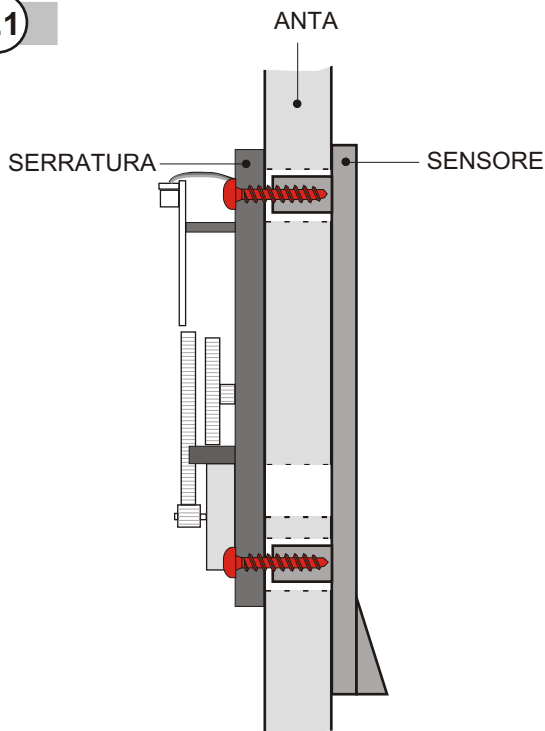


Fig. 4.1

Tendere i cavetti come mostrato in figura in modo da posizionare i fili tra la serratura e l'anta.

Fig. 5.1



Fissare la serratura e la tastiera all' anta tramite n. 4 viti per materiali plastici a testa cilindrica di diametro **4 mm** lunghezza **20 mm**

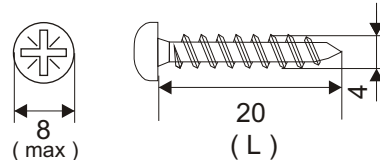
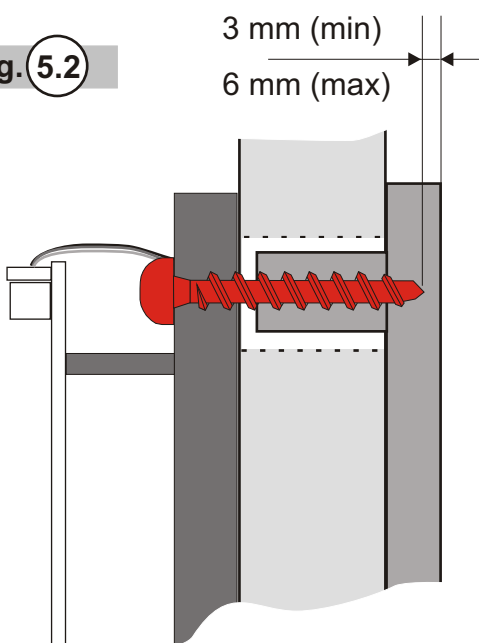


Fig. 5.2



La lunghezza delle viti (L) può variare in funzione dello spessore dell' anta e degli eventuali distanziali* utilizzati. In ogni caso assicurarsi che una volta che è stata serrata la vite arrivi tra 3 e 6 millimetri dal frontale della tastiera

Dopo aver fissato la serratura all' anta, inserire le batterie facendo attenzione alla giusta polarità e richiuderla con il coperchio tramite le due apposite viti di fissaggio.

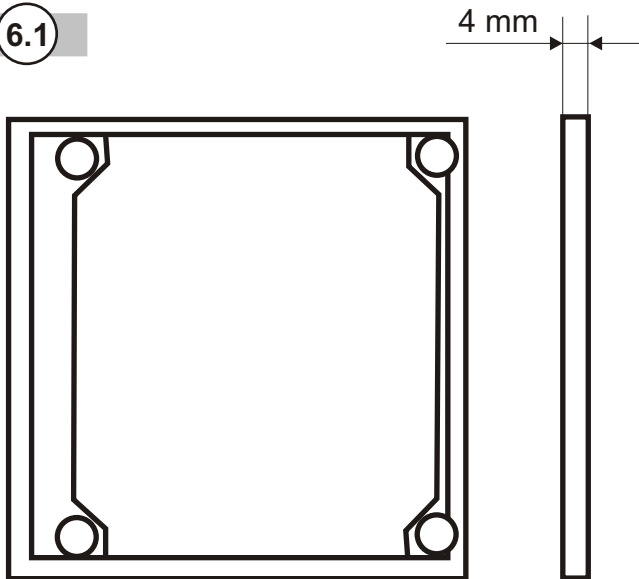
Nota : una volta inserite le batterie la serratura si resetterà effettuando 2 cicli di chiusura e apertura.

* per l' utilizzo dei distanziali vedi paragrafo n.6

6

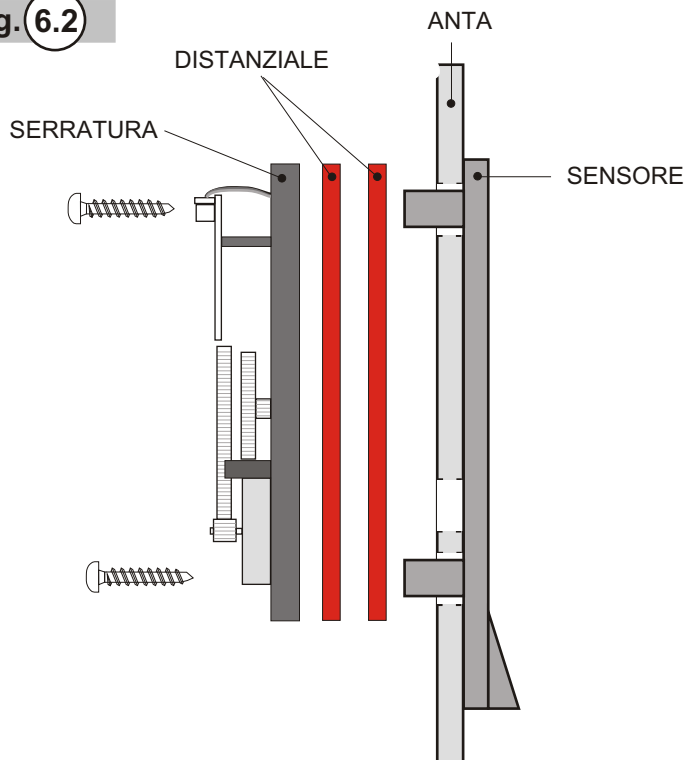
USO DEI DISTANZIALI (optional)

Fig. 6.1



Il distanziale è un accessorio optional che si può usare se si ha la necessità di allontanare il corpo della serratura dall'anta.

Fig. 6.2

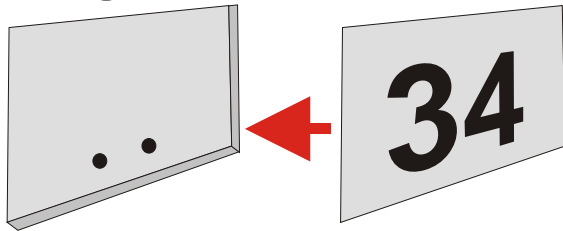


Per ante con spessore ridotto si possono utilizzare più distanziali.

7

INSTALLAZIONE NUMERO

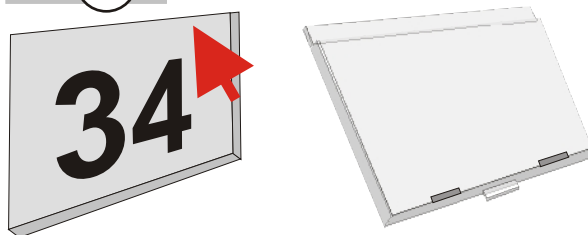
Fig. 7.1



Inserire l'etichetta adesiva* nell'apposito spazio.

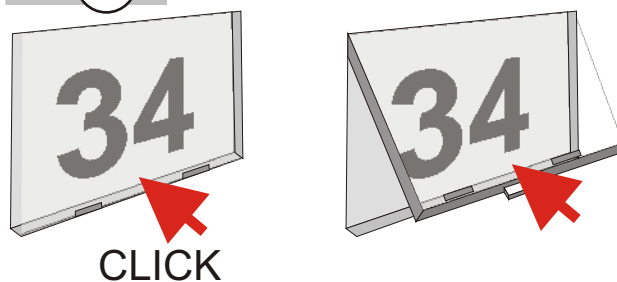
* si consiglia l'utilizzo di etichette in poliester AVERY L6008 25,4 x 10 mm per stampanti laser bianco e nero

Fig. 7.2



Inserire nella fessura posta in alto il vetrino di protezione (fare attenzione all'esatto verso)

Fig. 7.3



Premere dove indicato dalla freccia in modo di agganciare il vetrino

Fig. 7.4



Per rimuovere il vetrino usare un cacciavite a taglio sottile e fare leva negli appositi incavi

IMPORTANTE : ANCHE SE NON SI DESIDERA ALLOCARE NESSUNA ETICHETTA SUL FRONTALE DELLA TASTIERA E' IMPORTANTE INSERIRE SEMPRE IL VETRINO DI PROTEZIONE

