

Easy Lock

RFID

13,56 Mhz

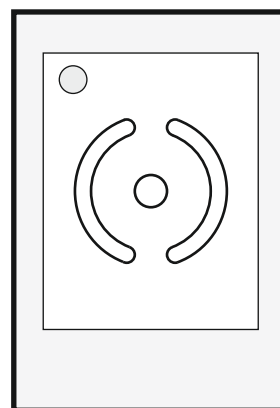
FECHADURA COM SENSOR DE PROXIMIDADE RFID13,56 MHZ
Padrão : MIFARE

Mod. DMI13PG/B/A

Comprimento do trinco 13 mm

Mod. DMI18PG/B/A

Comprimento do trinco 18 mm



***LEIA CUIDADOSAMENTE AS INSTRUÇÕES
ANTES DO USO E GUARDE
EM CASO DE NECESSIDADE***

GUIA DO USUÁRIO

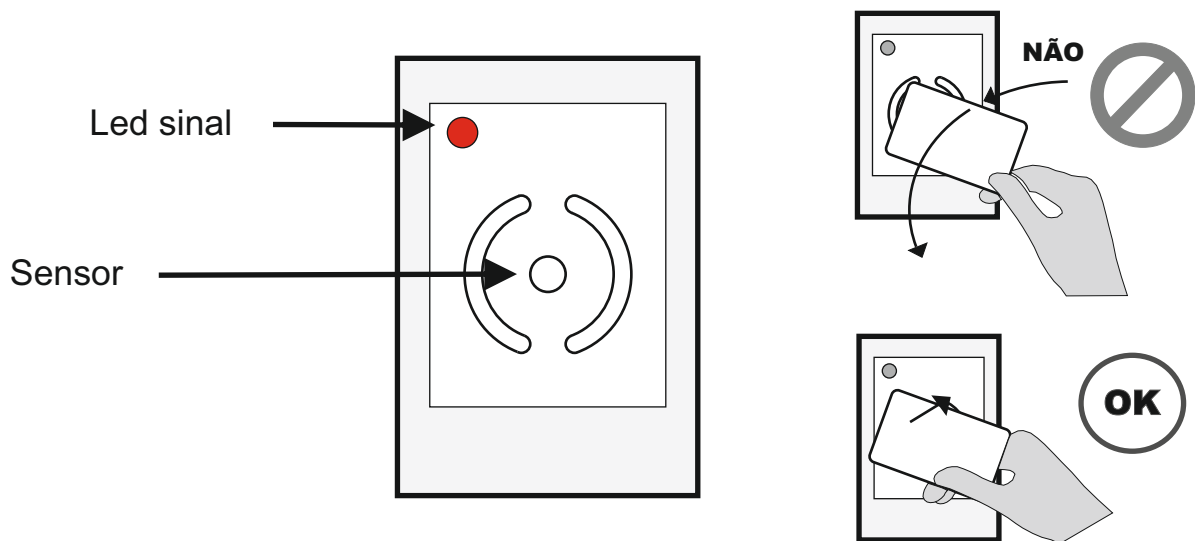
PAG. 2

GUIA DE MANUTENÇÃO

PAG. 4

GUIA DE INSTALAÇÃO

PAG. 8



USO COMPARTILHADO : (programação de fábrica)

A fechadura é fechada com qualquer TAG compatível (cartão, pulseira, etc.) e só será reaberta com o mesmo TAG usado para o fechamento.



FECHAMENTO

Coloque um TAG (cartão, pulseira, etc.) para o centro do sensor.

Quando a fechadura é fechada, o Led pisca brevemente 1 vez a cada 2 segundos para indicar que a fechadura está fechada.



ABERTURA

Coloque o mesmo TAG usado para fechar (cartão, pulseira, etc.), para o centro do sensor.

Quando a fechadura é aberta, o Led permanece desligado.



ABERTURA VIA CARTÃO CHAVE MESTRA

Colocar o cartão “chave mestra” para o centro do sensor.



PROGRAMAÇÃO PARA USO INDIVIDUAL

É possível programar a fechadura de modo que apenas um tag específico (cartão, pulseira, etc.) pode ser usado para fechar e abrir (uso individual).

Com a fechadura aberta, coloque o cartão READ FIXED no centro do sensor e quando o LED permanecer aceso remova o cartão.

Dentro de 5 segundos (antes que o LED se apagar), coloque o TAG (cartão, pulseira, etc.) com o qual você deseja que a fechadura opere e remova-o somente quando o LED permanecer aceso após breves piscadas.

Após este procedimento a fechadura irá funcionar, no fechamento e na abertura, apenas com o TAG (cartão, pulseira, etc.) programado.

Nota: No modo USO INDIVIDUAL, quando a fechadura está fechada, o Led não pisca.

RETORNAR PARA O USO COMPARTILHADO

Com a fechadura aberta, coloque o cartão FIXED ERASED no centro do sensor e remova-o somente quando o LED permanece aceso após breves piscadas.

Após este procedimento, a fechadura é fechada com qualquer TAG compatível (cartão, pulseira, etc.) e só será reaberta com o mesmo TAG usado para o fechamento.



DEFINIR O TIMER

Inserindo o timer, a fechadura irá abrir automaticamente após um tempo definido **cada vez que for ser fechada.**

Para definir o timer proceder da seguinte forma :

Com a fechadura aberta, coloque o cartão TIMER com o valor das horas que você deseja programar, no centro do sensor e remova-o somente quando o Led permanece aceso.

Para sinalizar que o TIMER está definido, quando a fechadura estiver fechada, o Led piscará brevemente 2 vezes a cada 2 segundos.

Para desligar o timer proceda como acima utilizando o cartão TIMER "0"

MANUTENÇÃO

LEIA ATENTAMENTE

ALGUMAS INSTRUÇÕES DE USO E SUGESTÕES PARA MANTER AS FECHADURAS EFICIENTES



LIMPEZA

Limpar a fechadura unicamente com um pano húmido.
Evitar sabão, solventes, álcool, etc.
EVITAR FAZER ENTRAR ÁGUA NA FECHADURA



Preste atenção para as fechaduras instaladas perto do chão, se é lavado com o auxílio de jactos de água. Se entrar água dentro da fechadura, além de descarregar as baterias, pode danificá-la definitivamente.



BATERIAS

Quando as baterias não tem o poder necessário para fechar a fechadura, o led vermelho se acende e permanece aceso até a descarga completa das baterias (cerca de 5 dias).

Substitua apenas por baterias alcalinas (AAA) prestando atenção à polaridade.
(ver página 5)



Quando notarem que o LED vermelho está aceso, substitua as pilhas logo que possível. Se as baterias gastas, permanecem na fechadura, elas podem perder os líquidos que oxidam os contatos.



GESTÃO DO CÓDIGO “CHAVE MESTRA”

Quando tiver necessidade de alterar o código “chave mestra”, verifique se a fechadura abre com o novo código programado.



Para evitar confusão, é aconselhável programar um único código “chave mestra” para todas as fechaduras instaladas.



OBSTÁCULO

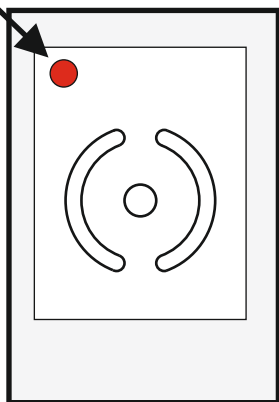
Se no processo de fechamento, o led pisca rapidamente 8 vezes, isso significa que o trinco encontrou um obstáculo e é incapaz de fechar.
(ver página 6)



Nesse caso, remova qualquer obstáculo ou verifique se a porta está alinhada e agir se necessário nas dobradiças ou no retentor

SUBSTITUIÇÃO DAS BATERIAS

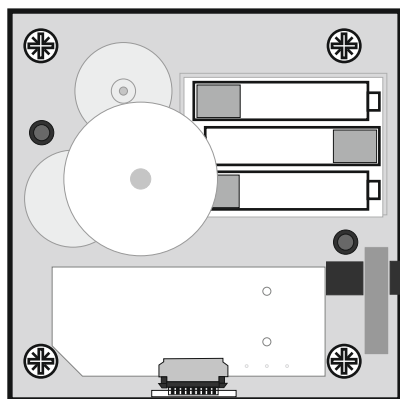
ON



A FECHADURA NÃO FUNCIONA E O LED
ESTÁ LIGADO
ou
A FECHADURA ESTIVER TOTALMENTE
INATIVA



AS BATERIAS ESTÃO ESGOTADAS



BATERIAS ALCALINAS
(1,5 V - AAA)

USE SOMENTE BATERIAS ALCALINAS

NÃO UTILIZE BATERIAS RECARREGÁVEIS



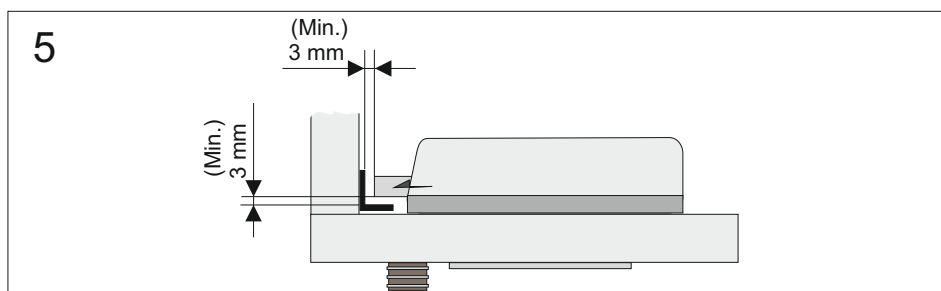
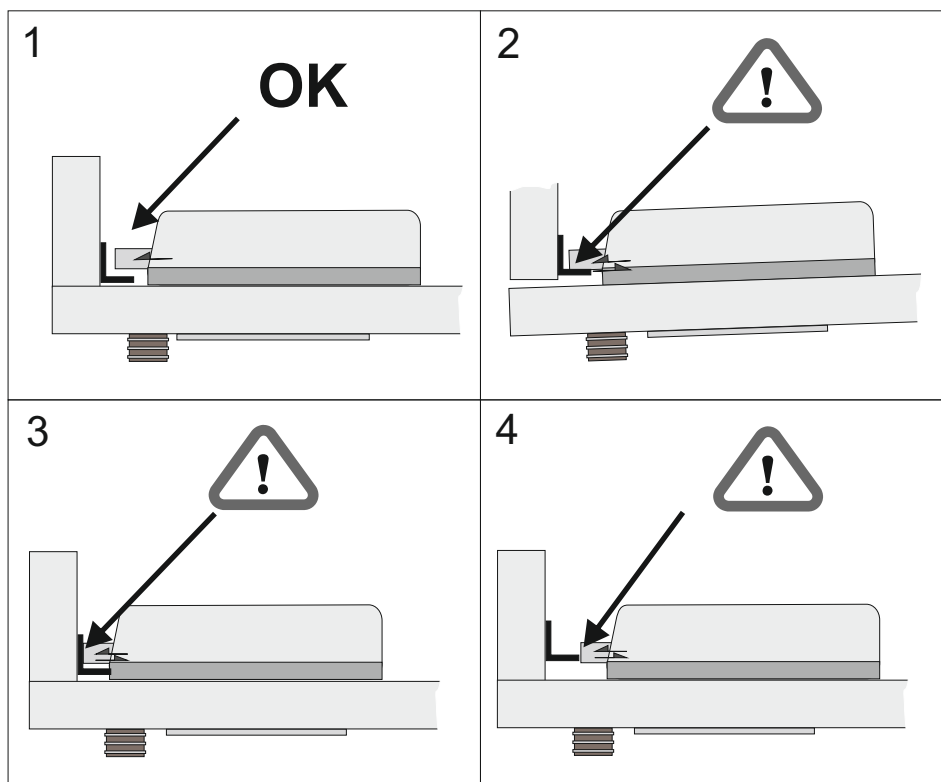
ATENÇÃO



SE DURANTE A FASE DE FECHAMENTO, O TRINCO BATER NO RETENTOR, APÓS 3 SEGUNDOS O TRINCO VOLTA NA POSIÇÃO "ABERTO" (veja as figuras 3 e 4)
A REPETIÇÃO DESTE EVENTO, AO LONGO DO TEMPO, PODE DANIFICAR O MECANISMO INTERNO.

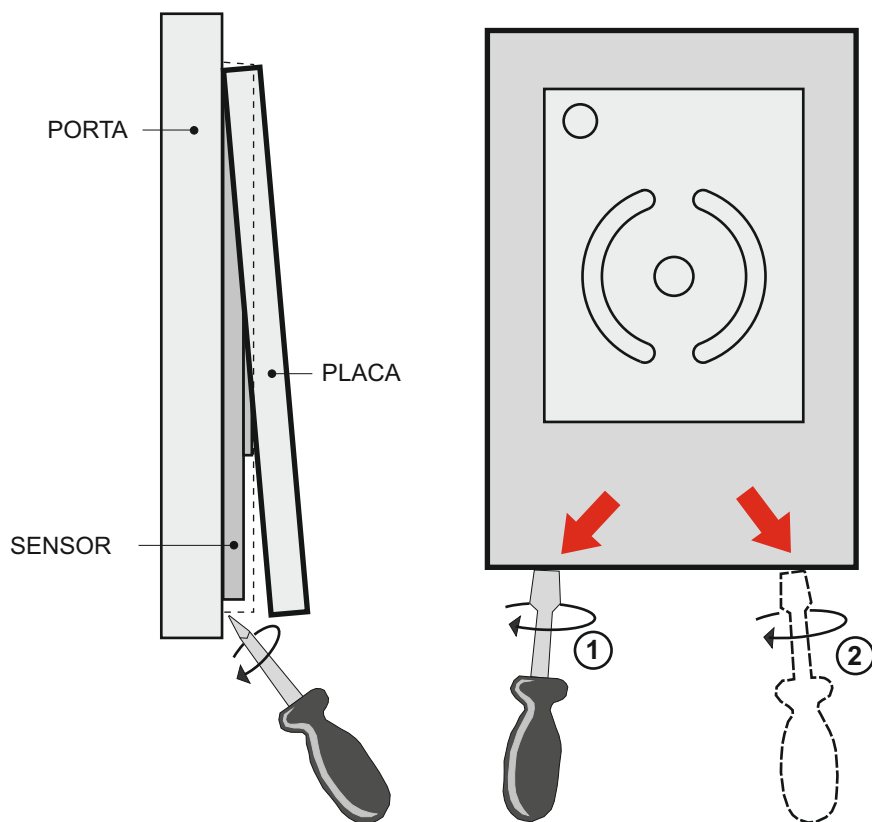
SE O TRINCO, EMBORA CONSEGUINDO FECHAR, FORÇAR CONTRA O RETENTOR, O CONSUMO DAS BATERIAS AUMENTA DRASTICAMENTE " (veja figura 2)

PARA EVITAR QUE O DESCRITO ACIMA, É ALTAMENTE RECOMANDÁVEL MANTER UMA CERTA MARGEM ENTRE O TRINCO E O RETENTOR DE MODO A ASSEGURAR O BOM FUNCIONAMENTO MESMO QUANDO, AO LONGO DO TEMPO, A PORTA NÃO SEJA MAIS PERFEITAMENTE ALINHADA (veja figura 5)



USO DA FONTE DA ALIMENTAÇÃO EXTERNA (PFAESEL02)

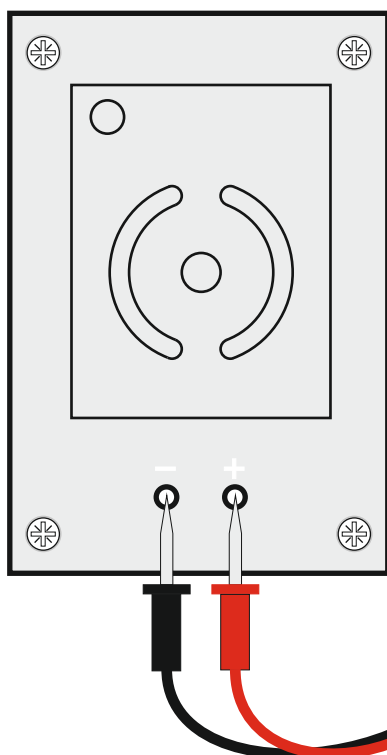
ABERTURA DE EMERGÊNCIA



1

Desenganchar a placa com a ajuda de uma chave de fenda corte, agindo sobre os pontos mostrado na figura.

2



Certifique-se de que o interruptor da fonte externa esteja em posição ON.

Insira as duas sondas para os buracos, certificando-se da polaridade.

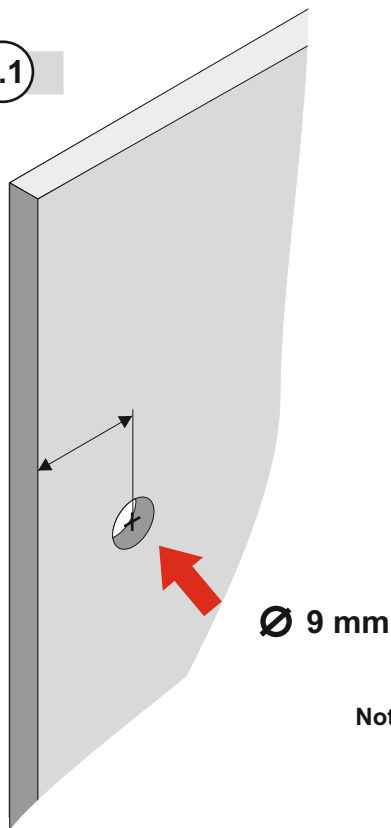
(Sonda vermelha para a direita e sonda preta para a esquerda).

Para abrir a fechadura, mantenha as sondas inseridas, coloque o cartão "chave mestra" no centro do sensor.

ON

1

Fig. (1.1)



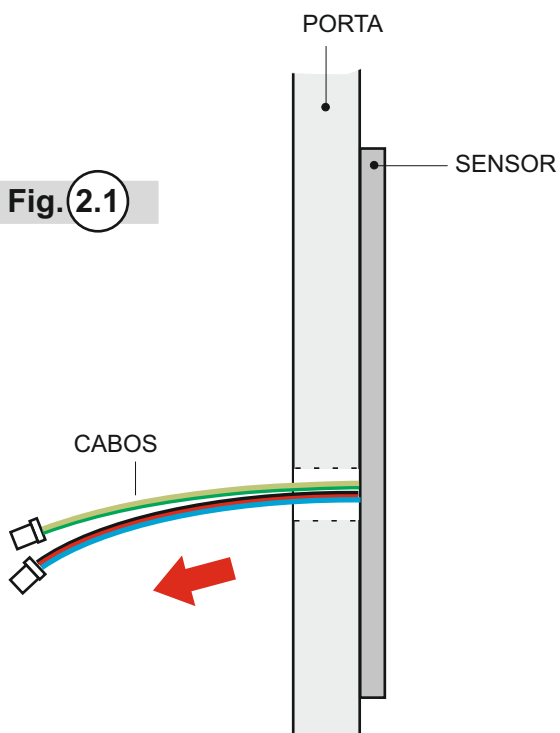
Realizar-se na porta, 1 furo de 9 mm. de diâmetro.

Para determinar a localização horizontal do furo, referem-se as dimensões para a fixação na pagina 13 figura 10.1 e 10.2 (veja **Nota 1**).

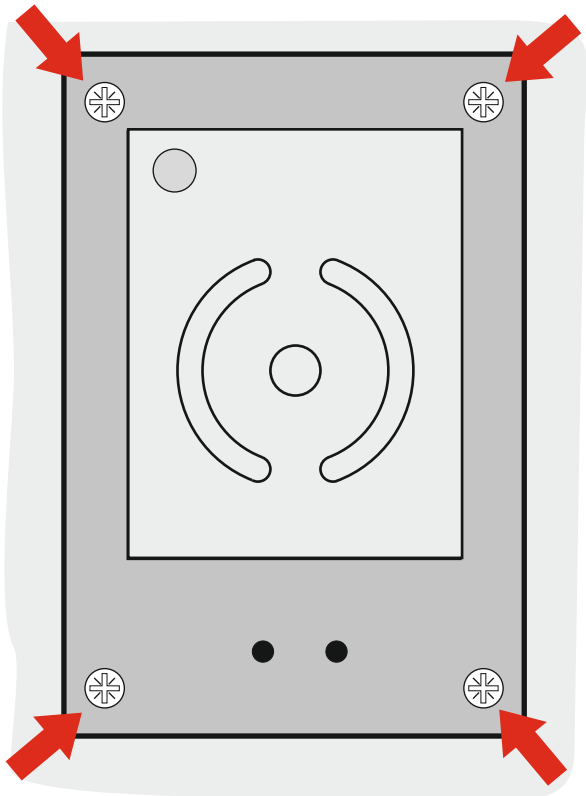
Nota 1: Sendo que a ligação entre o sensor e a fechadura é realizada pelos cabos flexíveis, o furo pode ser realizado, se necessário, em posição diferente. O importante é que seja no quadrante interno do corpo da fechadura, a fim de ter a possibilidade de colocar os fios por trás do corpo da fechadura, sem fazê-los sair do quadrante interno.

2

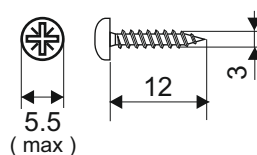
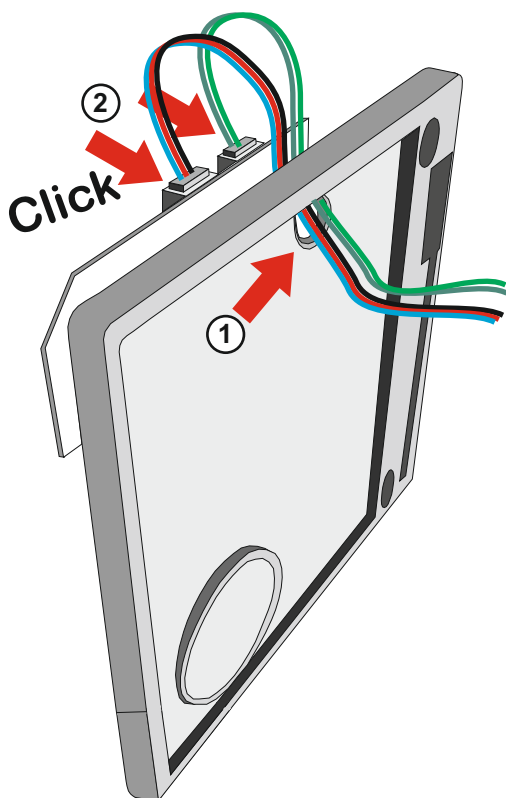
Fig. (2.1)



Passar os cabos do sensor através do furo da porta.

3**Fig. 3.1**

Fixar o sensor na porta, através de 4 parafusos DIN 7505-B de cabeça cilíndrica.
Diâmetro 3 mm. - Comprimento 12 mm.

**Fig. 3.2****4****Fig. 4.1**

Depois de retirar a tampa da fechadura, passe os cabos através do furo na parte de trás e insira-os nos conectores da placa eletrônica da fechadura, conforme mostra a figura.

5

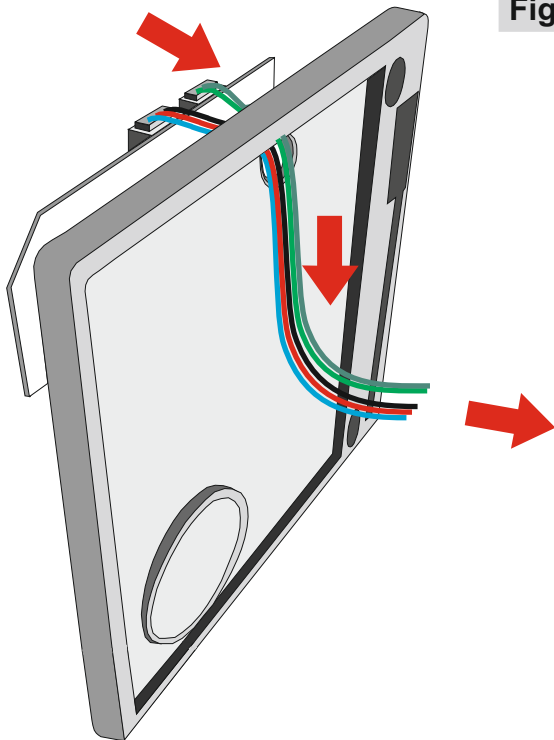
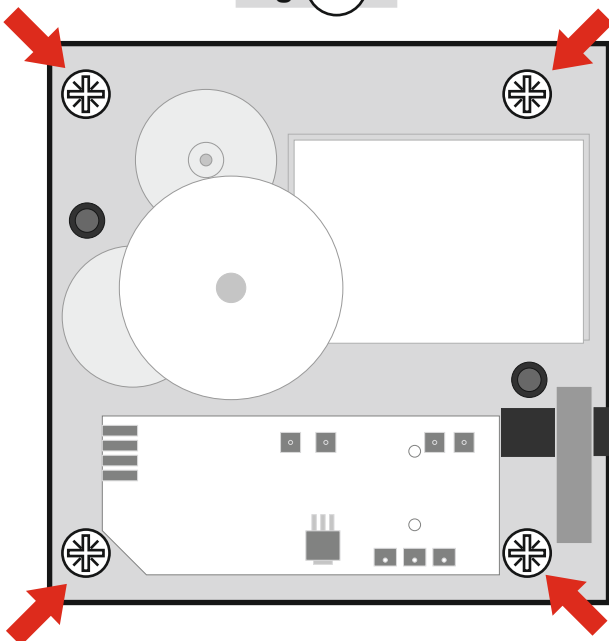


Fig. 5.1

Esticar os cabos, como mostra a figura, de modo a posicionar os fios entre a fechadura e a porta.

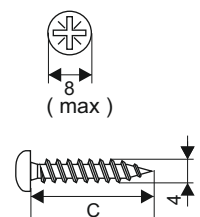
6

Fig. 6.1



Fixar a fechadura na porta, através de 4 parafusos **DIN 7505-B** de cabeça cilíndrica, diâmetro **4 mm**. e certifique-se que na fase de fechamento e abertura, o trinco da fechadura funciona corretamente de acordo com as especificações listadas na página 13 figura 10.1, 10.2. Para o comprimento dos parafusos, consulte a tabela abaixo.

ESPESSURA PORTA (mm)	COMPRIMENTO PARAFUSO (C) (mm)
Igual a ou maior do que 17	20
16	18
15	18
14	16
13	16
12	14



7

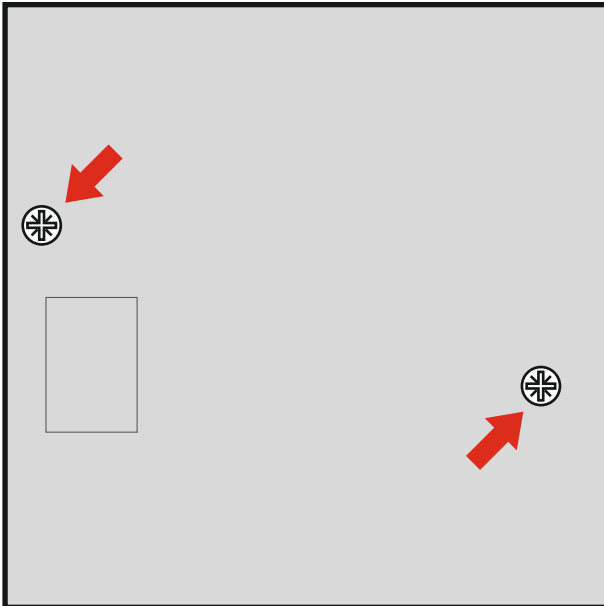


Fig. 7.1

Depois de fixar a fechadura na porta, insira as baterias certificando-se da polaridade e fechá-la com a tampa através dos dois parafusos de fixação.

Nota: uma vez que são inseridas as baterias, a fechadura irá fazer reset, executando 2 ciclos de fechamento e abertura.

8

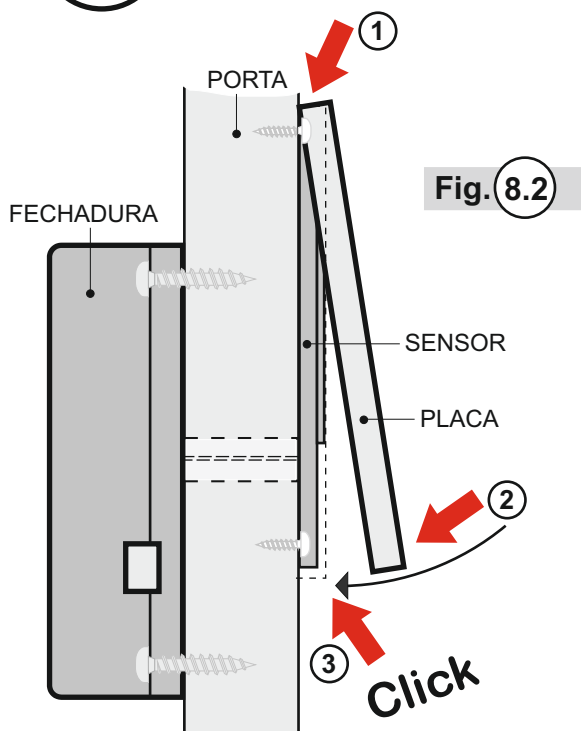


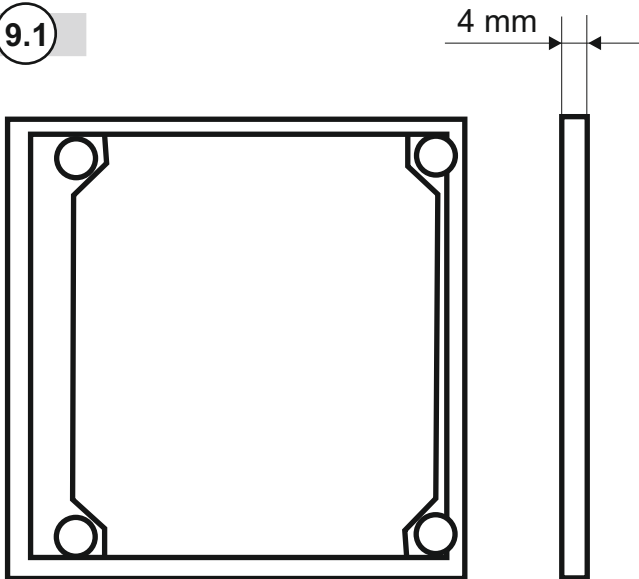
Fig. 8.2

Encaxar a placa ao sensor, como mostrado na figura.

9

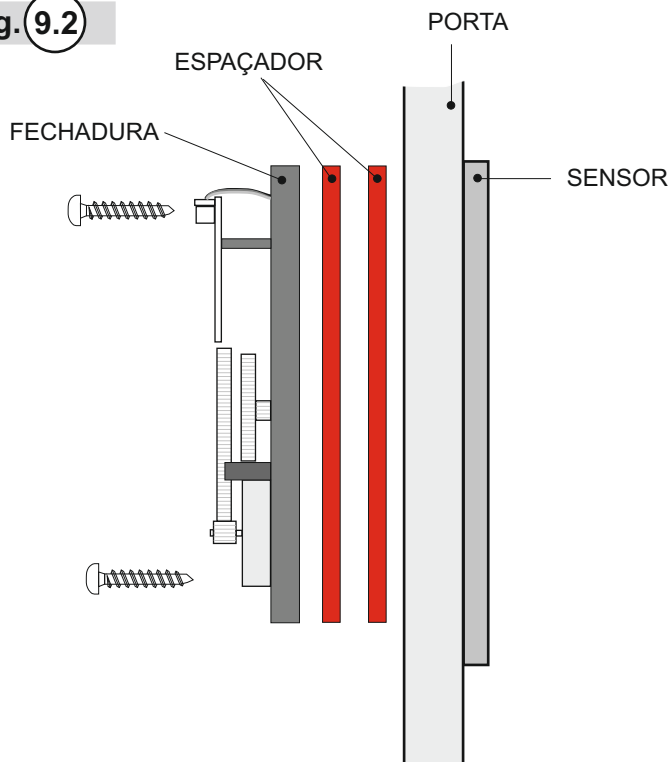
UTILIZAÇÃO DOS ESPAÇADORES (opcional)

Fig. 9.1



O espaçador é um acessório opcional que pode usar, se existe a necessidade de afastar o corpo da fechadura, da porta.

Fig. 9.2

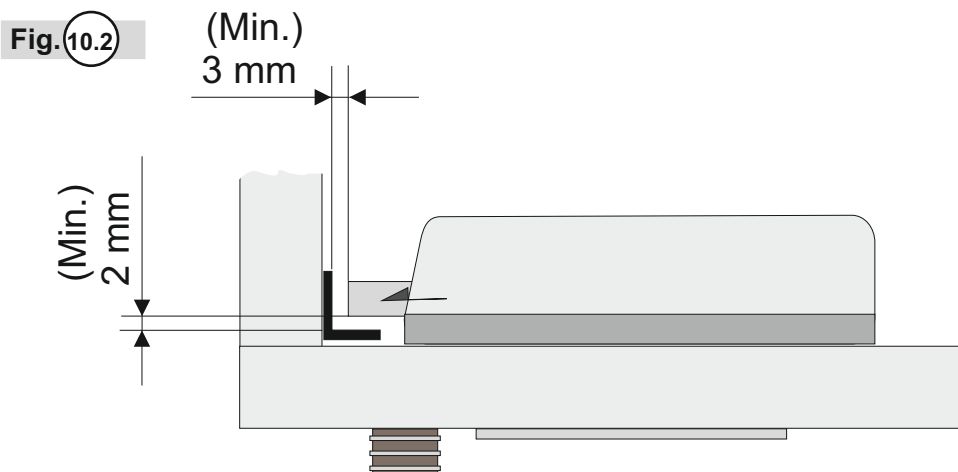
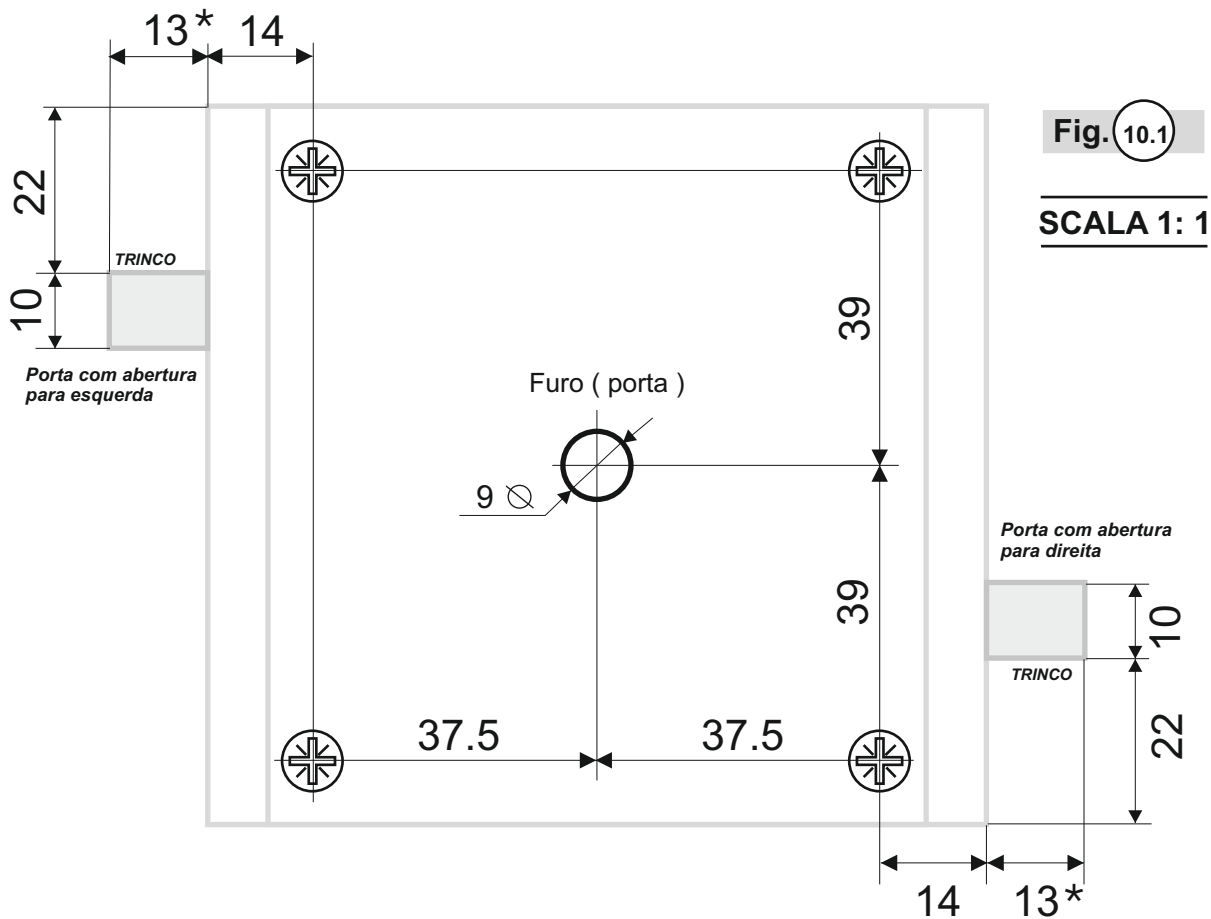


Para portas com espessura reduzida, pode ser utilizado mais espaçadores.

10

DIMENSÕES PARA A FIXAÇÃO DA FECHADURA

* Modelo DMI18AG/B/A = 18 mm



A NÃO CONFORMIDADE COM AS REGRAS DESCRITAS ACIMA PARA A INSTALAÇÃO ADEQUADA, ANULA AUTOMATICAMENTE TODAS AS GARANTIAS SOBRE O PRODUTO

11

DIMENSÕES

